

## **BAB II**

### **LANDASAN TEORI**

#### **2.1. Umum**

Berdasarkan realita yang ada banyak ditemukan struktur bangunan khususnya bangunan beton bertulang yang perlu perkuatan (*strengthening*) akibat kesalahan dalam perencanaan (*detail engineering design*), pemberian beban yang berlebih (*overload*), pelaksanaan konstruksi yang salah. Kenyataan yang ada sebagian besar struktur lama (*eksisting*) masih menggunakan filosofi perencanaan berdasarkan peraturan beban gempa lama. Sehingga sebelum terjadi gempa kuat maka balok di muka kolom perlu dilakukan perkuatan untuk meningkatkan kapasitas dukung momen dan geser pada elemen struktur tersebut. Untuk menunjang kegiatan perkuatan pada balok di muka kolom, diperlukan penelitian yang akurat agar dapat ditentukan langkah-langkah yang tepat.

Perencanaan beton bertulang mensyaratkan perilaku daktail bagi elemen-elemen strukturnya. Daktail diartikan sebagai kemampuan untuk berdeformasi sebelum runtuh (MacGregor dan Wight, 2009; Park dan Paulay, 1975). Konsep desain kapasitas (*capacity design*) lebih menerapkan mekanisme goyangan dengan pembentukan sendi plastis (*plastic hinge*) yang terjadi pada balok (*beam sway*) dibanding pada kolom (*column sway*) untuk menghindari *collapse*. Keruntuhan geser pada balok yang bersifat getas juga diharapkan tidak terjadi mendahului kegagalan akibat beban lentur pada sendi plastis balok setelah mengalami rotasi plastis yang besar (ACI, 2014; Budiono *et al.*, 2017; Imran dan Hendrik, 2010; Purwono, 2007). Agar mekanisme keruntuhan struktur dapat terjadi dengan mekanisme *beam sway*, maka pada daerah sendi plastis balok harus dibuat sangat daktail, sedangkan kapasitas pemikulan kolom ultimit harus lebih tinggi dari pada balok.

Daerah pertemuan balok kolom pada struktur beton bertulang merupakan zona kritis yang harus didesain secara khusus untuk berdeformasi inelastik akibat respons beban. Sebagai akibat yang timbul dari momen kolom di atas dan di bawah, serta momen-momen dari balok, daerah hubungan balok kolom akan mengalami gaya geser horizontal dan vertikal yang sangat besar. Apabila daerah pertemuan balok kolom tidak didesain dengan benar akan menimbulkan keruntuhan geser yang bersifat getas. Guna mendapatkan struktur bangunan yang aman dan tahan terhadap kombinasi beban maka struktur harus didesain mematuhi aturan konstruksi yang ada.

## 2.2. Penelitian Terdahulu yang Terkait

Penelitian-penelitian terdahulu yang terkait dengan penelitian “*self compacting geopolymer concrete (SCGC) haunch* sebagai perkuatan balok lentur di zona dekat muka kolom” ini dikelompokkan menjadi dua hal penting terkait dengan perkembangan penelitian tentang balok *haunch* dan penelitian tentang beton geopolimer yang dapat memadat sendiri (*self compacting geopolymer concrete –SCGC*).

### 2.2.1. Balok *haunch*

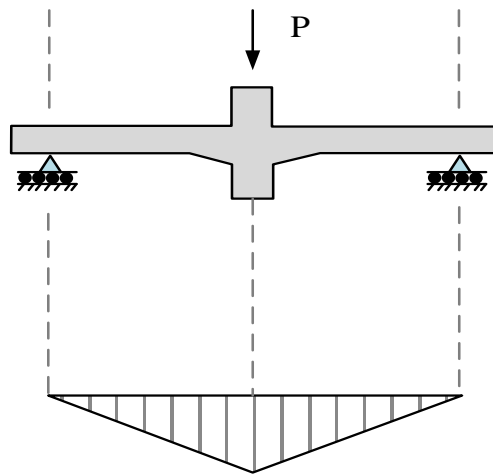
Balok adalah salah satu elemen struktur yang didesain mampu memikul gaya lentur dan gaya geser. Salah satu cara untuk meningkatkan kapasitas lentur dan geser balok adalah dengan memasang *haunch* di lokasi momen maksimum, di depan muka kolom. Metode *haunch* merupakan strategi peninggian dimensi balok prismatis secara gradual sehingga dihasilkan peningkatan kekakuan dan kapasitas akibat peningkatan momen inersia penampang ( $I$ ) (Naik dan Manjunath, 2017; Priyanka *et al.*, 2017). Metode perkuatan balok di muka kolom dengan balok *haunch* mempunyai kelebihan dibandingkan balok prismatis, yaitu.

1. Balok *haunch* memiliki kekakuan dan kekuatan yang lebih besar dibanding balok prismatis.
2. Balok *haunch* memiliki daktilitas *displacement* dan daktilitas kurvatur yang lebih baik dibanding balok prismatis.
3. Balok *haunch* menciptakan sendi plastis dan pola retak terjadi menjauh dari muka kolom dan bergeser di ujung *haunch*.
4. Pengaruh sudut  $\alpha$  balok *haunch* mempengaruhi peningkatan kapasitas penampang.

#### 2.2.1.1. Kekakuan dan kekuatan balok *haunch*

Penghargaan di bidang perkuatan balok di muka kolom diberikan kepada pionirnya, Mörsch (1909) mengawali penelitian dan menemukan bahwa perkuatan balok di muka kolom berupa balok *haunch* terbukti meningkatkan kekakuan, kekuatan, daktilitas dan menggeser sendi plastis menjauh dari muka kolom. Perkembangan penelitian tentang balok *haunch* ini telah diteliti secara ekstensif selama lebih dari empat dekade dan temuan khas luar biasa dijelaskan.

Berbagai model perkuatan balok di muka kolom dengan balok *haunch* telah diusulkan di antaranya oleh Akbar *et al.*, (2019), Akbar, Ahmad, dan Alam (2020), Al Jawahery *et al.*, (2019), Albegmprli *et al.*, (2015, 2019), Ardiansyah (2016), Dang dan Dinh (2017), Emami *et al.*, (2020), Gülşan *et al.*, (2018), Heong (2004), Jaafer dan Abdulghani (2018), Lawson dan Rackham (1989), Liu *et al.*, (2021), Marchisella *et al.*, (2021), Naik dan Manjunath (2017), Ng *et al.*, (2012), Priyanka *et al.*, (2017), A. Sharma (2013), A. Sharma *et al.*, (2014), Tena-Colunga *et al.*, (2020), Thurston (1982), Yussof *et al.*, (2020), dan Zabihi *et al.*, (2018), untuk detail mengenai perkuatan dengan menggunakan *haunch* baik material baja maupun beton dapat dilihat pada Lampiran A. Para peneliti secara mayoritas menyatakan bahwa dengan perkuatan balok *haunch* akan meningkatkan kekakuan dan kekuatan balok.



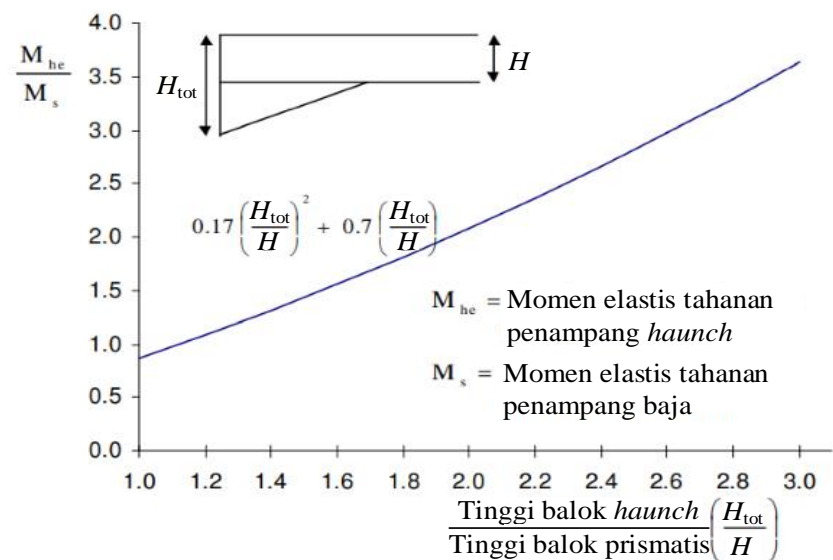
(a) Model balok *haunch* (Thurston, 1982)

Model balok *haunch* seperti Gambar 2. 1 (a) yang diteliti (Thurston, 1982) menunjukkan bahwa keberadaan *haunch* meningkatkan kapasitas momen dan daktilitas di tengah bentang. Model balok yang diajukan Thurston (1982) ini berbeda dengan model dalam penelitian disertasi. Thurston (1982) menempatkan *haunch* di daerah tarik, sedang dalam penelitian balok *haunch* berada di daerah tekan yang merepresentasikan daerah di muka kolom.

Hasil penelitian Lawson dan Rackman (1989) seperti pada Gambar 2. 1 (b) menyatakan bahwa perkuatan balok dengan memasang balok *haunch* di muka kolom dengan  $H_{tot} = 2 \times H$  maka peningkatan kapasitas momen balok di muka kolom dapat dihitung sebagai berikut :

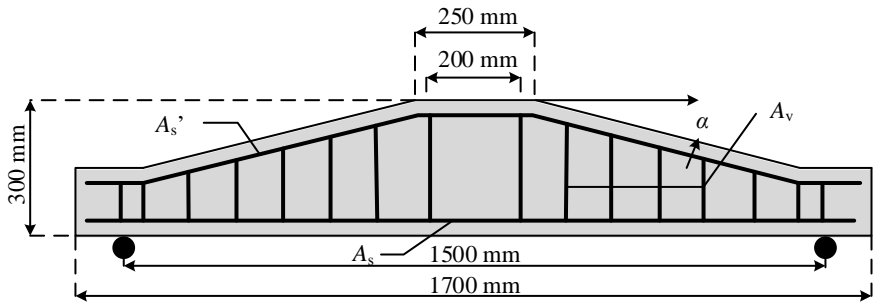
$$\frac{M_{he}}{M_s} = 0.17 \left(\frac{H_{tot}}{H}\right)^2 + 0.7 \left(\frac{H_{tot}}{H}\right) = 0.17 \left(\frac{2 \times H}{H}\right)^2 + 0.7 \left(\frac{2 \times H}{H}\right) = 2.1 \dots \dots \dots (2-1)$$

Sehingga momen elastis tahanan penampang *haunch* mempunyai kapasitas 2.1 kali momen elastis tahanan penampang prismatis.



Hubungan antara tahanan elastik balok *haunch* dan tahanan plastis balok induknya (Lawson dan Rackham, 1989)

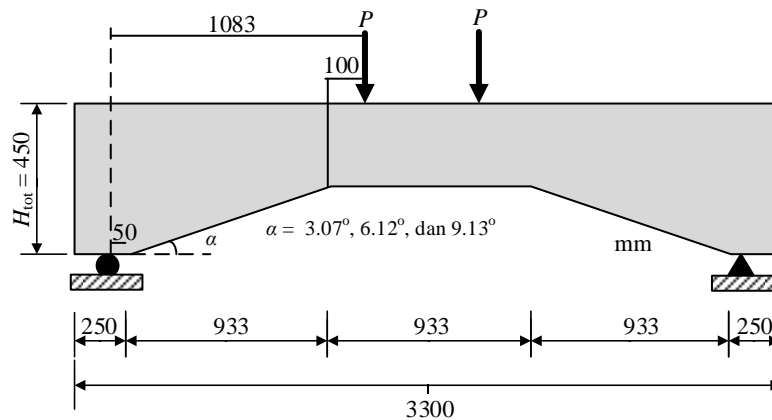
**(b) Model balok *haunch* (Lawson dan Rackham, 1989)**



**(c) Model balok *haunch* (Albegmpri et al., 2019b)**

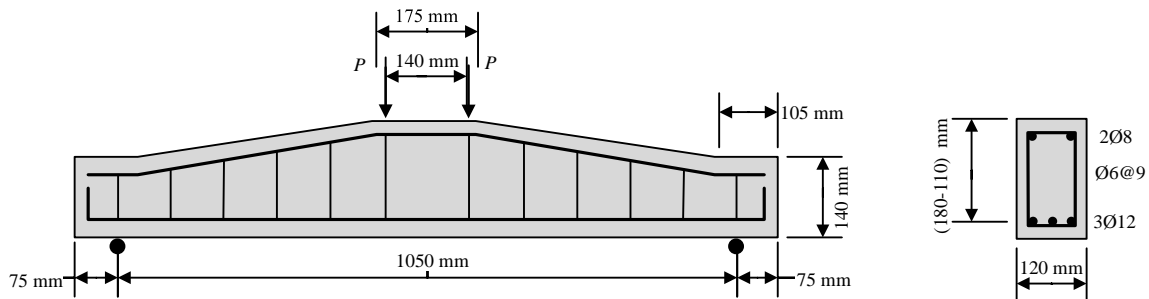
Model balok *haunch* (*reinforced concrete haunched beams-RCHBs*) seperti pada Gambar 2. 1 (c) dan Gambar 2. 1 (e) memiliki perilaku geser yang berbeda dibandingkan balok prismatik. Sedang perilaku lentur relatif tidak ada perbedaan. Pada model *RCHBs* ini

sendi plastis yang terjadi di sekitar tumpuan tidak jelas antara penampang prismatis dan *haunch*.



(d) Model balok *haunch* (Jaafer dan Abdulghani, 2018)

Seperti pada Gambar 2. 1 (d). model balok *haunch* yang diusulkan oleh Tena-Colunga *et al.* (2008) diteliti kembali oleh Jaafer dan Abdulghani (2018) dengan hasil penelitian : (a) balok *haunch* secara substansial meningkatkan kekakuan struktur dan kapasitas geser, (b) sebagai pedoman untuk efisiensi penggunaan tulangan baja dan beton, (c) menurunkan berat sendiri struktur, (d) sebagai tempat peralatan seperti AC dan perpipaan.



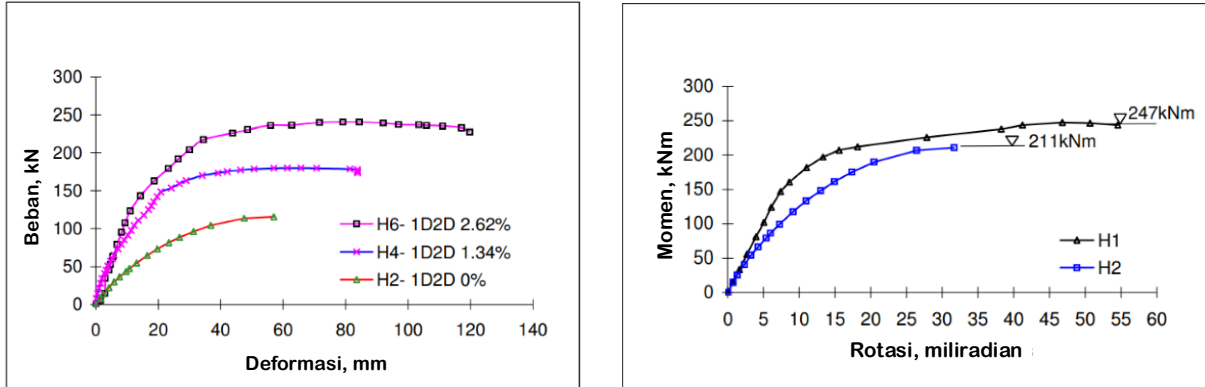
(e) Model balok *haunch* (Gülşan *et al.*, 2018)

Gambar 2. 1. Model balok *haunch* yang diajukan oleh peneliti terdahulu

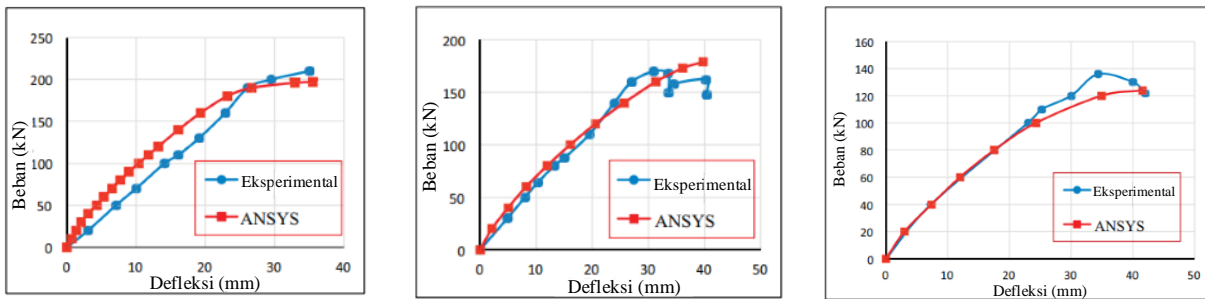
### 2.2.1.2. Daktilitas *displacement* dan daktilitas kurvatur balok *haunch*.

Dari hasil penelitian beberapa peneliti terdahulu menunjukkan bahwa daktilitas balok *haunch* lebih baik dibanding daktilitas balok prismatis, hal ini dikarenakan rasio tulangan ( $\rho$ ) balok *haunch* relatif lebih kecil dibandingkan rasio tulangan ( $\rho$ ) balok prismatis. Hal ini telah dibuktikan oleh Akbar, Ahmad, dan Alam (2020), Albegmprli *et al.*, (2015, 2019),

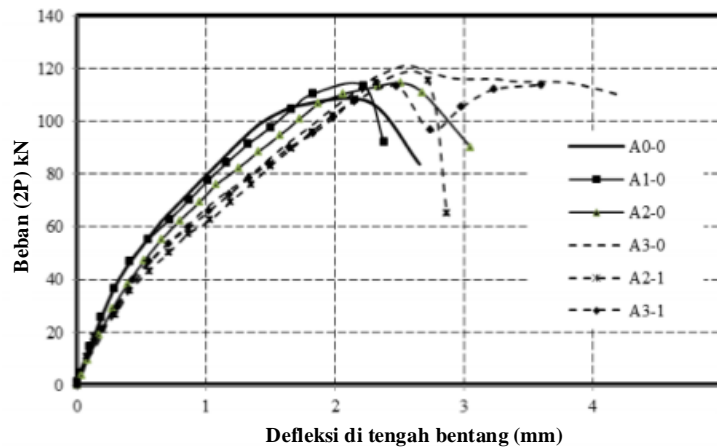
Heong (2004), Jaafer dan Abdulghani (2018), Jolly dan Vijayan (2016a); Tena-Colunga *et al.*, (2008, 2020), dan Thurston (1982), untuk detail spesifikasi mengenai daktilitas balok *haunch* dapat dilihat pada Lampiran A.



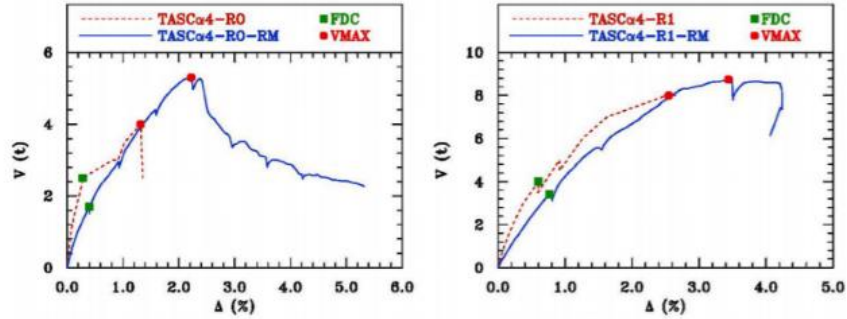
(a). Kurva  $P - \Delta$  dan  $M - \phi$  (Heong, 2004)



(b). Kurva  $P - \Delta$  (Jaafer dan Abdulghani, 2018)



(c). Kurva  $P - \Delta$  (Albegmpri *et al.*, 2019b)

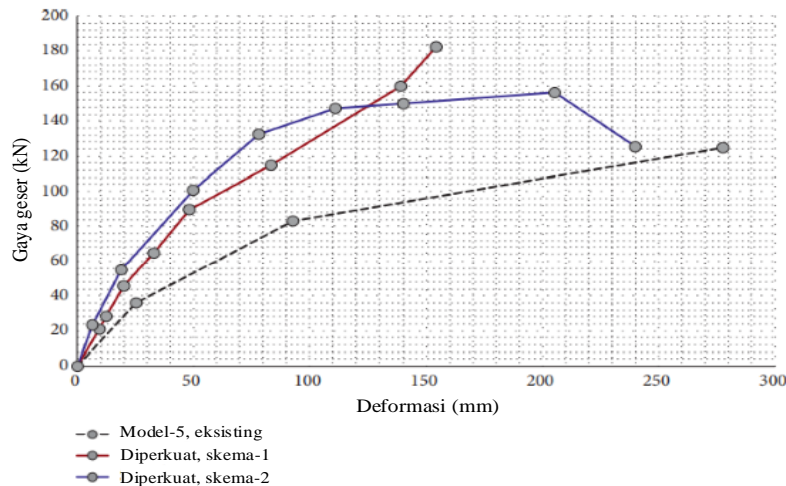


Balok *haunch*  $\alpha = 12.10^0$

**(d). Kurva  $P - \Delta$  (Tena-Colunga *et al.*, 2020)**

Dari hasil penelitian Heong (2004) seperti tertera pada grafik  $P - \Delta$  dan  $M - \phi$  (Gambar 2. 2 a) memperlihatkan bahwa dengan perkuatan balok *haunch*, terbukti meningkatkan kapasitas beban dan momen serta daktilitas *displacement* dan daktilitas kurvatur yang lebih baik.

Demikian pula hasil penelitian Albegmprli *et al.* (2019a) yang dinyatakan dalam grafik  $P - \Delta$  (Gambar 2. 2 c) juga menunjukkan bahwa dengan perkuatan balok *haunch* meningkatkan daktilitas *displacement* balok. Sedang hasil penelitian Tena-Colunga *et al.*, (2020) seperti tertera pada grafik  $P - \Delta$  (Gambar 2. 2 d) membuktikan bahwa perkuatan dengan balok *haunch* dengan sudut  $\alpha = 12.10^0$  meningkatkan kapasitas beban dan daktilitas *displacement* yang lebih baik.



Respon gaya geser lateral antara gedung eksisting dan yang diperkuat *haunch*

**(e). Kurva  $P - \Delta$  (Akbar, Ahmad, dan Alam, 2020)**

**Gambar 2. 2. Kurva beban - lendutan dari peneliti terdahulu**

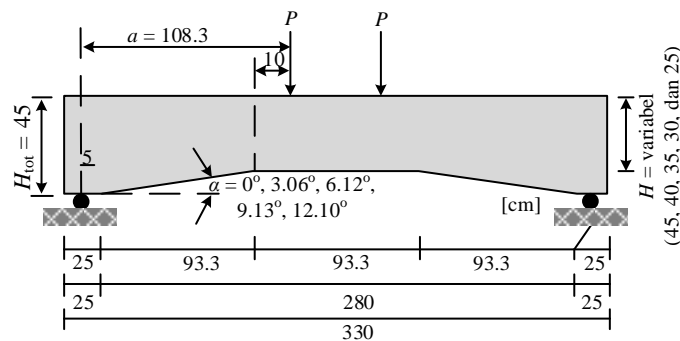
Berdasar hasil penelitian yang dilakukan oleh Akbar, Ahmad, dan Alam, (2020) seperti pada grafik  $P - \Delta$  (Gambar 2. 2 e) juga menunjukkan hasil adanya peningkatan gaya geser, kekakuan struktur dan deformasi yang lebih baik.

### 2.2.1.3. Sendi plastis dan pola retak balok *haunch*

Penentuan lokasi sendi plastis pada elemen struktur, dideteksi dengan membandingkan nilai regangan (*strain*) pada tulangan kondisi leleh. Pada umumnya sendi plastis balok prismatis terjadi di muka kolom, sedang untuk balok *haunch* terjadi menjauh dari muka kolom yaitu di ujung *haunch*. Mayoritas para peneliti menemukan bahwa adanya balok *haunch* mengakibatkan terjadinya sendi plastis bergeser dari muka kolom ke ujung *haunch*. Hal ini dipertegas oleh Thurston, (1982) yang menyatakan sendi plastis cenderung terkonsentrasi di ujung *haunch*. Sedangkan Albegmprli *et al.*, (2015, 2019) dan Ardiansyah (2016) menyatakan balok mengalami kombinasi retak yaitu retak vertikal akibat lentur dan retak diagonal akibat geser di zona sendi plastis.

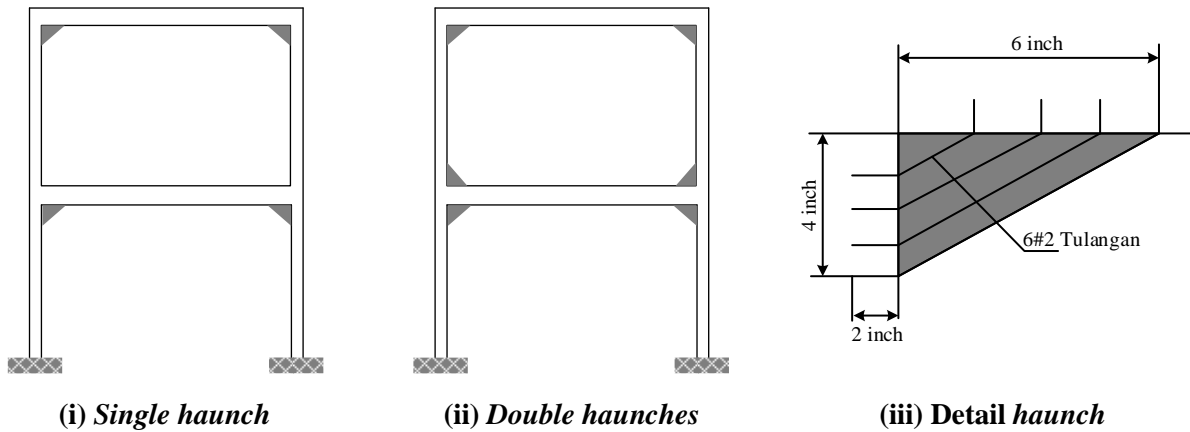
### 2.2.1.4. Pengaruh sudut $\alpha$ balok *haunch*

Sebagai solusi alternatif perkuatan balok di muka kolom dengan balok *haunch* yang mempunyai variasi sudut *haunch* ( $\alpha$ ), mampu mengoptimalkan kinerja struktur dibandingkan balok prismatis. Beberapa peneliti seperti Akbar, Ahmad, dan Alam (2020), Albegmprli *et al.*, (2015, 2019), Ardiansyah (2016), Jolly dan Vijayan (2016a), dan Tena-Colunga *et al.*, (2008, 2017b, 2017c) telah mempelajari variasi sudut *haunch*. Beberapa peneliti membuktikan bahwa dengan memperbesar sudut *haunch* ( $\alpha$ ), meningkatkan kinerja dan kapasitas momen dan geser balok, untuk detail pengaruh sudut balok *haunch* dapat dilihat pada Lampiran A.



(a). Variasi sudut *haunch* (Tena-Colunga *et al.*, 2008)





(b) Variasi sudut *haunch* (Akbar *et al.*, 2019)

**Gambar 2. 3. Variasi sudut *haunch* ( $\alpha$ ) peneliti terdahulu**

### 2.2.2. Material dan jenis balok *haunch*

Selama ini penelitian model perkuatan dengan balok *haunch* sudah banyak dilakukan dengan alternatif material dari beton konvensional, baja maupun komposit. Sedang jenis balok *haunch* berupa *single haunch* maupun *double haunches* sudah beberapa diteliti. Namun sampai saat ini alternatif perkuatan balok di muka kolom dengan balok *haunch* tunggal menggunakan bahan material beton geopolimer yang dapat memadat sendiri (*self compacting geopolymer concrete-SCGC*) belum pernah dilakukan. Sehingga ini merupakan *gap* dan *novelty* pada disertasi ini.

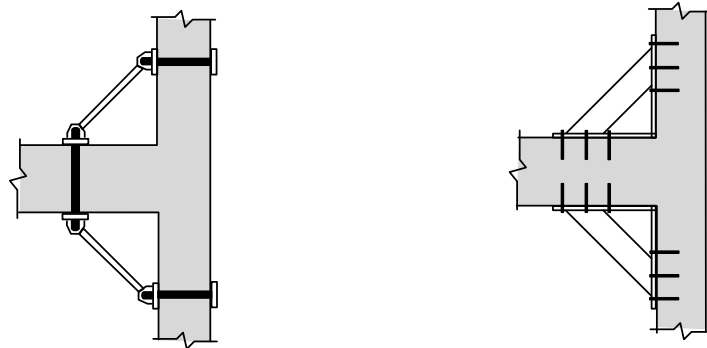
#### 2.2.2.1. Material balok *haunch*

Ada beberapa alternatif bahan material yang digunakan untuk *haunch* yaitu *haunch* dari baja, beton konvensional, beton geopolimer maupun *haunch* komposit antara baja dan beton.

##### 2.2.2.1.1. Balok *haunch* dari baja

Solusi perkuatan dengan balok *haunch* menggunakan material baja (*fully fastened haunch retrofit solution-FFHRS*) telah terbukti menjadi teknik perkuatan yang cukup handal dan kuat. Namun balok *haunch* yang terbuat dari baja ini memiliki kelemahan yaitu biaya mahal, pelaksanaan tidak praktis karena perlu adanya baut/*dynabolt*, pengelasan serta kecenderungan bahaya karat. Penelitian tentang balok *haunch* baja telah dilakukan oleh Akbar *et al.*, (2018), Dang dan Dinh (2017), El-Amoury dan Ghojarah (2005), Pampanin *et*

*al.*, (2006), A. Sharma (2013), A. Sharma *et al.*, (2010), dan Zabihi *et al.*, (2018), untuk detail spesifikasi dan model balok *haunch* baja dapat dilihat pada Lampiran A.



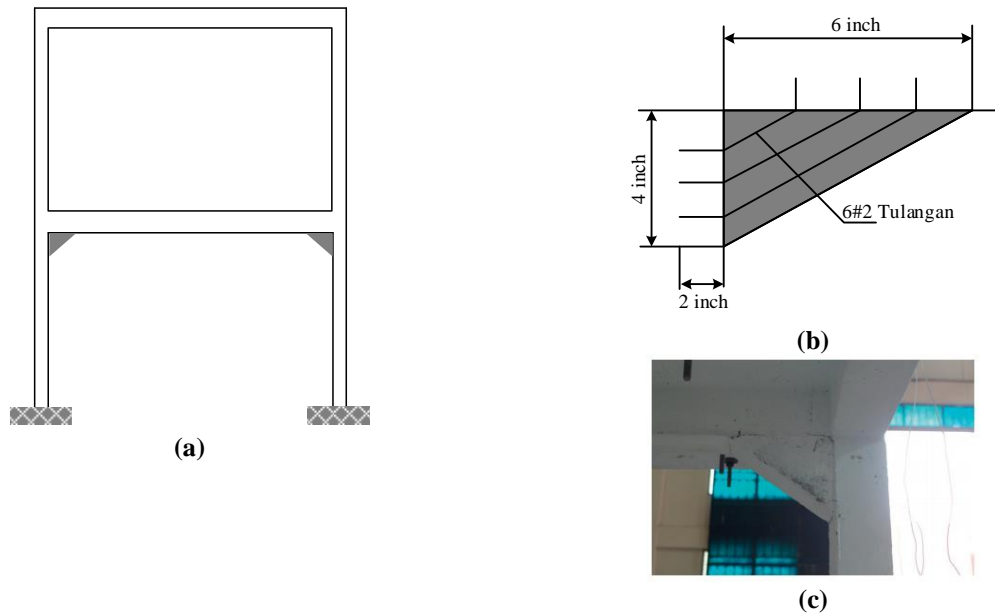
Benda Uji HRS oleh Pampanin *et al* (2006)

Benda Uji FFHRS oleh Genesio dan Sharma (2010)

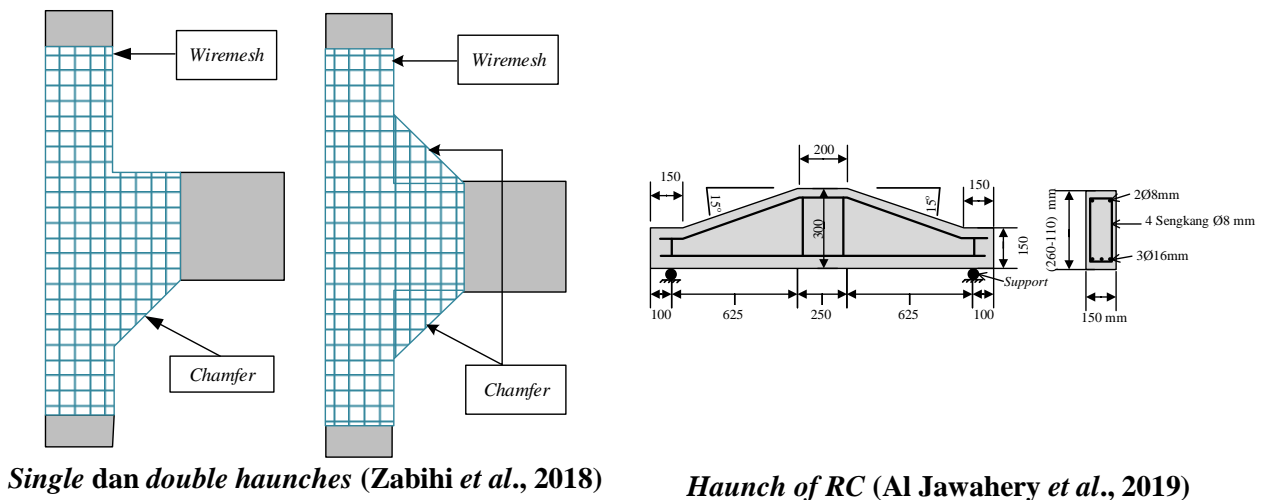
**Gambar 2. 4. Detail balok *haunch* baja**

#### **2.2.2.1.2. Balok *haunch* dari beton konvensional**

Para peneliti terdahulu banyak meneliti tentang perkuatan balok dengan balok *haunch* yang terbuat dari beton konvensional. Dengan perkembangan teknologi material beton saat ini maka alternatif penggunaan material beton yang ramah lingkungan untuk balok *haunch* dimungkinkan untuk diaplikasikan seperti beton geopolimer yang dapat memadat sendiri (SCGC). Penelitian tentang perkuatan dengan balok *haunch* beton konvensional telah dilakukan Akbar *et al.*, (2019), Akbar, Ahmad, dan Alam (2020), Al Jawahery *et al.*, (2019), Albegmprli *et al.*, (2019), Ardiansyah (2016), Hernowo dan Lisantono (2016a), Jolly dan Vijayan (2016b, 2016a), Mörsch (1909), Mufti (2008), Nghiep (2011), Tena-Colunga *et al.*, (2008, 2017a), dan Zabihi *et al.*, (2018), untuk detail spesifikasi dan model balok *haunch* beton konvensional dapat dilihat pada Lampiran A.



(a) *Single haunch* (b) *Detail haunch beam* (c) *Tampilan haunch beam* (Akbar, Ahmad, dan Alam, 2020)



*Single dan double haunches* (Zabihi et al., 2018)

*Haunch of RC* (Al Jawahery et al., 2019)

**Gambar 2. 5. Balok *haunch* dari beton konvensional**

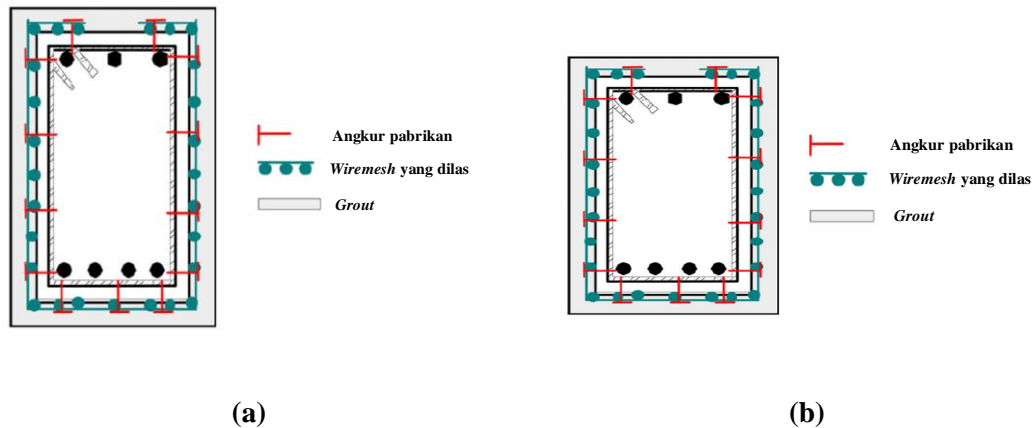
### 2.2.2.1.3. Balok *haunch* dari komposit

Alternatif lain perkuatan balok di muka kolom dengan balok *haunch* menggunakan bahan material komposit antara beton dan baja, *carbon fiber reinforced polymer* (CFRP), atau *light-gauge steel wired mesh covered with a 2 cm thick grout*, telah dilakukan dan diteliti oleh (Al Jawahery et al., 2019; Y. H. Ng et al., 2012; Tena-Colunga et al., 2020).

Ng et al., (2012) meneliti perilaku balok *haunch* komposit baja-beton. Eksperimen dilakukan untuk menyelidiki perilaku beban ultimit balok komposit *haunch*. Ditemukan

bahwa melalui desain dan perincian yang tepat, desain balok *haunch* komposit yang optimal dapat dicapai ketika sendi plastis terjadi pada ujung *haunch*.

Tena-Colunga *et al.*, (2020) telah membuktikan bahwa teknik perkuatan *haunch* dengan sistem *jacketting* eksternal efektif, karena deformasi dan kapasitas beban yang lebih tinggi dicapai oleh balok yang diperbaiki dibandingkan dengan balok asli.



**Gambar 2. 6. Detail *cross section* balok yang di *jacketting* dengan *wire mesh* dan *grout* yang dilas (a) Pangkal *haunch* (b) Ujung *haunch***



**Gambar 2. 7. Prosedur pengencangan dari kawat las yang dilas ke muka balok (a) Detail pengencangan pada *wired mesh* 5 × 5 cm (b) Tipe ankur yang digunakan**



**Gambar 2. 8. Tampilan *fastened wired meshed* yang diangkur sebelum *jacketting* dengan *grouting***

#### **2.2.2.2. Balok *haunch* tunggal atau ganda**

Penggunaan elemen *haunch* diagonal baik dari material baja maupun beton konvensional dianggap sebagai alternatif perkuatan elemen struktur yang menguntungkan dan praktis. Alternatif penggunaan balok *haunch* dapat berwujud *haunch* tunggal (*single haunch*) maupun *haunch double* (*double haunches*). Mayoritas penelitian berfokus pada penerapan *double haunches*, seperti yang dilakukan oleh A. Sharma, (2013), A. Sharma *et al.*, (2014), dan Zabihi *et al.*, (2018). Sementara penelitian penggunaan elemen *haunch* tunggal sebagai opsi perkuatan baru diteliti oleh beberapa peneliti seperti Albegmprli *et al.*, (2019) dan Tena-Colunga *et al.*, (2008).

*Haunch* tunggal sebagai teknik perkuatan yang kurang invasif dan lebih menguntungkan secara arsitektural telah diteliti oleh Zabihi *et al.*, (2016). Sudut antara *haunch* dan balok telah divariasikan untuk mencapai desain yang optimal. Ditemukan bahwa sudut kurang dari 23 derajat diperlukan untuk meningkatkan kapasitas efektif.

#### **2.2.3. Beton geopolimer**

Penemu pertama kali geopolimer adalah Davidovits (1988). Geopolimer merupakan material alumino-silikat dimana memiliki keunggulan yaitu mudah mencapai kekuatan maksimum, stabil pada kondisi lingkungan asam, tahan terhadap tekan dan tahan terhadap api (Ajay *et al.*, 2020; Aziz *et al.*, 2016; Kumaravel dan Girija, 2013). Beton geopolimer (*geopolymer concrete*) merupakan salah satu beton alternatif yang ramah lingkungan (*green concrete*) yang tidak menggunakan semen (*non cement based*) sebagai bahan pengikat dan sebagai gantinya digunakan abu terbang (*fly ash*) yang kaya akan silika dan alumina yang

dapat bereaksi dengan cairan *alkaline activator* ( $\text{Na}_2\text{SiO}_3$  dan  $\text{NaOH}$ ) untuk menghasilkan bahan pengikat (*binder*). Beton geopolimer yang berbahan dasar *fly ash* kelas F (alumino-silikat tinggi, kalsium rendah) yang dicampur dengan *alkaline activator* memiliki *compressive strength* dan *tensile strength* yang lebih tinggi dibanding beton konvensional dan memiliki ketahanan yang handal terhadap lingkungan agresif.

Sumber utama bahan beton geopolimer yang banyak mengandung Aluminium (Al) dan Silika (Si) terdapat pada *Fly Ash* (FA), metakaolin dan *ground granulated blast furnace slag* (GGBS) (Lloyd dan Rangan, 2010; Ajay Sharma dan Ahmad, 2017). FA, metakaolin dan GGBS dapat bereaksi dengan *alkaline activator* yang merupakan campuran larutan natrium silikat ( $\text{Na}_2\text{SiO}_3$ ) dan larutan natrium hidroksida ( $\text{NaOH}$ ) menghasilkan pengikat polimer anorganik yang disebut pasta geopolimer (Habert *et al.*, 2011; Hardjito *et al.*, 2004b). Dasar utama penggunaan beton geopolimer sebagai pengganti beton konvensional berbasis semen adalah karena beton geopolimer lebih ramah lingkungan, sifat mekaniknya yang lebih baik (Bondar *et al.*, 2011; Ramujee dan Potharaju, 2017) dan beton geopolimer memiliki kekakuan, kekuatan dan sifat mekanis lainnya yang lebih baik, untuk detail gap dan temuan para peneliti di atas dapat dilihat pada Lampiran A.

### **2.2.3.1. Karakteristik beton geopolimer**

Beton geopolimer adalah beton yang ramah lingkungan, berbasis *fly ash* sebagai alternatif yang baik pengganti beton konvensional. Karakteristik beton geopolimer sangat dipengaruhi oleh karakteristik *fly ash*. Karthiyaini (2016) menyatakan kecenderungan beton geopolimer memiliki kekuatan tekan dan lentur yang tinggi, penyusutan pengeringan yang lebih rendah, ketahanan terhadap serangan sulfat, dan serangan asam yang lebih baik. Waktu ikat awal bahan pengikat geopolimer berbasis *fly ash* lebih tinggi hingga 75%, tingkat workabilitas beton geopolimer kurang baik, kuat tekan dan kuat tarik beton geopolimer meningkat sehubungan dengan konsentrasi  $\text{NaOH}$ , kepadatan beton dengan *ultrasonic pulse velocity* (UPV) cukup baik, penyerapan air (absorpsi) yang rendah. Sarker (2011) dan Sarker *et al.* (2014) telah mengevaluasi kekuatan ikatan (*bond*) beton geopolimer (*geopolymer concrete* – GPC) berbahan dasar *fly ash* dengan baja tulangan. Beton geopolimer memiliki kekuatan ikatan dan kuat tarik yang lebih tinggi dari pada beton konvensional. Usha *et al.* (2014) menyampaikan bahwa faktor utama yang mempengaruhi geopolimerisasi diidentifikasi sebagai jenis dan sifat bahan baku, *alkaline activator* dan kondisi *curing*.

Konsentrasi alkali merupakan faktor penting dalam mengendalikan pelindian alumina dan silika dari bahan baku. Aktivasi silikat meningkatkan pelarutan bahan baku dan menimbulkan sifat mekanik yang menguntungkan. Bondar (2013) menyampaikan bahwa beton geopolimer mempunyai sifat berkinerja tinggi dengan dampak lingkungan rendah yang diproduksi dengan biaya yang wajar. Kelemahan beton geopolimer mempunyai sifat workabilitas rendah, waktu pengaturan (*setting time*) cepat, *chemical bond* yang besar. Amin dan Nasier (2018) membuktikan bahwa kuat tekan beton geopolimer perlu proses *curing* pada suhu 60° hingga 90° C. Peningkatan molaritas natrium hidroksida akan meningkatkan kekuatan beton geopolimer. Kishanrao (2013) menyatakan emisi gas rumah kaca berkurang hingga 80% dalam beton geopolimer. *Curing* suhu tinggi tidak diperlukan dalam semua kasus beton geopolimer karena *curing* sinar matahari dengan suhu  $\pm 30^{\circ}$  C, dapat digunakan setidaknya di negara-negara tropis untuk campuran beton geopolimer. Ekaputri dan Triwulan (2013) membuktikan bahwa kuat tekan beton geopolimer sangat bergantung pada sifat material *pozzolan* dan larutan aktivator. Reddy dan Elavenil (2017) menyatakan sifat viskositas yang tinggi dari beton geopolimer menyebabkan tingkat workabilitas rendah dan sulit dipadatkan. Dengan meningkatkan dosis molaritas NaOH menyebabkan penurunan sifat beton segar dan meningkatkan kekuatan tekan. Kekuatan tekan berkurang dengan jumlah *extra water* yang meningkat.

#### **2.2.3.2. Karakteristik SCGC**

*Self compacting geopolymer concrete* (SCGC) mempunyai keunggulan lebih mudah dan efektif dalam pelaksanaan pengecoran, sehingga diharapkan dapat diaplikasikan pada perkuatan struktur bangunan, di antaranya perkuatan balok di muka kolom dengan balok *haunch*. Metode perkuatan tersebut merupakan bentuk aplikasi beton komposit dengan umur beton yang berbeda, dimana terdiri dari struktur eksisting dengan bahan beton konvensional dan bagian *haunch* dengan bahan beton SCGC.

Reddy dan Elavenil (2017) telah meneliti SCGC dengan menggunakan *extra cement* serta penambahan alkali berupa sodium hidroksida dan natrium silikat serta *superplasticizer* sebagai pengikat untuk pembentukan dan kekuatan matriks. SCGC berbasis *fly ash* diganti dengan berbagai persentase GGBS. Benda uji beton diperlakukan *curing* baik *oven curing* dan *ambient curing*. Penambahan GGBS ke SCGC berbasis *fly ash*, karakteristik kemampuan kerja menurun dan kekuatan meningkat. Gumalang *et al.*, (2016) meneliti

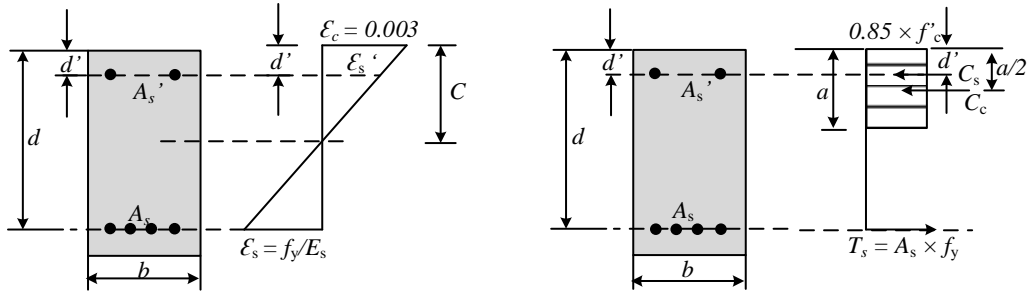
pengaruh air dan *superplasticizer* terhadap kelecakan dan kuat tekan *Fly ash based -Self Compacting Geopolymer Concrete* (SCGC). Kuat tekan beton geopolimer memadat sendiri berkurang seiring penambahan *extra water*. *Superplasticizer* 3% dan *extra water* 0.3 dengan nilai *slump flow* sebesar 67 cm. Barbosa *et al.* (2000) menyampaikan kandungan air dalam campuran beton berperan penting dalam pengikatan beton geopolimer. Hardjito (2005), Hardjito *et al.* (2005a, 2005b), dan Hardjito dan Rangan (2005) menyebutkan bahwa semakin tinggi konsentrasi (molaritas) larutan natrium hidroksida maka dapat menyebabkan kuat tekan beton geopolimer meningkat. Kandungan  $\text{Na}_2\text{SiO}_3$  yang lebih banyak menyebabkan nilai kuat tekan beton geopolimer yang lebih tinggi dibanding dengan kandungan NaOH yang lebih banyak. Variasi perbandingan  $\text{Na}_2\text{SiO}_3$  dengan NaOH dapat menyebabkan perbedaan pada *setting time* beton geopolimer. Nuruddin *et al.* (2011) telah mengkaji pengaruh *superplasticizer* dan molaritas larutan alkali natrium hidroksida terhadap *workability*, mikro struktur dan kuat tekan SCGC. Parameter yang diteliti adalah dosis *superplasticizer* (SP) dan molaritas larutan NaOH. Sifat *workability* seperti kemampuan *filling*, kemampuan *passing* dan ketahanan terhadap segregasi dinilai menggunakan metode uji *slump flow*, T-50, V-funnel, L-Box dan J-ring. *Workability* dan kuat tekan meningkat dengan meningkatnya dosis *superplasticizer*. Peningkatan kekuatan dan penurunan *workability* benda uji beton ini diamati dengan peningkatan molaritas larutan NaOH dari 8 M menjadi 14 M. Dosis SP 6% dan konsentrasi NaOH 12 M menghasilkan kinerja yang memuaskan dengan kuat tekan beton hingga 51.52 MPa diuji pada 28 hari.

### **2.3. Perkuatan (*Strengthening*) Lentur dengan SNI–2847-2019**

#### **2.3.1. Balok beton bertulang**

Analisis penampang persegi balok beton bertulangan rangkap menurut Park dan Paulay (1975) diberikan sesuai Gambar 2. 9, dimana keseimbangan gaya adalah gaya tarik  $T_s$  (*tension*) sama dengan gaya tekan  $C_c$  (*compression*). Gaya tarik ( $T_s$ ) diberikan oleh baja tulangan tarik sedangkan gaya tekan diberikan oleh beton di daerah tekan (*compression concrete* =  $C_c$ ) dan baja tulangan tekan (*compression steel* =  $C_s$ ). Teori kekuatan batas (*ultimate*) memberikan syarat yaitu baja tulangan tarik pada kondisi mencapai tegangan leleh ( $f_s = f_y$ ) dan beton pada kondisi mencapai regangan sebesar  $\epsilon_c' = 0.003$ . Sedangkan baja tulangan tekan pada kondisi leleh atau belum leleh.





**Gambar 2. 9. Penampang beton bertulang dengan tulangan rangkap momen positif**

**2.3.2. Balok beton bertulang penampang prismatis**

Berdasarkan Gambar 2. 9 dapat dijabarkan prinsip keseimbangan gaya:

$$\sum F_h = 0 \dots\dots\dots (2-2)$$

$$T_s = C_c + C_s \dots\dots\dots (2-3)$$

$$A_s \times f_y = 0.85 \times f'_c \times a \times b + A'_s \times f'_s \dots\dots\dots (2-4)$$

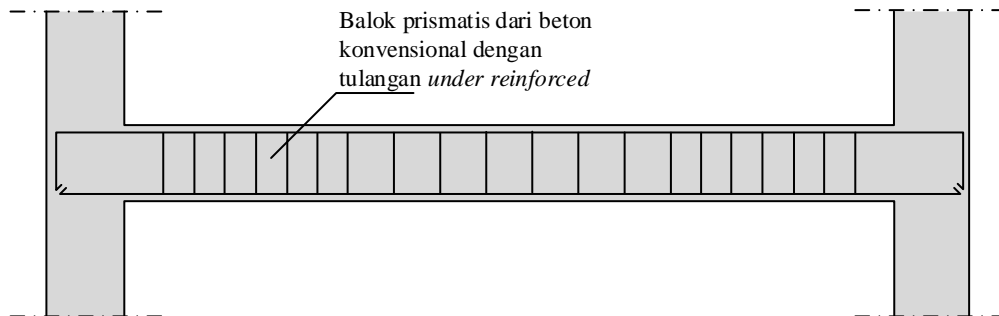
$$a = \frac{A_s \times f_y - A'_s \times f'_s}{0.85 \times f'_c \times b} \dots\dots\dots (2-5)$$

Letak garis netral (C):  $C = \frac{a}{\beta_1} \dots\dots\dots (2-6)$

Momen nominal penampang balok ( $M_n$ ) :

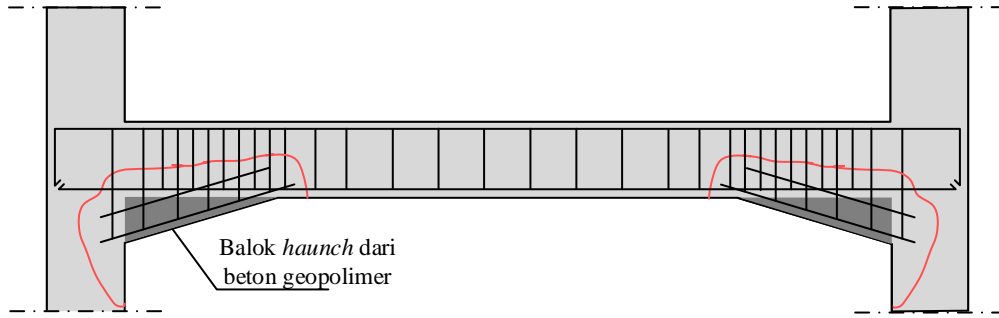
$$M_n = C_c \times \left(d - \frac{a}{2}\right) + C_s \times (d - d') \dots\dots\dots (2-7)$$

$$M_n = 0.85 \times f'_c \times a \times b \times \left(d - \frac{a}{2}\right) + A'_s \times f'_s \times (d - d') \dots\dots\dots (2-8)$$

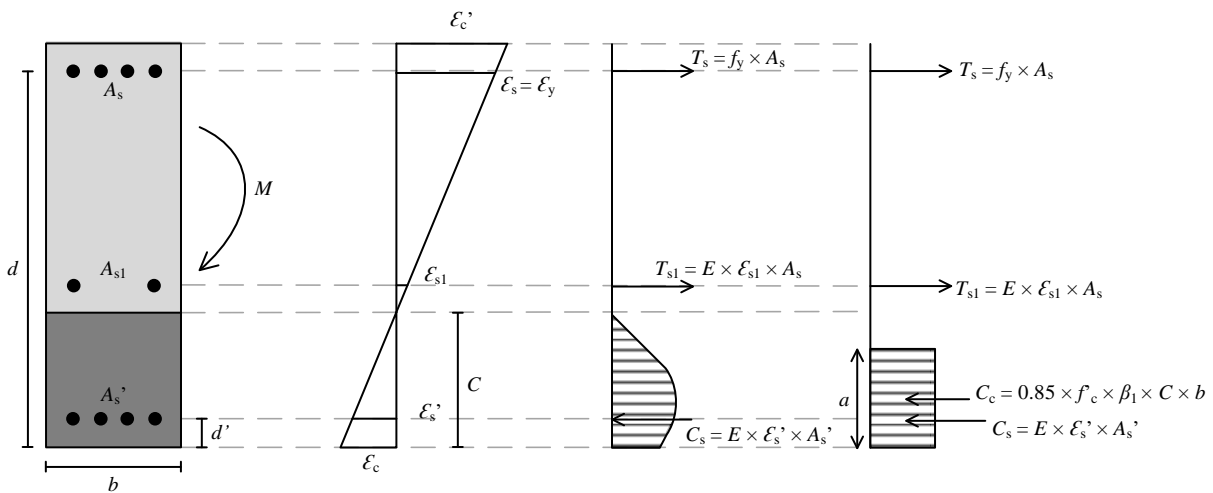


**Gambar 2. 10. Potongan memanjang balok prismatis**

### 2.3.3. Balok beton bertulang dengan balok *haunch*



**Gambar 2. 11. Potongan memanjang balok dengan balok *haunch***



**Gambar 2. 12. Penampang balok *haunch* beton tulangan rangkap momen negatif**

Dari prinsip keseimbangan gaya,

$$\sum F_h = 0 \dots\dots\dots (2-9)$$

$$T_s + T_{s1} = C_c + C_s \dots\dots\dots (2-10)$$

$$A_s \times f_y + A_s \times f_s = 0.85 \times f_c' \times a \times b + A_s' \times f_s' \dots\dots\dots (2-11)$$

$$a = \frac{A_s \times f_y + A_s \times f_s - A_s' \times f_s'}{0.85 \times f_c' \times b} \dots\dots\dots (2-12)$$

$$\text{Letak garis netral (C) : } C = \frac{a}{\beta_1} \dots\dots\dots (2-13)$$

Momen nominal penampang balok ( $M_n$ ):

$$M_n = C_c \times \left( d - \frac{a}{2} \right) + C_s \times ( d - d' ) \dots\dots\dots (2-14)$$

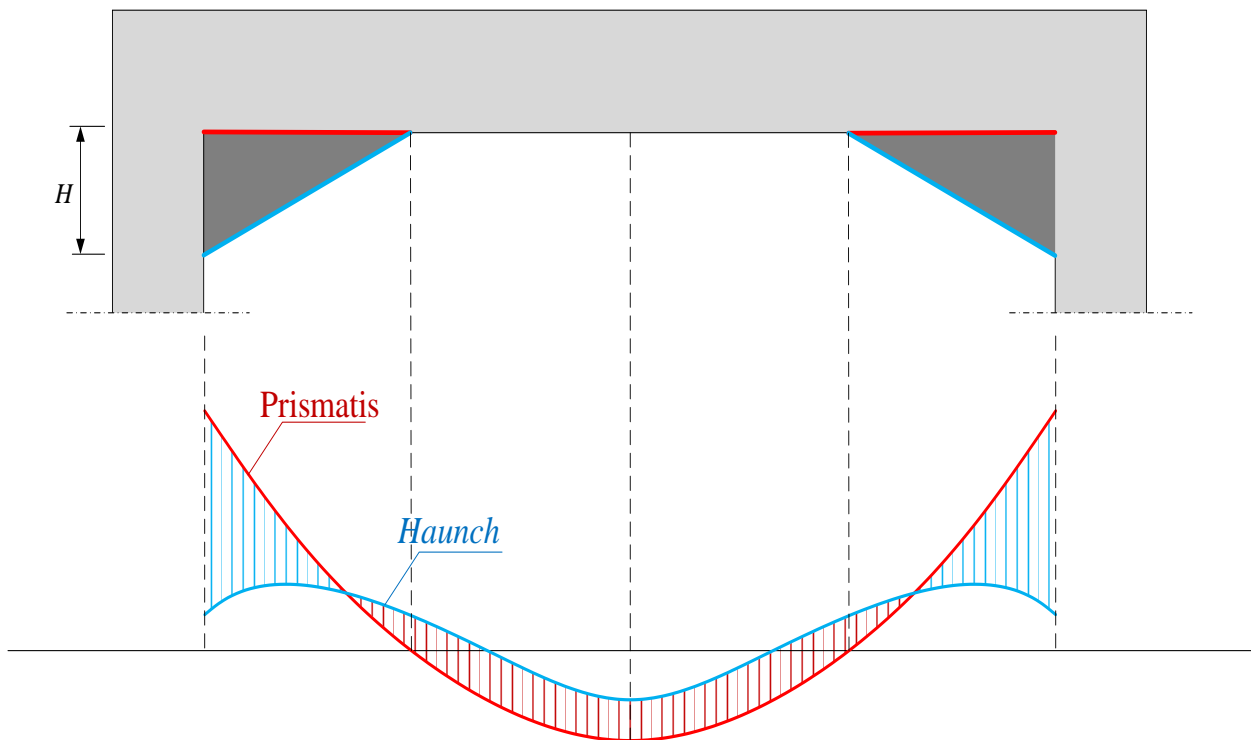
$$M_n = 0.85 \times f'_c \times a \times b \times \left(d - \frac{a}{2}\right) + A_s' \times f'_s \times (d - d') \dots\dots\dots (2-15)$$

#### 2.4. Perilaku Momen – Kurvatur Balok

Daktilitas balok beton bertulang dapat diukur dengan parameter daktilitas kurvatur. Daktilitas kurvatur didefinisikan sebagai rasio antara kurvatur balok pada keadaan ultimit dan keadaan leleh. Nilai daktilitas kurvatur dapat dihitung berdasarkan kurva momen-kurvatur. Di dalam sistem struktur, salah satu cara efektif untuk meningkatkan kapasitas penampang dan memperkecil kurvatur balok adalah dengan melakukan perkuatan balok di muka kolom dengan balok *haunch*.

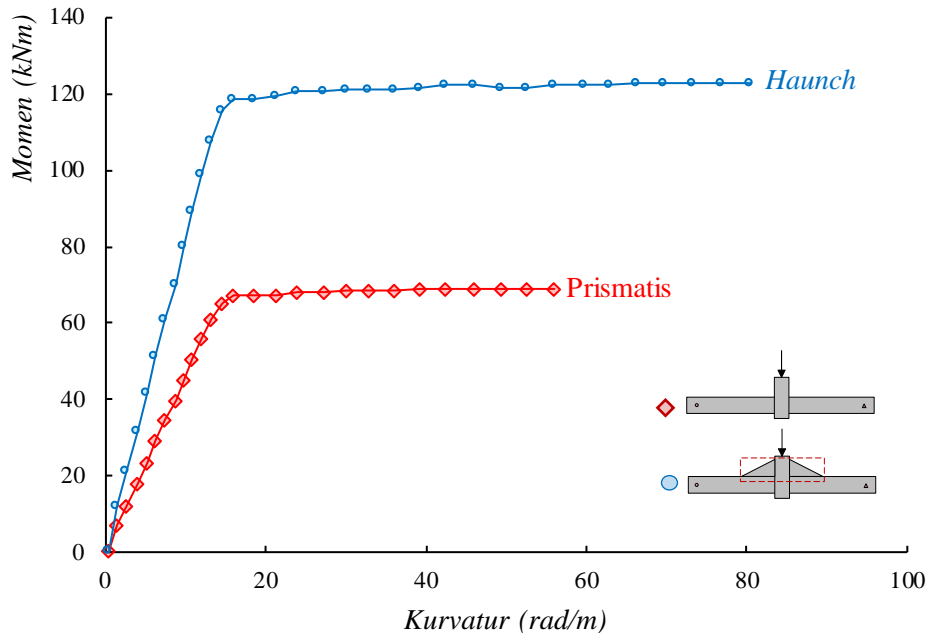
Akibat penebalan penampang balok (balok *haunch*) di kedua sisi tumpuan maka perilaku momen–kurvatur pada struktur balok tersebut akan mengalami perubahan perilaku kelengkungan (*curvature*) balok dengan rincian seperti Gambar 2. 13 dan Gambar 2. 14.

Dari Gambar 2. 13 terlihat secara ilustratif bahwa untuk balok prismatis eksisting yang diperkuat di kedua ujung balok (di muka kolom) berupa perkuatan balok *haunch*, maka besarnya bidang kurvatur di muka kolom dan di tengah bentang balok, tereduksi lebih kecil dibandingkan dengan balok prismatis.



Gambar 2. 13. Kurvatur sepanjang balok prismatis dan balok *haunch* akibat beban gravitasi

Sedang berdasarkan Gambar 2. 14 yang menyatakan grafik hubungan momen dan kurvatur menunjukkan bukti bahwa momen kapasitas balok *haunch* jauh lebih besar dibanding balok prismatis. Daktilitas kurvatur balok *haunch* lebih baik dibanding balok prismatis, hal ini dikarenakan rasio tulangan ( $\rho$ ) balok *haunch* lebih kecil dibandingkan  $\rho$  balok prismatis.



**Gambar 2. 14. Momen–kurvatur balok prismatis dan balok *haunch***

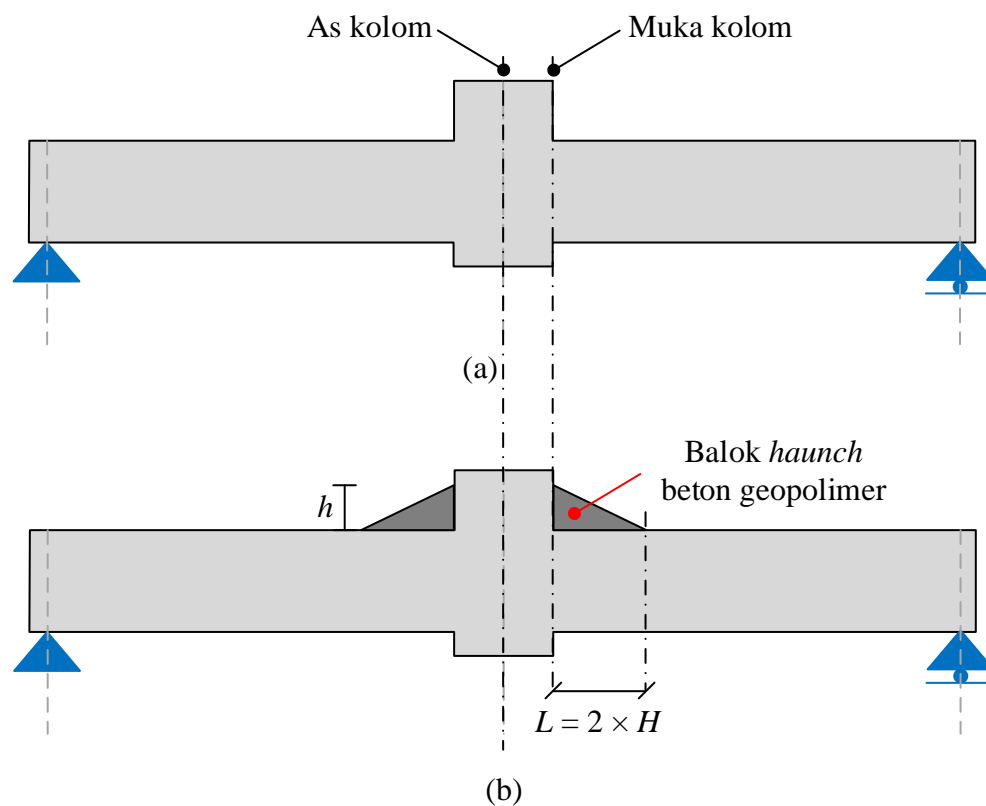
## 2.5. Hipotesis

Dengan adanya *gap* dari peneliti-peneliti terdahulu maka dalam penelitian ini diusulkan perkuatan balok di muka kolom berupa balok *haunch*, diduga terjadi kontribusi peningkatan kekuatan kapasitas penampang balok akibat momen inersia balok ( $I_{haunch}$ ) yang lebih besar dari momen inersia balok prismatis ( $I_{prismatis}$ ) dan memberikan dampak positif yaitu lendutan ( $\Delta$ ) dan kurvatur ( $\phi$ ) balok tereduksi cukup signifikan sehingga hipotesis dalam penelitian ini adalah :

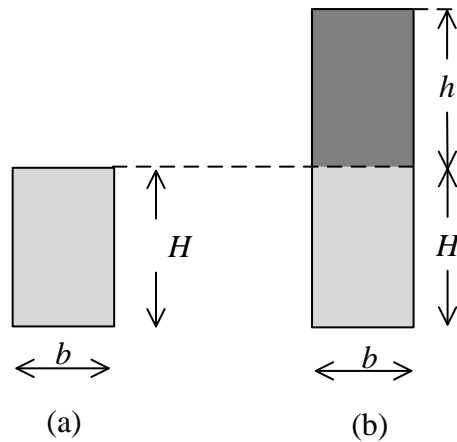
1. Elemen struktur dengan daktilitas yang tinggi mampu mempertahankan kekuatannya setelah mengalami deformasi *inelastic* yang cukup besar tanpa harus mengalami keruntuhan.
2. Agar mekanisme disipasi energi yang terjadi bersifat daktail maka pada lokasi yang dipilih sebagai tempat pendisipasian energi harus diberi *detailing* penulangan yang memenuhi syarat teknis.

3. Dengan konsep falsafah dasar perencanaan “*strong column weak beam*”, sendi plastis (*plastic hinge*) akan terbentuk pada balok di lokasi penampang yang terdekat dengan muka kolom.
4. Akibat terjadinya proses plastifikasi dan akibat pengaruh *Poisson ratio* pada tulangan tarik balok mengakibatkan lekatan (*bond*) tulangan longitudinal balok pada HBK akan mengalami degradasi lekatan (*debonding*) sehingga berdampak pada penurunan kekakuan struktur terutama di daerah HBK.
5. Metode *strengthening* untuk meningkatkan kapasitas pemikulan momen lentur balok dengan balok *haunch* di muka kolom akan meningkatkan kapasitas momen karena momen inersia meningkat serta merelokasi atau menggeser posisi sendi plastis menjauh dari bidang muka kolom.
6. *Self compacting geopolymer concrete* (SCGC) merupakan salah satu beton alternatif ramah lingkungan yang tidak menggunakan semen (*non cement based*) dan dapat memadat sendiri (*workabilitas* baik).

Detail kajian teknis di zona balok lentur yang diamati dapat diilustrasikan sebagai berikut :



**Gambar 2. 15. Analisis teknis zona observasi balok lentur (a) Balok prismatis (b) Balok haunch**



**Gambar 2. 16. (a) Cross section balok prismatis (b) Cross section balok haunch**

## 2.6. Pemodelan Balok Lentur

Hasil pengujian eksperimental benda uji balok terbatas pada pembacaan besaran yang diukur. Besaran – besaran yang mampu dibaca sangat tergantung dari alat ukur yang digunakan, kenyataannya banyak besaran yang terjadi selama pengujian tidak diketahui karena keterbatasan alat ukur yang dipergunakan. Variasi variabel uji eksperimental terbatas karena beberapa faktor seperti keterbatasan waktu dan biaya. Kendala – kendala tersebut yang harus diatasi dengan bantuan penyusunan model numeris (*finite element analysis* - FEA).

Model numeris yang dibuat, digunakan sebagai alat pembanding dari hasil uji eksperimen dan selanjutnya dikembangkan untuk mendapatkan hasil atau menambah variasi variabel yang tidak bisa didapatkan dari uji eksperimen. Besaran – besaran yang dapat ditampilkan pada model numeris seperti tegangan dan regangan (*stress-strain*) pada elemen benda uji. Pada model yang sudah valid, digunakan untuk melakukan analisis apabila variasi mutu beton, dimensi balok prismatis, balok *haunch* dan sudut *haunch* dilakukan perubahan-perubahan.