

RANCANG BANGUN ALAT PEMBERI MAKAN IKAN HIAS OTOMATIS BERBASIS ATMEGA 8535

by Yuniarto Yuniarto

Submission date: 21-Jan-2020 12:16PM (UTC+0700)

Submission ID: 1244316055

File name: Makalah_SNST_Unwash.pdf (235.77K)

Word count: 1432

Character count: 8299

RANCANG BANGUN ALAT PEMBERI MAKAN IKAN HIAS OTOMATIS BERBASIS ATMEGA 8535

**David Anugrah Kurniawan*, Yuniarto, Dista Yoel Tadeus,
Eko Aryanto, dan Iman Setiono**

Jurusan PSD III Teknik Elektro, Sekolah Vokasi, Universitas Diponegoro
Jalan Prof. Sudharto, Tembalang, Semarang, Indonesia

*Email: yuniartostmt@gmail.com

Abstrak

Salah satu bentuk kegemaran yang mudah dijumpai di masyarakat Indonesia adalah memelihara ikan hias dalam akuarium atau kolam. Salah satu aktivitas rutin yang dilakukan dalam memelihara ikan hias adalah pemberian pakan. Umumnya pemberian pakan dilakukan secara manual oleh manusia sehingga ada potensi ketidakakuratan dan siklus yang tidak periodik. Alat pemberi pakan otomatis dalam penelitian ini diusulkan sebagai salah satu solusi dalam mengatasi persoalan tersebut. Perancangan sistem keseluruhan terdiri dari empat bagian yaitu: catu daya, pengendali, aktuator servo, dan perangkat lunak program. Catu daya merupakan sumber daya untuk menjalankan seluruh sistem yang terdiri dari tegangan AC yang disearahkan menjadi DC. Pengendali berupa rangkaian elektronik yang didesain sedemikian rupa sehingga dapat berfungsi sebagai pengolah data berbasis mikrokontroler ATmega 8535. Aktuator servo berfungsi untuk mengatur buka tutup pada alat pemberi makan ikan. Perangkat lunak berfungsi sebagai implementasi logika di dalam perangkat mikrokontroler. Hasil pengujian menunjukkan hasil sesuai yang diharapkan yaitu dapat memberikan pakan ikan secara otomatis pada waktu yang telah ditentukan. Kuantitas pakan yang dikeluarkan dalam waktu buka 1 detik, rata-rata sebesar 1,3 gram dan untuk waktu buka 2 detik, rata-rata sebesar 5 gram.

Kata kunci : Pakan ikan otomatis, ATmega8535.

1. PENDAHULUAN

Pada zaman sekarang ini banyak masyarakat yang hobi memelihara ikan hias. Bahkan ada yang rela untuk membeli ikan hias dengan harga yang tinggi, hingga jutaan. Negeri ini memiliki banyak jenis ikan hias air tawar. Menurut catatan KKP, terdapat lebih dari 1.100 spesies ikan hias air tawar yang diperdagangkan secara global. Dari jumlah itu, negeri kita memiliki 400 spesies. Namun hanya sekitar 90 spesies yang dibudidayakan masyarakat.

Ikan hias air tawar lebih mudah dibudidayakan dibanding ikan laut. Teknologinya sederhana dan biayanya murah. Sehingga banyak dilakukan dalam skala usaha rumahan. Berbeda dengan ikan hias air laut yang memerlukan fasilitas padat modal. Ikan hias air tawar asli Indonesia yang menjadi primadona adalah ikan arwana dan cupang. Sedangkan ikan asal negara lain yang bisa didomestikasi dan cukup populer dibudidayakan di Indonesia antara lain koki, koi, discus dan guppy. Salah satu aktivitas rutin yang dilakukan dalam memelihara ikan hias adalah pemberian pakan. Umumnya pemberian pakan dilakukan secara manual oleh manusia sehingga ada potensi ketidakakuratan dan siklus yang tidak periodik. Alat pemberi pakan otomatis dalam penelitian ini diusulkan sebagai salah satu solusi dalam mengatasi persoalan tersebut.

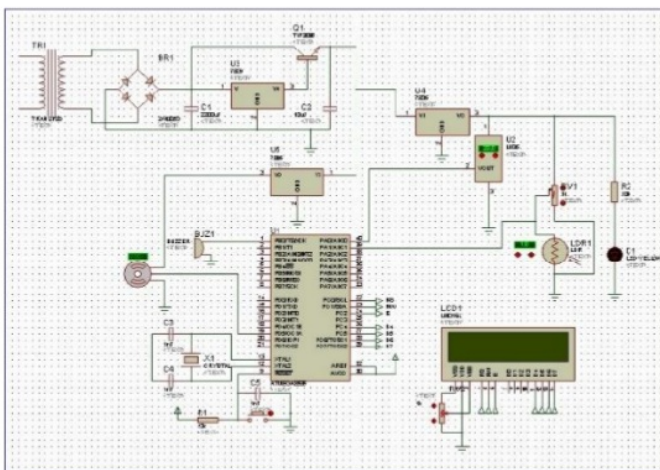
2. METODOLOGI

2.1 Rangkaian Keseluruhan

Gambar 1 menunjukkan blok diagram keseluruhan. Catu daya memiliki output 9V, kemudian menyuplai sistem minimum ATmega 8535 (Atmel, 2015). Kemudian dari tegangan 9V yang diterima di regulasi lagi oleh IC regulator 7805 yang terdapat di sistem minimum ATmega 8535 menjadi 5V. Tegangan ATmega 8535 sebesar 5V di gunakan untuk mensuplai sensor suhu LM35, LCD 16x2, buzzer, dan Motor Servo.

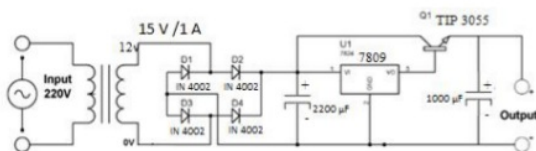
Sensor LM35 yang diberikan tegangan oleh sistem minimum ATmega 8535 akan bekerja sebagai monitoring suhu. Sensor suhu LM35 memiliki parameter bahwa setiap kenaikan 1 °C tegangan keluarannya naik sebesar 10 mV dengan batas maksimal keluaran sensor adalah 1,5 V pada suhu 150 °C. Pada alat, monitoring suhu akan di beri batas pada 25 – 35 °C, bila suhu < 25°C atau > 35 °C maka buzzer akan berbunyi.

Motor servo akan menerima signal dari ATmega 8535. PWM dari ATmega memutar motor servo dengan arah yang berlawanan dari arah jarum jam. Dengan lebar pulsa awal 1,75ms hingga pulsa 1,375ms. Derajat yang di hasilkan adalah 110° dari posisi awal adalah 180°. Pada LCD 16x2 akan terdapat tampilan suhu dan takaran makanan yang telah di berikan. Sehingga terdapat batasan pada takaran yang telah di tentukan, apabila makanan telah habis maka sensor LDR akan menerima cahaya dari LED dan akan memberikan signal ke ATmega 8535. Lalu signal tersebut akan di teruskan ke buzzer yang akan membuat buzzer aktif.



Gambar 1. Rangkaian Keseluruhan

2.2 Rangkaian Catu Daya

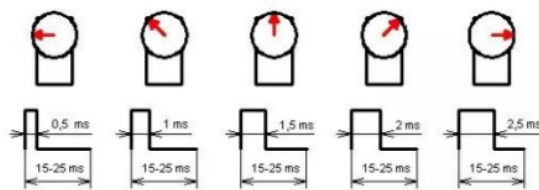


Gambar 2. Rangkaian Catu Daya

Rangkaian Catu Daya (Koestoeer, 2004) pada sistem ini berfungsi sebagai *input* tegangan untuk mikrokontroler ATmega 8535. Rangkaian catu daya terdiri dari *Transformer* 1 Ampere, *diode bridge*, IC Regulator 7809, dan Capacitor 2200µF dan capacitor 1000µF. Pada catu daya ini memiliki *Output* sebesar 9 Volt.

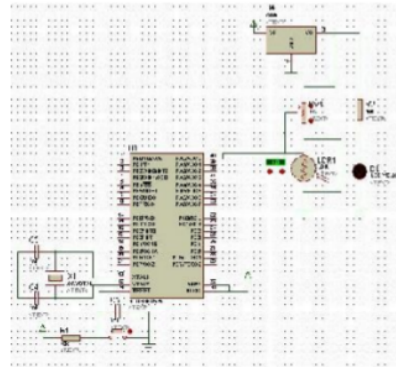
2.3 Motor Servo

Pada dasarnya penggunaan servo yaitu dengan memberikan lebar pulsa tertentu. Servo standar, memiliki sudut putar 180 derajat yang dapat dioperasikan dalam dua arah (*clock wise / counter clock wise*). Gambar 3 adalah lebar pulsa yang dibutuhkan untuk mengoperasikan motor servo standar. Pulsa tersebut harus diberikan secara terus menerus, agar motor servo mempertahankan posisinya sesuai dengan pulsa yang diberikan.



Gambar 3. Pulsa Motor Servo

2.4 Rangkaian Sensor LDR



Gambar 4. Rangkaian Sensor LDR

Tegangan input yang diterima oleh sensor LDR adalah 5V, karena tegangan dari catu daya 9V maka pada rangkaian diberi regulator 7805. Setelah tegangan masuk 5V, pada rangkaian diberi potensiometer, yang berfungsi sebagai pembagi tegangan yang masuk pada sensor LDR, wiper pada potensiometer yang nanti dapat berfungsi mengatur sensitivitas pada sensor LDR. Setelah sensor LDR menerima cahaya dari LED pada rangkaian, sensor akan mengirimkan signal ke Atmega8535. Setelah itu Atmega8535 akan memberikan signal ke buzzer agar dapat aktif.

3. HASIL DAN PEMBAHASAN

3.1 Pengukuran Catu Daya

Pengukuran rangkaian catu daya pada dasarnya bertujuan untuk mengetahui V_{out} dari rangkaian, sesuai dengan besaran V_{out} yang diharapkan yaitu 5 Vdc (Atmega 8535), dan 9 VDC (Catu Daya). Sistem ini menggunakan Transformator sebagai penurun tegangan (*Step Down*), untuk menurunkan tegangan dari PLN 220 VAC menjadi 12 VAC. Tegangan dari transformator tersebut diubah oleh rangkaian catu daya menjadi Tegangan DC dan diregulasikan oleh regulator 7809 menjadi 9 VDC. Dari sumber catu daya 9 VDC digunakan untuk mensuplay *ATmega 8535*. Kemudian tegangan 5 V digunakan untuk mensuplai motor servo, sensor LM35, buzzer dan pada rangkaian sensor LDR. Tegangan 9 VDC digunakan suplay rangkaian ATmega 8535.

Langkah-langkah pengukuran catu daya adalah sebagai berikut:

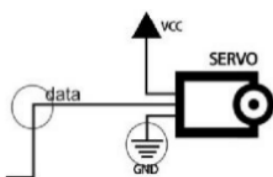
- Menghubungkan catu daya dengan sumber tegangan 220 VAC.
- Mengukur tegangan keluaran catu daya.
- Mencatat hasil pengukuran.

Tabel 1. Pengukuran Catu Daya

Bagian yang diukur	Tegangan (Volt)
Tegangan primer transformator step down	222,5 VAC
Tegangan sekunder Transformator Step Down	12 VAC
Tegangan input IC LM 7809	12 VDC
Tegangan Colektor Transistor	12 VDC
Tegangan Output IC LM 7809	9 VDC

3.2 Pengukuran Motor Servo

Pengukuran motor servo dilakukan guna mengetahui apakah motor servo bekerja sesuai yang diharapkan. Yakni ketika pemberian besar *duty cycle* tertentu, pergerakan sudut putaran motor servo apakah sudah sesuai dengan perhitungan (Malvino, 1992).



Gambar 5. Pengukuran Motor Servo

Tabel 2. Pengukuran Motor Servo

No	Bagian yang diukur	Tegangan
1	VCC	5 VDC
2	GND	0 VDC

Tabel 3. Pengukuran Duty Cycle

No	Sudut	Duty Cycle
1	0°	6,25%
2	45°	6,45%
3	90°	7,49%

$$\text{Duty Cycle} = \frac{T_{on}}{T_{total}} \times 100\%$$

$$0^\circ = \frac{1,25}{20} \times 100\% = 6,25\%$$

$$45^\circ = \frac{1,29}{20} \times 100\% = 6,45\%$$

$$90^\circ = \frac{1,5}{20} \times 100\% = 7,49\%$$

Pengukuran Sensor LDR dilakukan ketika sensor pada keadaan terkena cahaya yang cukup atau tidak terkena cahaya (Sinclair, 2007). Hasil dari pengukuran Sensor LDR ditunjukkan pada Tabel 4.

Tabel 4. Pengukuran Sensor LDR

Tegangan (terhalang)	Tegangan (tidak terhalang)
1,04 V	2,22 V

3.3 Pengukuran Kuantitas Pakan Ikan Terhadap Waktu Buka

Pengukuran ini dilakukan dengan cara menahan posisi servo untuk membuka tutup pakan selama waktu tertentu, sehingga pakan ikan akan jatuh dan diukur massa pakan yang jatuh.

Tabel 5. Pengukuran kuantitas pakan terhadap waktu buka

Waktu buka (s)	Kuantitas pakan (gr)
1	1,3
2	5

4. KESIMPULAN

Berdasarkan percobaan yang telah dilakukan dalam proses pembuatan **Alat Pemberi Makan Ikan Hias Otomatis Berbasis Atmega 8535**, dapat ditarik kesimpulan: telah menunjukkan hasil yang sesuai dan dapat memberikan pakan ikan secara otomatis pada waktu yang telah ditentukan. Untuk hasil berat pakan yang dikeluarkan dalam waktu buka 1 detik, rata-rata sebesar 1,3 gram. Nilai suhu dan takaran makanan ditampilkan pada LCD 16x2 berupa karakter angka. Putaran sudut

motor servo sebanding dengan besar *duty cycle* yang diberikan. Untuk menambah kinerja alat ini, terdapat beberapa saran dari penulis antara lain: perlu ditambahkan sumber catu daya alternatif seperti baterai sebagai cadangan apabila terjadi pemutusan arus dari sumber utama sehingga proses pemberian pakan tidak terganggu.

DAFTAR PUSTAKA

Atmel, (2015), *Atmega 8535*, <http://www.atmel.com/devices/ATMEGA8535.aspx>.

Sinclair, Ian, (2007), *Practical Electronics Handbook*. USA: Newnes, Elsevier

Koestoer, Raldi Artono, (2004), *Pengukuran Teknik*. Jakarta: Departemen Teknik Mesin Fakultas Teknik Universitas Indonesia.

Malvino, Albert Paul, (1992), *Prinsip-Prinsip Elektronika*. Jakarta: Erlangga

RANCANG BANGUN ALAT PEMBERI MAKAN IKAN HIAS OTOMATIS BERBASIS ATMEGA 8535

ORIGINALITY REPORT

15%

SIMILARITY INDEX

15%

INTERNET SOURCES

0%

PUBLICATIONS

%

STUDENT PAPERS

PRIMARY SOURCES

1	sintadev.ristekdikti.go.id Internet Source	3%
2	perpustakaan.fmipa.unpak.ac.id Internet Source	3%
3	es.scribd.com Internet Source	3%
4	captainlords.blogspot.com Internet Source	2%
5	etd.unsyiah.ac.id Internet Source	2%
6	garuda.ristekdikti.go.id Internet Source	1%
7	www.scribd.com Internet Source	1%
8	Eni Kusrini. "BUDIDAYA IKAN HIAS SEBAGAI PENDUKUNG PEMBANGUNAN NASIONAL PERIKANAN DI INDONESIA", Media	<1%

Akuakultur, 2010

Publication

Exclude quotes Off

Exclude matches Off

Exclude bibliography Off

RANCANG BANGUN ALAT PEMBERI MAKAN IKAN HIAS OTOMATIS BERBASIS ATMEGA 8535

GRADEMARK REPORT

FINAL GRADE

/0

GENERAL COMMENTS

Instructor

PAGE 1

PAGE 2

PAGE 3

PAGE 4

PAGE 5
