

# RANCANG BANGUN DAN MONITORING PENYEARAH DAN ATS (AUTO TRANSFER SWITCH) PADA SISTEM MONITORING SUMBER DC GARDU INDUK BERBASIS ARDUINO MEGA 2560

*by* Arkhan Subari

---

**Submission date:** 21-Jan-2020 11:33AM (UTC+0700)

**Submission ID:** 1244297821

**File name:** wirawan-arkhan-gema-19-2.pdf (376.58K)

**Word count:** 2268

**Character count:** 13695

# RANCANG BANGUN DAN MONITORING PENYEARAH DAN ATS (AUTO TRANSFER SWITCH) PADA SISTEM MONITORING SUMBER DC GARDU INDUK BERBASIS ARDUINO MEGA 2560

**Herdoyo Wirawan, Arkhan Subari**  
Program Studi Diploma III Teknik Elektro  
Sekolah Vokasi Universitas Diponegoro

## ABSTRACT

*Herdoyo Wirawan, Arkhan Subari, in this paper explain that the DC source at a PLN substation has a very important role in the smooth operation of the substation itself in a protection and serving the electricity needs of customers. This DC source serves to drive protective equipment, emergency lighting, and others. When the DC source on the receptor is interrupted, the dc source used is a DC source that comes from the battery. When certain conditions cannot guarantee whether the battery capacity is capable of supporting the load borne by the battery, it must always be monitored with a voltage sensor. In order for the protective equipment to continue to work, when the rectifier from the PLN power supply is cut off, a voltage source from 12VDC batteries is used. Switching the voltage source between the rectifier and the battery is done automatically by using the ATS (Automatic Transfer Switch) circuit. When the DC source from the PLN electricity supply will return it will be detected by an optocoupler sensor which later ATS will automatically switch the voltage source again.*

*Keywords: automatic transfer switch, rectifier, DC source, voltage sensor*

## PENDAHULUAN

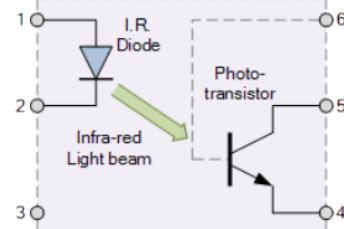
Di Gardu Induk PT PLN (Persero) menggunakan sumber DC untuk sistem kontrol dan proteksi di gardu induk itu sendiri. Sumber dc yang digunakan adalah 48 VDC dan 110 VDC. Akan tetapi pada alat ini menggunakan 12 vdc sebagai sumber dari alat ini dikarenakan untuk efisiensi dari kebutuhan komponen yang kita pakai pada alat ini, tetapi sesuai sistem kerja yang ada. Sistem kontrol ini bertugas untuk sistem kontrol dan proteksi yaitu mengontrol dan melindungi peralatan-peralatan yang ada di gardu induk.

Alat monitoring sumber dc ini memantau besar tegangan yang mengalir, dan juga memantau sumber yang dipakai apakah berasal dari rectifier atau baterai. Pada sistem monitoring supply dc ini dilengkapi dengan sensor tegangan yang digunakan untuk mengetahui berapa besar tegangan, dan sensor optocoupler yang digunakan untuk mengetahui ada tidaknya tegangan. Tujuan penelitian dalam artikel ini adalah merancang rectifier dengan sistem ATS pada monitoring sumber dc di gardu induk berbasis Arduino Mega 2560 dan mengetahui bagaimana status dan berapa tegangan yang mengalir dari rectifier dan baterai sebagai suplai dc yang digunakan untuk sistem proteksi baik monitoring ditempat ataupun jarak jauh agar saat terjadi gangguan dapat langsung mengirim informasi.

## Optocoupler

Optocoupler adalah suatu Pada prinsipnya, Optocoupler dengan kombinasi LED-Phototransistor adalah Optocoupler yang terdiri dari sebuah komponen LED yang memancarkan cahaya infra merah (IR LED) dan sebuah komponen semikonduktor yang peka terhadap cahaya

(Phototransistor) sebagai bagian yang digunakan untuk mendeteksi cahaya infra merah yang dipancarkan oleh IR LED. Untuk lebih jelas mengenai Prinsip kerja Optocoupler, dapat dilihat rangkaian internal komponen Optocoupler seperti pada gambar 1.



Gambar 1. Prinsip Kerja Optocoupler

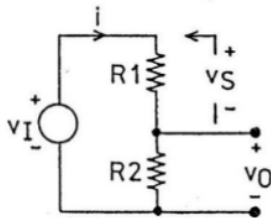
Dari gambar 1 dapat dijelaskan bahwa Arus listrik yang mengalir melalui IR LED akan menyebabkan IR LED memancarkan sinyal cahaya Infra merahnya. Intensitas Cahaya tergantung pada jumlah arus listrik yang mengalir pada IR LED tersebut. Kelebihan Cahaya Infra Merah adalah pada ketahanannya yang lebih baik jika dibandingkan dengan Cahaya yang tampak. Cahaya Infra Merah tidak dapat dilihat dengan mata telanjang.

Cahaya Infra Merah yang dipancarkan tersebut akan dideteksi oleh Phototransistor dan menyebabkan terjadinya hubungan atau Switch ON pada Phototransistor. Prinsip kerja Phototransistor hampir sama dengan Transistor Bipolar biasa, yang membedakan adalah terminal Basis (Base) Phototransistor merupakan penerima yang peka terhadap cahaya. Jika antara photodiode dan LED terhalang maka photodiode tersebut akan off sehingga output dari kolektor akan berlogika high.

Sebaliknya jika antara photodiode dan LED tidak terhalang maka photodiode tersebut akan on sehingga output-nya akan berlogika low.

### 2 Sensor Tegangan

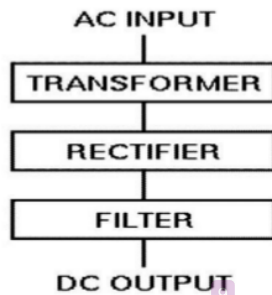
Rangkaian pembagi tegangan biasanya digunakan untuk membuat suatu tegangan referensi dari sumber tegangan yang lebih besar, titik tegangan referensi pada sensor, untuk memberikan bias pada rangkaian penguat atau untuk memberi bias pada komponen aktif. Rangkaian pembagi tegangan pada dasarnya dapat dibuat dengan 2 buah resistor, contoh rangkaian dasar pembagi tegangan dengan output  $V_O$  dari tegangan sumber  $V_I$  menggunakan resistor pembagi tegangan  $R_1$  dan  $R_2$  seperti pada gambar 2.



Gambar 2. Rangkain Pembagi Tegangan

### Rectifier

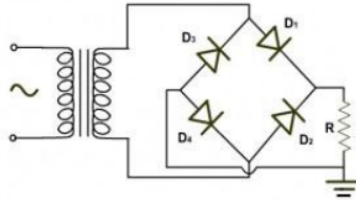
Konsep dasar penyearah gelombang yang dimaksud dalam artikel ini adalah konsep penyearah gelombang dalam suatu power supply atau catu daya. Penyearah gelombang (rectifier) adalah bagian dari power supply / catu daya yang berfungsi untuk mengubah sinyal tegangan AC (Alternating Current) menjadi tegangan DC (Direct Current). Komponen utama dalam penyearah gelombang adalah diode yang dikonfigurasikan secara forward bias. Dalam sebuah power supply tegangan rendah, sebelum tegangan AC tersebut di ubah menjadi tegangan DC maka tegangan AC tersebut perlu di turunkan menggunakan transformator stepdown. Ada 3 bagian utama dalam penyearah gelombang pada suatu power supply yaitu, penurun tegangan (transformer), penyearah gelombang / rectifier (diode) dan filter (kapasitor) yang digambarkan dalam blok diagram seperti pada gambar 3.



Gambar 3. Blok Diagram Penyearah

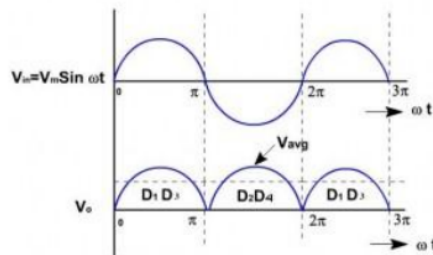
Pada dasarnya konsep penyearah gelombang dibagi dalam 2 jenis yaitu, Penyearah setengah gelombang dan penyearah gelombang penuh.

Penyearah gelombang penuh dapat dibuat dengan 2 macam yaitu, menggunakan 4 diode dan 2 diode. Untuk membuat penyearah gelombang penuh dengan 4 diode menggunakan transformator non-CT seperti terlihat pada gambar 4.



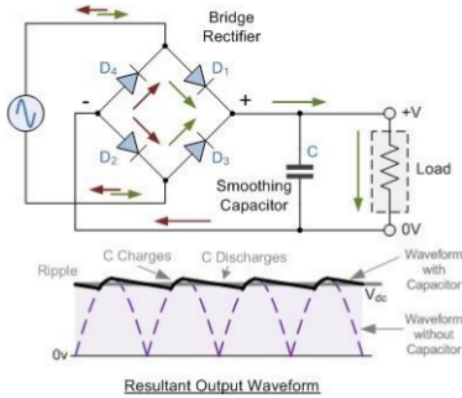
Gambar 4. Gambar Rangkaian Penyearah

Prinsip kerja dari penyearah gelombang penuh dengan 4 diode diatas dimulai pada saat output transformator memberikan level tegangan sisi positif, maka  $D_1$ ,  $D_4$  pada posisi forward bias dan  $D_2$ ,  $D_3$  pada posisi reverse bias sehingga level tegangan sisi puncak positif tersebut akan di lewatkan melalui  $D_1$  ke  $D_4$ . Kemudian pada saat output transformator memberikan level tegangan sisi puncak negatif maka  $D_2$ ,  $D_4$  pada posisi forward bias dan  $D_1$ ,  $D_3$  pada posisi reverse bias sehingga level tegangan sisi negatif tersebut dialirkan melalui  $D_2$ ,  $D_4$ . Untuk lebih jelasnya dapat dilihat pada grafik output pada gambar 5.



Gambar 5. Grafik Rangkaian Penyearah

Agar tegangan penyearahan gelombang AC lebih rata dan menjadi tegangan DC maka dipasang filter kapasitor pada bagian output rangkaian penyearah seperti terlihat pada gambar 6.



Gambar 6. Gambar Rangkaian Penyearah dilengkapi Filter Kapasitor

Fungsi kapasitor pada rangkaian diatas untuk menekan ripple yang terjadi dari proses penyearahan gelombang AC. Setelah dipasang filter kapasitor maka output dari rangkaian penyearah gelombang penuh ini akan menjadi tegangan DC (Direct Current) yang dapat diformulasikan sebagai berikut :

$$V_{dc} = \frac{2V_{max}}{\pi}$$

Kemudian untuk nilai ripple tegangan yang ada dapat dirumuskan sebagai berikut :

$$V_{Ripple} = \frac{I_{Load}}{fC}$$

#### Automatic Transfer Switch (ATS)

Automatic Transfer Switch ini berfungsi untuk memindahkan koneksi antara sumber tegangan listrik satu dengan sumber tegangan yang lainnya secara otomatis. ATS (Automatic Transfer Switch) sering disamakan dengan COS (Change Over Switch) hanya saja perbedaannya adalah ATS dioperasikan secara otomatis sedangkan COS dioperasikan secara manual.

Dari penjelasan singkat diatas dapat diketahui fungsi alat ini, yaitu sebuah alat yang berfungsi untuk menghubungkan daya listrik yang bersumber dari rectifier atau baterai terhadap beban.

Ketika rectifier berfungsi secara normal, Auto Transfer Switch bertugas untuk menyalurkan sumber daya listrik yang berasal dari rectifier ke beban.

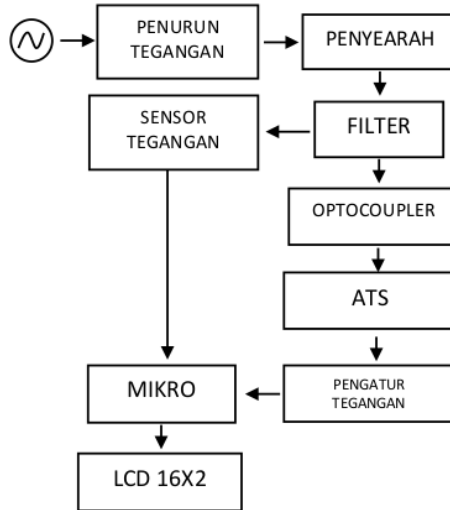
Apabila terjadi gangguan hilangnya sumber daya listrik yang disuplai oleh rectifier, berikutnya Auto Transfer Switch bertugas untuk memindahkan sambungan dari sebelumnya yang tersambung dengan rectifier dipindahkan secara otomatis ke sisi baterai sehingga listrik tetap terjaga untuk menyuplai beban.

Dan apabila kemudian rectifier berfungsi secara normal kembali, selanjutnya Auto Transfer Switch bertugas untuk mengembalikan jalurnya

dengan memindahkan switch kembali ke sisi utama dan untuk menyuplai beban.

#### CARA KERJA KESELURUHAN

Pada bagian ini akan dibahas mengenai perancangan alat ini. Gambar 7 adalah blok diagram dari rangkaian dan penjelasannya:



Gambar 7. Blok Diagram Keseluruhan

Cara kerja keseluruhan alat ini adalah dimulai dari Transformator Non CT 3A yang menurunkan tegangan dari 220VAC menjadi 15VAC. Kemudian dari tegangan 15VAC disearahkan menggunakan Rectifier yang dimana pada rectifier ini terdapat komponen-komponen yang mempunyai peranan tersendiri. Dari tegangan 15VAC disearahkan dengan rangkaian dioda bridge dengan menggunakan 4 dioda 1N5401 menjadi tegangan 15VDC. Kemudian karena tegangan DC yang dikeluarkan dari dioda masih mempunyai banyak ripple maka setelah itu di filter oleh kapasitor 4700uF. Setelah melalui filter maka tegangan diatur dengan IC Regulator 7812 yang nantinya tegangan menjadi 12VDC dan IC Regulator 7805 untuk keluaran 5VDC. Karena keluaran dari IC Regulator 7812 dan 7805 masih ada sedikit ripple maka di filter lagi menggunakan kapasitor 100uF. Setelah itu arus dikuatkan dengan menggunakan transistor jenis TIP3055 yang sebelumnya hanya mampu dibebani sekitar 1A setelah dikuatkan dengan TIP3055 mampu mencapai 15A. Setelah itu keluaran dari rangkaian rectifier ini sudah siap digunakan.

Berdasarkan diagram blok dan flowchart yang sudah dibuat setelah melalui rangkaian rectifier maka tegangan yang mengalir tersebut dibaca oleh sensor optocoupler. Prinsip kerja dari sensor optocoupler adalah apabila input dari sensor diberi tegangan maka Infra Red LED yang terdapat didalam sensor optocoupler akan memancarkan sinar inframerah dan pancaran tersebut diterima

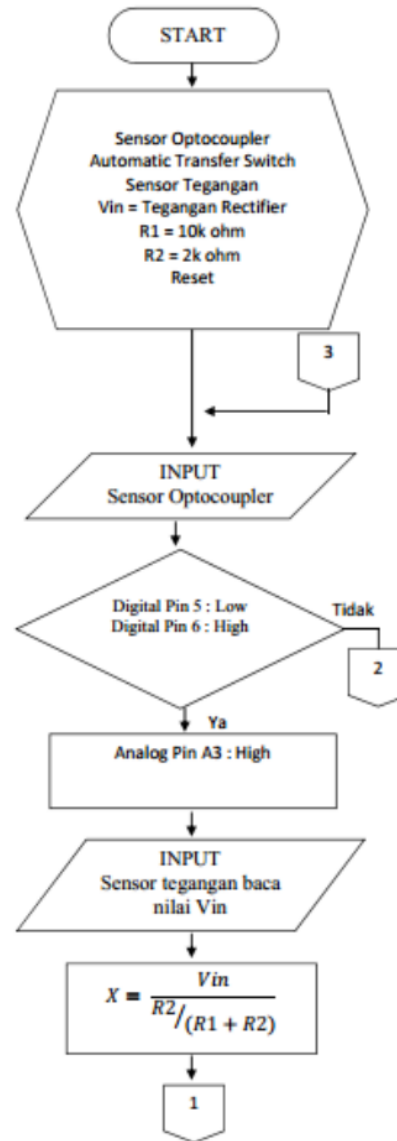
basis phototransistor optocoupler. Sehingga phototransistor mengalirkan arus dari kolektor ke emitor. Sehingga logika output pada kaki 5 optocoupler dan dan diberikan ke digital pin Arduino.

Setelah arduino mengetahui ada tidaknya tegangan rectifier dengan sensor optocoupler maka sistem Automatic Transfer Switch ini akan bekerja, yaitu arduino akan menggerakkan coil relay ke normally open yang sebelumnya normally close mendapat tegangan dari baterai. Dan berlaku sebaliknya apabila sensor optocoupler tidak mengetahui tegangan dari rectifier maka coil relay akan bergerak kembali ke posisi semula yaitu pada kondisi normally close dan alat ini mendapat suplai tegangan dari baterai untuk tetap dapat bekerja.

Pada alat ini dilengkapi dengan lampu indikator dan buzzer untuk alarm dan menginformasikan apabila terjadi tegangan rectifier hilang yang dibaca oleh sensor optocoupler diatas supaya untuk tetap menjaga kehandalan dari alat ini untuk tetap melakukan pengisian baterai ketika tegangan dari rectifier ini dibutuhkan. Karena baterai harus siap dipakai pada kondisi sedang terjadi gangguan yang tidak dapat ditentukan.

Selanjutnya tegangan akan mengalir menuju sensor tegangan dengan metode pembagi tegangan yaitu tegangan yang mengalir akan diturunkan supaya tegangan dapat dibaca oleh sensor arduino. Karena digital pin input arduino hanya mampu membaca tegangan dari 0-5V dan apabila tegangan lebih dari 5V maka arduino akan bermasalah, sedangkan tegangan yang mengalir pada alat ini dapat mencapai lebih dari 5V maka tegangan diturunkan terlebih dahulu kemudian nanti akan dikalibrasi agar yang dibaca arduino sama dengan tegangan yang sebenarnya.

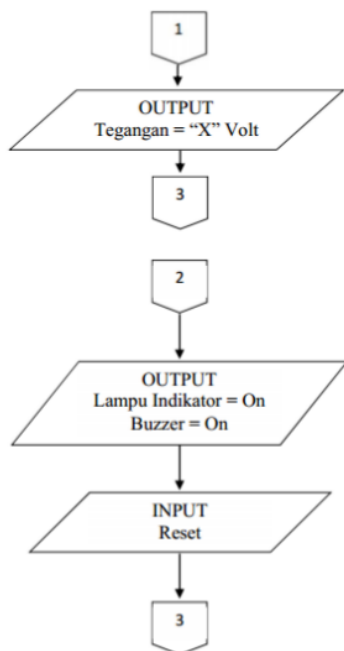
Dan apabila proses diatas selesai maka besar tegangan yang diukur oleh sensor tegangan dan status suplai tegangan yang diketahui dengan menggunakan sensor optocoupler dari alat ini akan ditampilkan pada LCD 16x2. Flowchart sistem ditampilkan pada gambar 8.



## KESIMPULAN

Kesimpulan yang didapatkan dari penelitian ini adalah :

- Berdasarkan hasil pengukuran dan pengujian alat rangkaian rectifier telah berhasil menyearahkan tegangan AC menjadi tegangan DC sesuai ketentuan yang telah direncanakan, serta telah berhasil menyuplai alat sehingga mampu bekerja dengan normal.
- Sensor optocoupler bekerja sesuai yang sudah direncanakan. Ketika ada tegangan dari rectifier mengalir maka optocoupler akan mengeluarkan output logika low ke pin Arduino. Dan ketika tidak ada aliran tegangan rectifier maka optocoupler akan mengeluarkan output logika high ke pin Arduino.
- Rangkaian Automatic Transfer Switch dapat bekerja dan berkolaborasi dengan sensor optocoupler untuk mengalihkan tegangan dari rectifier ke baterai dan juga sebaliknya dari baterai ke rectifier. Ketika tegangan rectifier mengalir maka relai akan aktif dan alat akan disuplai tegangan dari rectifier, dan ketika tidak ada tegangan dari rectifier maka relai akan tidak aktif dan alat akan disuplai tegangan dari baterai.
- Berdasarkan perhitungan dan perencanaan yang telah di rencanakan sensor tegangan sudah berhasil melakukan pengukuran tegangan dan ditampilkan ke LCD 16x2.



Gambar 8. Flowchart

## PENGUJIAN DAN ANALISIS

Tabel 1. Pengukuran Rangkaian Catu Daya 12 V

No	Titik Ukur	Pengukuran
1	Input Trafo	219 VAC
2	Output Trafo	11,96 VAC
3	Input Catu Daya 12 VAC	11,96 VAC
4	Output Catu Daya 12 VDC	11,93 VDC
5	Input Catu Daya 5 VAC	5,06 VAC
6	Output Catu Daya 5 VDC	5,00 VDC

Tabel 1 memperlihatkan pengukuran pada catu daya, sedangkan pengukuran tegangan terukur pada kaki optocoupler dan relay ditampilkan pada tabel 2.

Tabel 2. Pengukuran Rangkaian Automatic Transfer Switch

No	PLN	Optocoupler	Relay	Suplai Daya Beban
1	ON	LOW	Aktif	Catu Daya
2	OFF	HIGH	Tidak Aktif	Baterai

## DAFTAR PUSTAKA

1. Lestary, Wulan. 2015. **Rancang Bangun Kunci Pintu Digital Berbasis Arduino Mega**. Tugas Akhir Tidak Terpublikasi. Semarang: Universitas Diponegoro.
2. Kumalasari, Rengganis. 2015. **Simulasi Kontrol Reset Annunciator pada Kubikel Outgoing 20kV dengan Sequencer Module Berbasis Arduino Mega 2560**. Tugas Akhir Tidak Terpublikasi. Semarang: Universitas Diponegoro.
3. Arduino & Genuino Products. **Getting Started with the Arduino Ethernet Shield**. <https://www.arduino.cc/en/Guide/ArduinoEthernetShield>. Diakses tanggal 20 Juni 2016.
4. Ramadhan, Ferdian. 2014. **Komunikasi Data Kwh Meter Digital dengan Server Menggunakan Aplikasi Android dalam Memenuhi Fungsi Tele Meter Tele Sinyal dan Tele Kontrol Pada Sistem Otomasi Rumah**. Tugas Akhir Tidak Terpublikasi. Semarang: Universitas Diponegoro.
5. 3G Modem & Router Product. **Unlocked 21Mbps Huawei E3131 Data Card**. <http://www.modem3g.com/unlocked-huawei-e3131-21mbps-data-card.html>. Diakses tanggal 20 Juni 2016.
6. Djoendjoenan, Ferdy Yusuf. 2011. **Pembangunan Aplikasi Monitoring Procurement Infratel di PT. Telekomunikasi**

- Indonesia Tbk (Bidang Logistik Divisi Infratel)**. Skripsi Tidak Terpublikasi. Bandung: Universitas Komputer Indonesia.
7. Susanto, Eko. 2013. **Automatic Transfer Switch**. Jurnal Teknik Elektro, Volume 5, Nomor 1. Semarang: Universitas Negeri Semarang.
  8. Owen, Bishop. 2014. **Dasar- Dasar Elektronika**. Jakarta : Erlangga.
  9. Priyanto, Mei. 2013. **Simulator Mini SCADA sebagai Pedoman Dasar Penanganan Gangguan Sistem SCADA pada PMT 20kV di PT PLN (Persero) APD Jateng&DIY**. Tugas Akhir Tidak Terpublikasi. Yogyakarta: Universitas Gajahmada.

# RANCANG BANGUN DAN MONITORING PENYEARAH DAN ATS (AUTO TRANSFER SWITCH) PADA SISTEM MONITORING SUMBER DC GARDU INDUK BERBASIS ARDUINO MEGA 2560

## ORIGINALITY REPORT

18%

SIMILARITY INDEX

18%

INTERNET SOURCES

1%

PUBLICATIONS

%

STUDENT PAPERS

## PRIMARY SOURCES

1	<a href="http://mainelektro.blogspot.com">mainelektro.blogspot.com</a> Internet Source	7%
2	<a href="http://dokumen.tips">dokumen.tips</a> Internet Source	4%
3	<a href="http://irfankun.blogspot.com">irfankun.blogspot.com</a> Internet Source	2%
4	<a href="http://blogtatashidayat.blogspot.com">blogtatashidayat.blogspot.com</a> Internet Source	1%
5	<a href="http://www.repository.ugm.ac.id">www.repository.ugm.ac.id</a> Internet Source	1%
6	<a href="http://id.scribd.com">id.scribd.com</a> Internet Source	1%
7	<a href="http://riski.ilearning.me">riski.ilearning.me</a> Internet Source	1%
8	Adrian Mirea, Adriana Albu. "Acquisition of	1%



Physical Data in an Automated System for Monitoring Medication Stocks", 2018 IEEE 12th International Symposium on Applied Computational Intelligence and Informatics (SACI), 2018

Publication

9

[eprints.uny.ac.id](http://eprints.uny.ac.id)

Internet Source

1%

10

[text-id.123dok.com](http://text-id.123dok.com)

Internet Source

<1%

11

[mucelee.blogspot.co.id](http://mucelee.blogspot.co.id)

Internet Source

<1%

Exclude quotes Off

Exclude matches Off

Exclude bibliography Off

# RANCANG BANGUN DAN MONITORING PENYEARAH DAN ATS (AUTO TRANSFER SWITCH) PADA SISTEM MONITORING SUMBER DC GARDU INDUK BERBASIS ARDUINO MEGA 2560

---

GRADEMARK REPORT

---

FINAL GRADE

**/0**

GENERAL COMMENTS

**Instructor**

---

PAGE 1

---

PAGE 2

---

PAGE 3

---

PAGE 4

---

PAGE 5

---

PAGE 6

---