

RANCANG BANGUN SISTEM HUMIDIFIER DAN DETEKTOR URINASI BAYI UNTUK MENINGKATKAN KAPABILITAS INKUBATOR BAYI BERBASIS MIKROKONTROLLER

by Arkhan Subari

Submission date: 21-Jan-2020 11:32AM (UTC+0700)

Submission ID: 1244297435

File name: snst-10-2019-roy-arkhan.pdf (350.46K)

Word count: 1889

Character count: 11467

RANCANG BANGUN SISTEM HUMIDIFIER DAN DETEKTOR URINASI BAYI UNTUK MENINGKATKAN KAPABILITAS INKUBATOR BAYI BERBASIS MIKROKONTROLLER

Roy Wijayanto*, Arkhan Subari, Saiful Manan dan Fakhruddin Mangkusasmito

Program Studi DIII Teknik Elektro Sekolah Vokasi

Universitas Diponegoro

Jl. Prof Soedarto, Tembalang, Semarang.

*Email : fakhm17@gmail.com

Abstrak

Di dunia medis, inkubator biasanya digunakan untuk merawat bayi yang baru lahir. Namun, fitur yang terdapat dalam sistem inkubator terbatas pada kontrol suhu, sementara untuk menunjang kondisi bayi yang baru lahir, kelembaban udara juga menjadi parameter penting. Selain itu, sistem yang dapat mendeteksi kapan bayi buang air kecil, dapat mempercepat penanganan dan perawatan bayi. Humidifier biasanya digunakan sebagai pengontrol kelembaban karena murah dan mudah dioperasikan serta mampu memberikan hasil yang baik, sistem tersebut dikombinasikan dengan sensor DHT-11 agar dapat bekerja berdasarkan perubahan kelembaban di dalam ruangan. Sedangkan untuk mendeteksi keberadaan urin, digunakan sensor YL-83 yang biasanya digunakan untuk mendeteksi air dengan perubahan tegangan output sensor. Seluruh sistem diintegrasikan dengan mikrokontroler ATMEGA 16 untuk mengontrol operasi humidifier dan menerima informasi dari detektor urin. Pada penelitian ini, kelembaban ruangan dipertahankan pada nilai 70%, dan alarm bel akan aktif ketika sensor mendeteksi keberadaan urin. Hasil pengujian menunjukkan bahwa prototipe ini dapat bekerja dengan baik sesuai dengan referensi yang diinginkan.

Kata kunci : bayi, detektor urin, humidifier, inkubator, kelembapan.

1. PENDAHULUAN

Dalam dunia medis, inkubator bayi sangat diperlukan untuk menjaga temperatur bayi terutama bayi yang lahir secara prematur agar suhu tubuhnya selalu hangat dan nyaman mengingat kulit bayi yang sangat sensitif ketika baru lahir dan perlu adaptasi dengan suhu diluar kandungan ibu. Perkembangan dunia teknologi saat ini telah menciptakan sebuah alat inkubator yang praktis dan otomatis.

Di dalam praktiknya, sebuah inkubator pada masa sekarang hanya digunakan untuk mengatur suhu pada tubuh bayi namun untuk kendali untuk kelembaban pada bayi masih sangat minim, karena kelembaban tubuh pada bayi juga harus diperhatikan mengingat kulit bayi yang sensitif. Dan pada saat bayi buang air kecil masih minim peringatan karena sistem metabolisme pada bayi susah untuk diprediksi dan itu juga akan membuat kelembaban di ruangan inkubator akan naik signifikan. Pada pengaturan kelembaban inkubator bayi, digunakan sebuah alat yang dinamakan humidifier yang digunakan untuk menentukan presisi sistem pengaturan kelembaban serta menstabilkan kelembaban skala aman pada sistem inkubator dengan karakteristik adanya umpan balik pada sistem tersebut.

Pada aplikasinya, metode pengaturan di atas berbasis menggunakan mikrokontroler seperti tipe ATMEGA. Namun kadang dalam kinerjanya sendiri pun ada kemungkinan terjadinya error pada mikrokontroler yang dapat menyebabkan terjadinya kemungkinan peningkatan suhu secara signifikan yang dapat membahayakan keselamatan bayi di dalamnya.

2. METODOLOGI

2.1. Rumusan dan Batasan Masalah

Untuk merealisasikan Rancang Bangun Sistem Humidifier Dan Detektor Urinasi Bayi Untuk Meningkatkan Kapabilitas Inkubator Bayi Berbasis Mikrokontroler yang akan dibuat, dirumuskan beberapa permasalahan sebagai berikut:

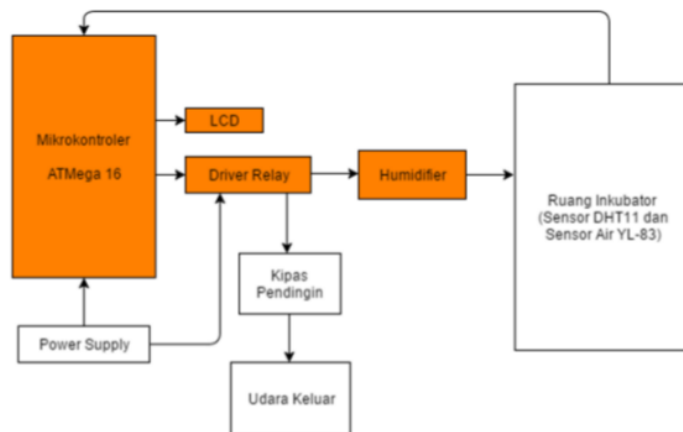
1. Bagaimana merancang rangkaian pengaturan kelembaban otomatis pada sebuah plant inkubator?

2. Bagaimana merancang rangkaian sensor air YL-83 untuk sistem peringatan pada plant inkubator?
3. Bagaimana menggunakan humidifier sebagai pengatur kelembaban otomatis pada plant incubator.

Adapun batasan masalah dalam penelitian ini adalah penggunaan mikrokontroler ATmega16 sebagai pusat kontroler pengatur suhu inkubator. Penggunaan humidifier sebagai pengatur kelembaban yang bekerja dalam sistem *on/off*. Sensor pendeteksi kebasahan YL-83 digunakan untuk mendeteksi urin saat bayi buang air kecil.

2.2. Penyajian Gambar dan Tabel

Perangkat keras (*hardware*) yang digunakan pada penelitian ini ditunjukkan pada Gambar 1 berikut



Gambar 1. Blok diagram hardware sistem

Hardware sistem yang digunakan ialah sebagai berikut:

1. Mikrokontroler ATmega16 digunakan sebagai pengendali masukan dan keluaran sistem, komunikasi data dan menjalankan sistem.
2. Sensor DHT11 sebagai pendeteksi suhu dan kelembaban pada ruang inkubator untuk diolah mikrokontroler dan ditampilkan pada LCD
3. Rangkaian sensor air YL-83 Sebagai pendeteksi air saat bayi mengalami buang air kecil.
4. Kipas pendingin untuk mengeluarkan udara panas.
5. Kipas pendingin untuk mengeluarkan udara panas.
6. LCD 16x2 sebagai piranti display dari proses pengontrolan dan pembacaan suhu dan kelembaban.

Sistem kerja dari alat pada penelitian ini terdiri dari dua sub sistem, yaitu sistem *humidifier* dan sistem alarm urinasi. Adapun alur kerja dari sistem *humidifier* adalah sebagai berikut:

1. Mikrokontroler, merupakan komponen utama yang digunakan sistem untuk pengontrolan Relay dan penerima output dari sensor.
2. Relay, digunakan untuk *switch on/off humidifier* setelah menerima perintah dari mikrokontroler.
3. *Humidifier*, berupa kit yang digunakan untuk mengatur kelembaban didalam ruang inkubator. Udara yang keluar dari inkubator berupa kabut kering dan aman untuk dihirup
4. *Output*, berupa perubahan kelembaban aktual yang terbaca sensor
5. *Plant* Inkubator, berisi Lampu sebagai beban pemanas, Kipas sebagai *blower* udara panas dan Ruang Inkubator sebagai medium pembacaan perubahan suhu.
6. *Output*, berupa perubahan suhu aktual yang terbaca sensor.
7. Sensor DHT-11, sebagai detektor pembaca suhu dan pemberi *feedback*.

Dan alur kerja dari sistem alarm urinasi adalah sebagai berikut:

1. Sensor air YL-83, sebagai detektor pembaca terhadap air yang jatuh pada papan detektor
2. Mikrokontroler, sebagai komponen utama pengolah masukan dan keluaran dari sensor YL-83

2.3. Flowchart Sistem

Dari desain sistem yang dibuat pada penelitian ini dibuat desain *software* yang diperlihatkan pada Gambar 2 berikut:



Gambar 2. Flowchart sistem

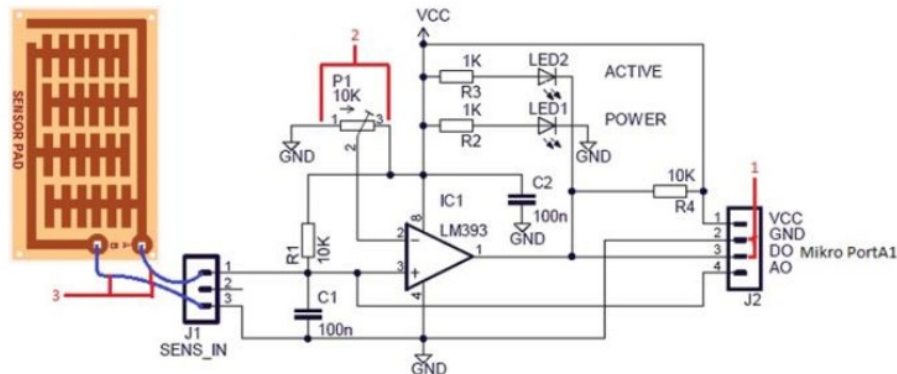
Pada *flowchart* yang ditunjukkan Gambar 2, bisa dijabarkan bahwa sistem berjalan setelah memasukan *input* setpoint pada *keypad*. Kemudian LCD menampilkan suhu dan kelembaban saat alat telah dijalankan. Pada saat bersamaan, relay 3 yang menghubungkan mikrokontroler dan *humidifier* akan on. Pada saat kelembaban mencapai lebih dari 70% maka, relay akan mematikan *humidifier* dan kelembaban akan turun berangsur-angsur. Setelah kelembaban turun, dan kurang

dari sama dengan 70%, maka *humidifier* akan hidup kembali. Kemudian, saat kelembaban kurang dari sama dengan 70% dan pada saat bersamaan ada air yang jatuh pada *pad* sensor air YL-83, sensor akan mendeteksi adanya air tersebut dan akan memberikan hambatan input untuk dibandingkan dengan tegangan referensi pada sensor yang telah diset pada potensiometer. Meskipun saat tidak ada air hambatan menjadi sangat besar, kondisi sensor tidak akan on karena didesain untuk menghubungkan kawat-kawat yang berada pada *pad* untuk memberikan hambatan yang nantinya akan menjadi hambatan input, jadi, jika kering tegangan yang dihasilkan sama dengan nol. Tegangan input dan tegangan referensi diperoleh dari rumus pembagi tegangan. Setelah memberikan hambatan input, jika tegangan input lebih dari tegangan referensi, maka output digital akan high (1) dan mematikan relay dan seluruh sistem dan menghidupkan *buzzer*, dan jika tegangan input lebih kecil dari tegangan referensi, maka output digital akan low (0), relay dan sistem akan tetap menyala dan *buzzer* tetap off atau tidak menyala.

3. HASIL DAN PEMBAHASAN

3.1. Pengujian Rangkaian Sensor Air YL-83

Pengujian dilakukan dengan memberikan air pada area sensor untuk menyimulasikan kondisi saat bayi buang air kecil. Gambar rangkaian dari sensor YL-83 diperlihatkan oleh Gambar 3.



Gambar 3. Rangkaian Sensor YL-83

Hasil dari pengujian yang dilakukan diperlihatkan oleh Tabel 1.berikut

Tabel 1. Hasil Pengujian Sensor YL-83

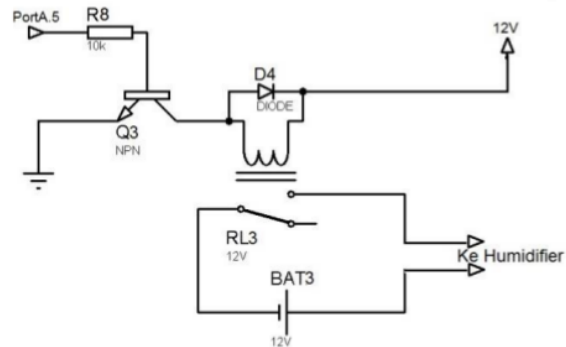
No	Banyaknya Air	Hambatan Terukur
1		700k Ω
2		300k Ω
3		150k Ω

No	Banyaknya Air	Hambatan Terukur
4		90k Ω
5		30k Ω

Hasil pengujian pada Tabel 1. menunjukkan bahwa semakin banyak volume air yang terdeteksi oleh sensor YL-83 mengakibatkan hambatan pada rangkaian akan turun atau bila dirangkai dengan sumber tegangan, maka semakin banyak volume air mengakibatkan tegangan keluaran pada sensor akan semakin besar.

3.2. Pengujian Sensor DHT11 dan Humidifier

Pengujian ini dilakukan untuk menguji Sensor DHT11 berapa kelembaban yang terukur apakah kurang dari 70%, pengukuran tegangan keluaran dari *humidifier* dan kondisi logika *humidifier*. Pengukuran tegangan keluaran dari *Humidifier* diukur pada kaki (+) humidifier (data) dan ground yang gambar rangkaiannya dapat dilihat pada Gambar 3.



Gambar 3. Rangkaian DHT11 yang terhubung Mikrokontroler

Hasil pengujian sensor DHT11 dan *humidifier* diperlihatkan pada Tabel 2. berikut

Tabel 2. Pengujian DHT11 dan Humidifier

No	Suhu (°C)	Kelembaban (%)	Tegangan Mikro (V)	Tegangan Humidifier (V)	Logic
1	28	74	0	0	0
2	29	72	0	0	0
3	30	70	4,18	9,54	1
4	31	65	4,27	9,63	1
5	32	63	4,38	9,78	1
6	33	60	4,49	9,8	1
7	34	59	4,56	10,02	1
8	35	57	4,62	10,12	1
9	36	55	4,68	10,18	1
10	37	54	4,7	10,23	1

Dari hasil pengujian Tabel 2. diperlihatkan bahwa sistem pengendalian *humidifier* dengan menambahkan sensor DHT11 dapat bekerja dengan baik, yaitu aktif saat kelembapan yang terdeteksi berada di bawah ambang batas referensi 70%

4. KESIMPULAN

Dari hasil pembuatan Rancang Bangun Sistem Humidifier Dan Detektor Urinasi Bayi Untuk Meningkatkan Kapabilitas Inkubator Bayi Berbasis Mikrokontroler dapat diambil beberapa poin kesimpulan. Input sensor air YL-83 yang menuju komparator merupakan input yang nantinya akan menjadi tegangan pembanding dari tegangan referensi yang telah diset, jika tegangan input lebih kecil dari tegangan referensi, sensor tidak akan aktif, dan begitu sebaliknya jika tegangan input lebih besar dari tegangan referensi maka sensor akan aktif. Semakin banyak air yang jatuh pada sensor pad semakin kecil nilai hambatannya karena sifat air yang konduktif, air tersebut dapat menyambungkan antara garis lempeng tembaga satu dengan tembaga lain sehingga resistansi menjadi kecil. Tegangan yang keluar dari komparator pada sensor air YL-83 yang menuju ke mikrokontroler konstan karena konsep dasar dari komparator yang jika tegangan (+) lebih besar dari tegangan (-) maka output akan *high*, begitu sebaliknya jika tegangan (-) lebih kecil dari tegangan (+) maka output akan *low*. Pada saat kelembapan mencapai 70%, humidifier akan mati dan kelembapan berangsur-angsur turun sejalan dengan semakin tinggi suhu dan udara menjadi panas kering. Kelembaban pada saat alat baru dinyalakan menjadi sangat tinggi dikarenakan pada saat baru dinyalakan tidak perputaran udara yang berada didalam inkubator sehingga sedikit terjadi penguapan. Semakin kecil kelembaban, semakin besar tegangan output dari sensor DHT-11 karena pengaruh dari inkubator yang jika inkubator menjadi panas kering, maka kelembaban menjadi kecil. Semakin kecil kelembaban, semakin besar tegangan output dari humidifier, karena semakin panas, humidifier semakin banyak memberikan suplai kabut kering untuk menstabilkan inkubator pada tingkat kenyamanan kelembaban relatif yaitu pada angka 70%, sehingga tegangan yang dibutuhkan juga akan semakin besar.

Adapun untuk meningkatkan hasil penelitian yang telah dilakukan maka terdapat beberapa poin catatan. Berdasarkan data dan analisis dari alat yang telah dirancang disarankan untuk pengembangan selanjutnya memakai sensor yang lebih aman karena masih terdapat gangguan ketika set tegangan referensi terlalu sensitif. Dapat diapasangkan kipas pada ruang pemanasan untuk sirkulasi udara panas. Kabel pada rangkaian ditata lebih rapi dan terstruktur supaya nantinya tidak ada kabel atau rangkaian yang lepas saat alat dijalankan.

DAFTAR PUSTAKA

- Dorf, R. C., & Bishop, R. H. (2008). **MODERN CONTROL SYSTEMS**. System. <https://doi.org/10.1109/TSMC.1981.4308749>
- K. Ogata. (2002). **Modern Control Engineering**. Control Engineering. <https://doi.org/10.1109/TAC.1972.1100013>
- Lewis, F. L. (2010). **Optimal control**. In **The Control Systems Handbook: Control System Advanced Methods, Second Edition**. <https://doi.org/10.1201/b10384>
- Megido, A., & Ariyanto, E. (2016). **SISTEM KONTROL SUHU AIR MENGGUNAKAN PENGENDALI PID. DAN VOLUME AIR PADA TANGKI PEMANAS AIR BERBASIS ARDUINO UNO**. GEMA TEKNOLOGI, 18(4), 21–28. Retrieved from https://ejournal.undip.ac.id/index.php/gema_teknologi/article/view/21912
- Rui. 2015. **Guide for Rain Sensor FC-37 or YL-83 with Arduino**. <https://randomnerdtutorials.com/guide-for-rain-sensor-fc-37-or-yl-83-with-arduino/> (Diakses tanggal 17 Oktober 2016)
- ATMEL. Data Sheet DHT-11. www.droboticonline.com

RANCANG BANGUN SISTEM HUMIDIFIER DAN DETEKTOR URINASI BAYI UNTUK MENINGKATKAN KAPABILITAS INKUBATOR BAYI BERBASIS MIKROKONTROLLER

ORIGINALITY REPORT

14%

SIMILARITY INDEX

14%

INTERNET SOURCES

2%

PUBLICATIONS

%

STUDENT PAPERS

PRIMARY SOURCES

1	ejournal.undip.ac.id Internet Source	6%
2	repository.wima.ac.id Internet Source	3%
3	blog.eletrogate.com Internet Source	1%
4	media.neliti.com Internet Source	1%
5	jurnalbeta.ac.id Internet Source	1%
6	ejournal.stikom-db.ac.id Internet Source	1%
7	repository.unib.ac.id Internet Source	1%
8	electricityofdream.blogspot.com Internet Source	<1%

9

eprints.unisnu.ac.id

Internet Source

<1%

10

www.slideshare.net

Internet Source

<1%

11

jurnalmahasiswa.unesa.ac.id

Internet Source

<1%

12

Boni Pahlanop Lapanporo. "Prototipe Sistem Telemetri Berbasis Sensor Suhu dan Sensor Asap untuk Pemantau Kebakaran Lahan", POSITRON, 2011

Publication

<1%

Exclude quotes Off

Exclude matches Off

Exclude bibliography Off

RANCANG BANGUN SISTEM HUMIDIFIER DAN DETEKTOR URINASI BAYI UNTUK MENINGKATKAN KAPABILITAS INKUBATOR BAYI BERBASIS MIKROKONTROLLER

GRADEMARK REPORT

FINAL GRADE

/0

GENERAL COMMENTS

Instructor

PAGE 1

PAGE 2

PAGE 3

PAGE 4

PAGE 5

PAGE 6
