

# Analisis Pengaturan Parameter Sinusoidal Pulse Width Modulation pada High Precision Closed Loop Full Bridge Bipolar Inverter untuk Pembangkit Tegangan Tinggi Berfrekuensi Tinggi

*by* Abdul Syakur

---

**Submission date:** 29-Jun-2020 08:08AM (UTC+0700)

**Submission ID:** 1351022696

**File name:** 30787-91232-1-PB.pdf (547.59K)

**Word count:** 3192

**Character count:** 19450

## Analisis Pengaturan Parameter Sinusoidal Pulse Width Modulation pada High Precision Closed Loop Full Bridge Bipolar Inverter untuk Pembangkit Tegangan Tinggi Berfrekuensi Tinggi

Abdul Syakur<sup>\*</sup>, Arifin Wibisono

10

Departemen Teknik Elektro Fakultas Teknik, Universitas Diponegoro,  
Jl. Prof. Soedarto, SH, Kampus UNDIP Tembalang, Semarang, Indonesia 50275

### Abstrak

Aplikasi tegangan tinggi semakin penting dan luas. Tegangan tinggi diperlukan pada proses reduksi kontaminan udara, pengolahan limbah, sanitasi, disinfeksi mikroorganisme, pengujian isolasi peralatan tegangan tinggi, dan penyaluran energi listrik. Kendala yang dihadapi adalah peralatan pembangkitan tegangan tinggi bolak-balik yang ada saat ini masih berupa sistem skala besar, statis, belum portable, dan sangat mahal. Makalah ini menyajikan desain dan analisis dari sistem pembangkitan tegangan tinggi bolak-balik frekuensi tinggi berbasis elektronika daya. Desain sistem pembangkitan tegangan tinggi ini praktis, mudah dipindah, biaya lebih murah, dan secara teknis pengaturan tegangan dan frekuensi luaran lebih mudah dikontrol. Penerapan topologi Inverter Bipolar Jembatan Penuh dengan metode pensaklaran Modulasi Lebar Pulsa Sinusoida memberikan luaran tegangan bolak-balik ( $V_o$ ) sinusoida yang dapat diatur amplituda dan frekuensinya. Trafo Kumparan Tesla yang digunakan mampu menaikkan amplituda sesuai dengan klasifikasi tegangan tinggi bolak-balik dalam orde Kilo Volt. Penggunaan sistem kendali loop tertutup pada topologi Inverter Bipolar Jembatan Penuh memberikan hasil ketelitian yang tinggi antara nilai pengaturan yang diberikan dengan nilai aktual luaran amplituda serta frekuensi tegangan tinggi bolak-balik yang diharapkan. Analisis pengaturan parameter pola pensaklaran Modulasi Lebar Pulsa Sinusoida menunjukkan kestabilan untuk beberapa variasi pembebanan.

**Kata kunci:** Tegangan Tinggi Bolak-Balik; Modulasi Lebar Pulsa Sinusoida; Inverter Bipolar Jembatan Penuh; Kendali Loop Tertutup

### Abstract

**[Title: Analysis of Sinusoidal Pulse Width Modulation Parameter Settings in High Precision Closed Loop Full Bridge Bipolar Inverters for High Voltage High Frequency Generator]** The application of high voltage becomes more important and wider. High voltage is needed in the process of reducing air contaminants, waste treatment, sanitation, disinfecting microorganisms, testing for insulating high voltage equipment, and transmitting electrical energy. The problem of high voltage AC generation system is still in a large scale, static, not portable, and very expensive. This paper presents an analytical design of a high-voltage AC high-frequency based on power electronic. It is portable, less expensive, and easier to control the amplitude and frequency. The application of the Full Bridge Bipolar Inverter topology with the Sinusoidal Pulse Width Modulation switching method provides variable sinusoidal AC voltage outputs ( $V_o$ ) on its amplitude and frequency. The Tesla Coil Transformer amplifies the amplitude in accordance with the classification of the high voltage AC in the order of Kilo Volt. The Closed Loop control system in the Bipolar Inverter Full Bridge topology provides high accuracy results between the given setting values and the actual amplitude output and the expected high-frequency AC voltage. Analysis of the SPWM switching pattern parameter settings shows stability for several loading variations.

<sup>\*</sup>) Penulis Korespondensi.

E-mail: [syakur@elektro.undip.ac.id](mailto:syakur@elektro.undip.ac.id)

**Keywords:** High Voltage Alternating Current; Sinusoidal Pulse Width Modulation; Full Bridge Bipolar Inverter; Closed Loop Controlled

## 1. Pendahuluan

Pembangkit tegangan tinggi arus bolak-balik atau HVAC (*High Voltage Alternating Current*) banyak digunakan sistem tenaga listrik untuk saluran transmisi, juga pada bidang industri, medis, laboratorium, dan lain-lain. Sebagai contoh, pada sistem tenaga listrik, tegangan tinggi digunakan untuk transmisi tegangan tinggi (SUTT) dan tegangan ekstra tinggi (SUTET). Sementara untuk bidang industri dan medik, tegangan tinggi AC sangat penting digunakan untuk proses reduksi kontaminasi pada gas, *water treatment*, *sanitation*, *disinfection* pada mikroorganisme dengan mengaplikasikannya pada reaktor berupa dua buah elektroda sebagai bahan dielektriknya sehingga terjadi proses ionisasi, ozonisasi, plasma dan lecutan korona (*corona discharge*) (Prasetya, Warsito & Syakur, 2012; Elserougi, Ahmed, & Massoud, 2016; Pratiwi, Syakur & Karnoto, 2018).

Metode pembangkitan tegangan tinggi AC saat ini ada beberapa, antara lain menggunakan belitan *Fortescue*, Trafo Susunan Kaskade, Rangkaian Resonansi dan Kumparan *Tesla* (Prasetya, Warsito & Syakur; Elserougi, Ahmed, & Massoud, 2016). Metode tersebut masih berupa sistem yang besar, statis, belum *portable* dan kurang ekonomis sehingga tidak efisien diterapkan pada perangkat yang *compact*, *portable*, *mobile* serta *low cost*. Alternatif solusinya adalah dengan menggunakan komponen Elektronika Daya (*Power Electronics*) serta kendali digital pada bidang teknik tegangan tinggi. Hal ini memberikan kajian keilmuan baru untuk perkembangan teknik tegangan tinggi kedepannya.

Pembangkit tegangan tinggi AC yang dibahas pada paper ini meliputi perancangan *High Precision Closed Loop Full Bridge Bipolar Inverter* menggunakan kumparan *Tesla* sehingga dihasilkan suatu pembangkitan tegangan tinggi AC yang dapat dioperasikan pada frekuensi rendah maupun tinggi, amplituda yang dapat diatur sesuai dengan nilai setting yang diinginkan serta keluaran yang stabil pada berbagai variasi pembebanan. Pada makalah ini juga akan dibahas mengenai analisis pengaturan parameter *SPWM* (*Sinusoidal Pulse Width Modulation*) dan perubahannya pada sistem.

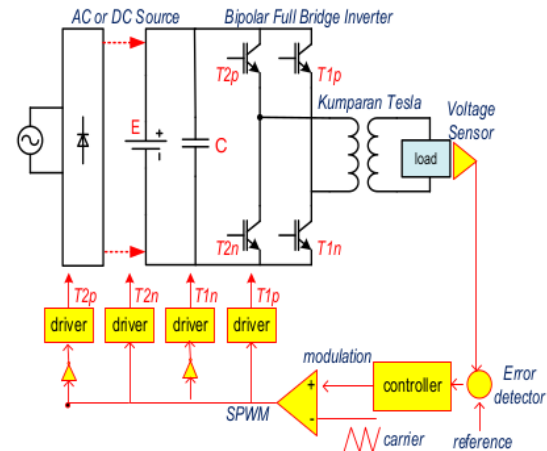
## 2. Bahan dan Metode

Diagram blok sistem pembangkit tegangan tinggi AC pada paper ini ditunjukkan pada Gambar 1. Bagian-bagian dari blok pembangkit tegangan tinggi tersebut, meliputi bagian utama yaitu:

### a. Sumber Tegangan Suplai

Sumber tegangan suplai pada sistem dapat berupa tegangan DC (Batere, *Accumulator*, *Fuel Cell*, Sistem *Photovoltaic*) maupun tegangan AC grid satu fasa dengan nilai  $V_{rms}$  220 V dan frekuensi 50 Hz. Jika

sumber menggunakan tegangan AC maka dibutuhkan konverter berupa penyearah jembatan penuh / *Full Bridge Rectifier* yang digunakan untuk menyearahkan tegangan AC menjadi tegangan DC.



Gambar 1. Diagram blok sistem pembangkit tegangan tinggi AC

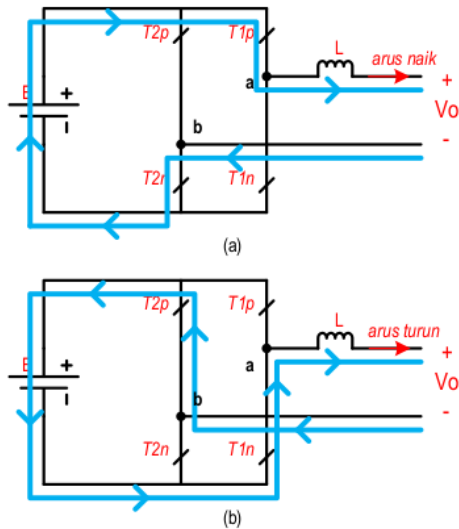
### b. VSI (*Voltage Source Inverter*)

*Voltage Source Inverter* (VSI) merupakan rangkaian konverter dengan sumber masukan berupa sumber tegangan DC dan keluaran berupa tegangan AC. Dalam implementasi sumber masukan dapat direalisasikan dengan menggunakan baterai, *fuel-cell*, penyearah dioda atau kapasitor. Saklar yang digunakan pada konverter VSI umumnya memiliki kemampuan menghantarkan arus dalam dua arah (*bidirectional*) dan mampu menahan tegangan dalam satu polaritas (*unidirectional*) (Riyadi, 2012). Dalam aplikasi saklar ini diimplementasikan dengan IGBT (*Insulated Gate Bipolar Transistor*) dan anti-paralel dioda. Driver dari saklar statik ini menggunakan *optocoupler TLP250* atau *HCPL 2531* yang dihubungkan dengan IC *H-Bridge Driver IR2132* sebagai sistem proteksi proses pensaklaran yang menghasilkan sinyal *dead time* untuk menghindari dua buah saklar pada sisi atas dan bawah yang aktif secara bersamaan sehingga terjadi kondisi *short circuits*.

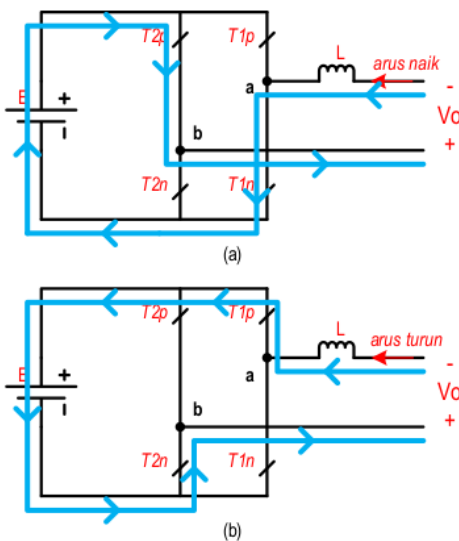
*Voltage Source Inverter* yang diaplikasikan pada penelitian ini menggunakan metode pensaklaran *bipolar* dengan topologi *full bridge inverter*. Untuk memahami prinsip kerja suatu VSI ini maka perlu diperhatikan cara kerja dan mode operasinya. Pada setengah siklus positif (Gambar 2a), untuk menghubungkan sumber tegangan pada sisi DC-link ke sisi AC dilakukan dengan menutup saklar T1p dan T2n. Kondisi ini membuat arus induktor pada sisi AC akan naik. Persamaan 1 berlaku pada kondisi ini.

$$v_{ab} = E$$

$$\frac{di_L}{dt} = \frac{E - V_o}{L} \quad (1)$$



**Gambar 2.** Aliran arus pada VSI saat setengah siklus positif tegangan AC keluaran dengan tegangan a-b metode bipolar (a) saat mode-1 (b) saat mode-2 (Riyadi, 2013)



**Gambar 3.** Aliran arus pada VSI saat setengah siklus negatif tegangan AC keluaran dengan tegangan a-b metode bipolar (a) saat mode-1 (b) saat mode-2 (Riyadi, 2013)

Sedangkan untuk membuang energi yang tersimpan dalam induktor adalah dengan membuka semua saklar atau menutup saklar T2p dan T2n (Gambar 2b). Hal ini mengakibatkan energi yang tersimpan pada induktor dibuang ke sisi sumber tegangan masukan. Persamaan pada kondisi ini adalah Persamaan 2.

$$v_{ab} = 0$$

$$\frac{di_L}{dt} = \frac{-E - V_o}{L} \quad (2)$$

Untuk mode operasi setengah siklus tegangan keluaran AC negatif ditunjukkan pada Gambar 3a dan Gambar 3b, mempunyai persamaan dan analisis kondisi yang mirip dengan setengah siklus positif. Pada setengah siklus negatif untuk menghubungkan sumber tegangan pada sisi DC-link ke sisi AC dilakukan dengan menutup saklar T1n dan T2p dengan arah arus pada induktor yang berlawanan (Riyadi & Haroen, 2015).

Pada Gambar 3(a) kondisi ini saklar statik IGBT T2p dan T1n kondisi tertutup. Sehingga aliran arus mengalir dari E-T2p-Load-L-T1n-E, hal ini berarti terjadi pengisian muatan energi pada Induktor L. Pada Gambar 3(b) kondisi ini Saklar statik IGBT T1p dan T2n kondisi tertutup. Sehingga aliran arus mengalir dari beban-L-T1p-E-T2n-beban, hal ini berarti terjadi pengosongan/pembuangan muatan energi pada Induktor L. Proses pengisian dan pengosongan muatan pada induktor inilah yang akan membuat tegangan tinggi AC keluaran/sinyal aktual akan selalu tracking dengan sinyal referensi/set point yang diberikan dalam bentuk sinyal sinusoidal

Proses pengisian dan pembuangan energi tersimpan pada induktor pada implementasinya diatur menggunakan suatu modulasi lebar pulsa yang disebut SPWM (*Sinusoidal Pulse Width Modulation*). Gambar 1 menunjukkan skema rangkaian VSI satu fasa dengan kendali *closed loop* berbasis kendali tegangan. Diinginkan tegangan keluaran dari VSI mampu melakukan *tracking* pada nilai tegangan referensi. Sinyal *error* diperoleh dengan membandingkan nilai referensi dan nilai aktual melalui deteksi tegangan keluaran VSI. Hasil amplituda tegangan AC keluaran VSI ditentukan dengan nilai indeks modulasi SPWM (Wibisono dan Riyadi, 2013), dengan Persamaan 3.

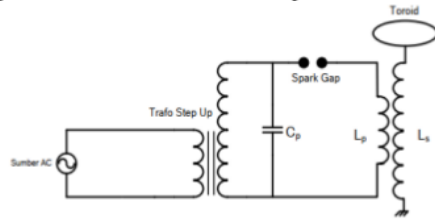
$$IndeksModulasi = \frac{Amplituda.Informasi}{Amplituda.Carrier} \quad (3)$$

Kontroler akan mengolah sinyal *error* untuk memaksanya mendekati nol. Jika kontroler bekerja dengan baik maka nilai tegangan aktual akan mendekati

nilai referensinya. Pada kondisi ini sudah dihasilkan tegangan sinusoidal AC dengan amplituda dan frekuensi variable sesuai yang diinginkan. Tetapi masih dalam orde volt sehingga masih diklasifikasikan kedalam tegangan rendah (Malakondareddy *dkk.*, 2019; Narendran *dkk.*, 2020)

**c. Kumparan Tesla**

Pembangkit tegangan tinggi pada umumnya menggunakan trafo penaik tegangan pada frekuensi sistem yaitu 50 Hz. Untuk menaikkan nilai amplituda tegangan ke nilai yang lebih besar (*step up*) dengan frekuensi kerja yang tergolong tinggi maka dengan menggunakan kumparan *Tesla* seperti ditunjukkan pada Gambar 4. Kerja dari kumparan *Tesla* sebagaimana pada Gambar 4 adalah dengan menggunakan sumber tegangan 220 Volt frekuensi 50 Hz yang dihubungkan ke transformator penaik tegangan. Tegangan tinggi yang dihasilkan ini dihubungkan dengan elektroda bola sebagai celah percik (*spark gap*) yang akan memercikan tegangan saat nilai kuat udara terlampaui.



**Gambar 4.** Kumparan *Tesla* dengan *spark gap*

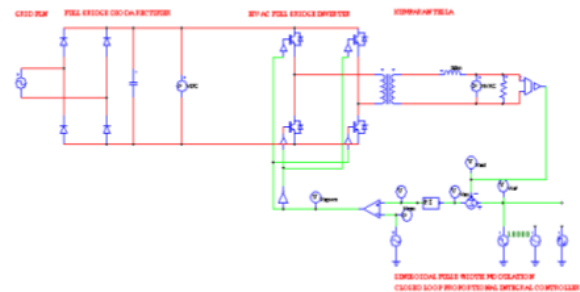
Selanjutnya dihubungkan dengan kumparan *Tesla* untuk menaikkan amplituda tegangan yang lebih tinggi dengan frekuensi yang tinggi. Berbeda dengan kumparan *Tesla* yang menggunakan *spark gap*, pada desain pembangkit tegangan tinggi AC ini *spark gap* digantikan oleh topologi *full bridge bipolar inverter* (Syakur & Facta, 2014; Elserougi, Ahmed, & Massoud, 2016)

**3. Hasil dan Pembahasan**

Eksperimen yang dilakukan dalam paper ini adalah memodelkan dan mensimulasikan sistem menggunakan *software* Power Simulator dengan parameter: tegangan suplai sebesar 220Vac/50Hz; kumparan *tesla* 1:80; beban resistif berupa variable 100-300 ohm; tipe *Closed Loop*; deteksi *Voltage Control*; Algoritma Proporsional-Integral; Set Point Amplituda 1kV-15kV; Set Point Frekuensi 50 Hz-500 Hz; Sinyal *Carrier* Vpp 12V/5kHz.

Pemodelan dan simulasi *high precision closed loop full bridge bipolar inverter* untuk pembangkitan tegangan tinggi AC dan frekuensi tinggi ditunjukkan pada Gambar 5. Sumber tegangan AC PLN 220V/50Hz

disearahkan dengan menggunakan *rectifier full bridge* sehingga menjadi tegangan DC, untuk mengurangi riak (*ripple*) maka ditambahkan kapasitor pada sisi luaran *rectifier*. Tegangan DC ini dinamakan dengan DC-Link yang menjadi sumber untuk VSI (*Voltage Source Inverter*). VSI dalam eksperimen ini menggunakan topologi *Full Bridge Bipolar* yang artinya terdiri dari 2 lengan dengan 4 buah saklar statik (IGBT). Keluaran dari VSI ini masih dalam bentuk tegangan rendah sehingga dibutuhkan trafo *Tesla* untuk menaikkan tegangan menjadi tegangan tinggi. Tegangan keluaran dari trafo *Tesla* di sensor menggunakan sensor tegangan, yang menjadi sinyal aktual untuk blok kontroler. Sinyal referensi diberikan untuk memberikan nilai set point tegangan dan frekuensi keluaran dari sistem yang diinginkan.

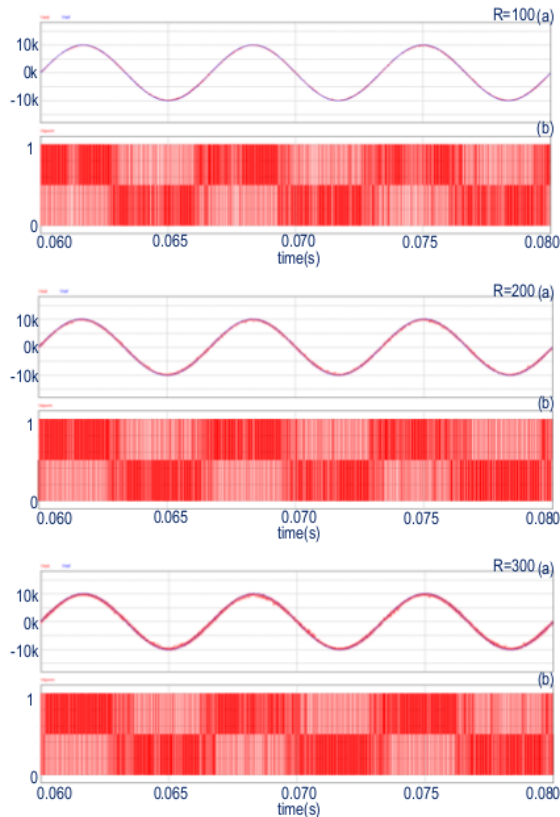


**Gambar 5.** Pemodelan dan simulasi *high precision closed loop full bridge bipolar inverter* untuk pembangkitan tegangan tinggi AC dan frekuensi tinggi.

Sinyal referensi dan sinyal aktual diolah oleh blok error detektor menjadi sinyal *error*, dalam keadaan *steady state* nilai *error* ini harus dijaga pada kondisi nol. Hal ini berarti sinyal referensi sama dengan sinyal aktual. Sinyal *error* diolah menggunakan blok kendali PI (*Proporsional-Integral*) menjadi sinyal kontrol. Sinyal kontrol dimodulasi dengan sinyal pembawa (*carrier*) menjadi sinyal SPWM (*Sinusoidal Pulse Width Modulation*) untuk pensaklaran IGBT pada VSI. Dalam kondisi ini maka keluaran sistem akan menghasilkan tegangan tinggi dan frekuensi tinggi sesuai setting point yang diinginkan untuk berbagai variasi pembebanan.

Gambaran hasil eksperimen bentuk gelombang luaran dengan menggunakan R sebesar 100 Ohm, 200 Ohm dan 300 Ohm ditunjukkan pada Gambar 6.

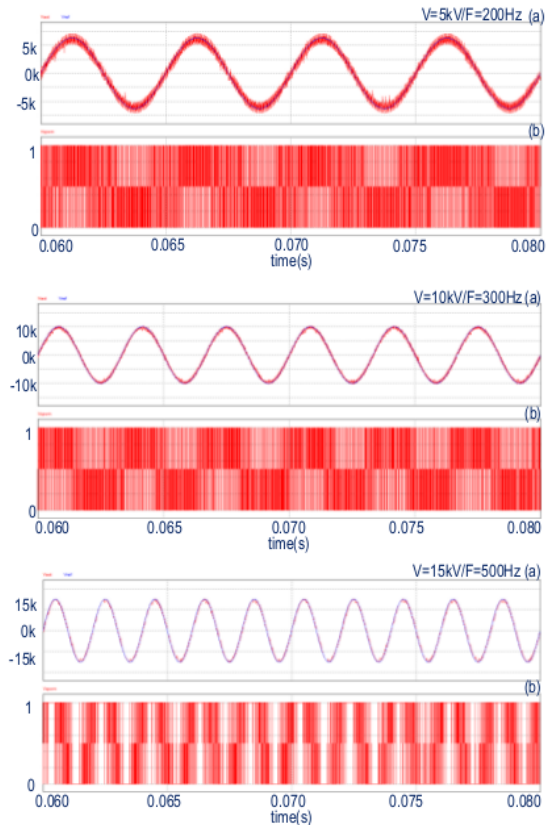
Parameter *Sinusoidal Pulse Width Modulation* pada *High Precision Closed Loop Full Bridge Bipolar Inverter* untuk Pembangkitan Tegangan Tinggi AC dan Frekuensi Tinggi memegang peranan penting terkait kestabilan dan kepresisian output yang dihasilkan.



**Gambar 6.** Kestabilan dan Kepresisian sistem pada variasi pembebanan (Set Poin:  $V=10kV$ ,  $F=150Hz$ )  
(a) Sinyal Tegangan Referensi=Actual (b) Sinyal SPWM

Pada Gambar 7 ditunjukkan pembangkit tegangan tinggi AC dengan topologi High Precision Closed Loop Full Bridge Bipolar Inverter ini telah mampu menghasilkan tegangan tinggi sinusoidal dan frekuensi tinggi pada beberapa variasi setting point amplituda dan frekuensi yang diberikan. Sedangkan pada Gambar 6 ditunjukkan sistem akan tetap stabil mempertahankan nilai amplituda dan frekuensi tegangan tinggi AC pada beberapa variasi pembebanan yang dilakukan.

Pada Gambar 8 ditunjukkan *Sinusoidal Pulse Width Modulation* sebenarnya mengandung dua parameter penting yaitu Indeks Modulasi (IM) dan Frekuensi. Gelombang *Sinusoidal Pulse Width Modulation* adalah sinyal diskrit berpola hasil modulasi sinyal informasi yang berupa sinusoidal yang ditumpangkan /dimodulasi pada sinyal *carrier*/pembawa yang berupa sinyal segitiga frekuensi tinggi, sehingga menghasilkan suatu sinyal yang lebar pulsa nya berubah-ubah sesuai dengan perubahan sinyal informasinya (*sinusoidal*) (Riyadi, 2012;

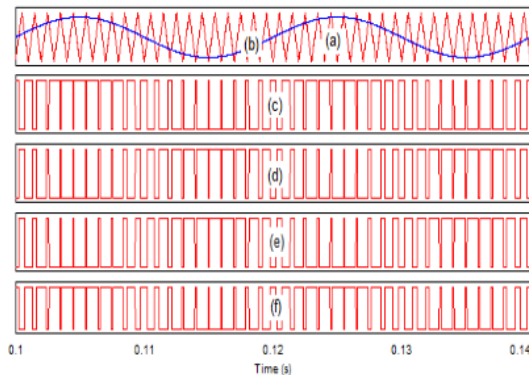


**Gambar 7.** Kestabilan dan presisi sistem pada beberapa variasi set point ( $R$  beban=100 Ohm) (a) Sinyal Tegangan Referensi=Actual (b) Sinyal SPWM

Atia *dkk.*, 2017; El-Zohri & Mosbah, 2017; Behbahanifard, Abazari & Sadoqhi, 2019 ; Rashiraj *dkk.*, 2020).

Pada Gambar 9 ditunjukkan proses visualisasi tracking gelombang pada topologi full bridge VSI metode bipolar berbasis closed loop kendali tegangan. Pada Gambar 9a divisualisasikan ketika tegangan dan arus naik maka terjadi pengisian energi pada induktor sedangkan pada saat tegangan dan arus turun dapat diartikan terjadi pengosongan dan pembuangan energi pada induktor. Pengisian dan pengosongan energi pada induktor inilah yang akan membuat suatu sinyal aktual akan selalu tracking terhadap sinyal referensinya dengan pola pensaklaran sinyal *Sinusoidal Pulse Width Modulation* yang diberikan sebagai kendalinya.

SPWM akan menentukan sekuens pola switching/pensaklaran dari empat buah saklar statik pada full bridge inverter sehingga mampu dihasilkan tegangan tinggi AC dan frekuensi tinggi sesuai/*tracking* dengan set point yang diberikan.



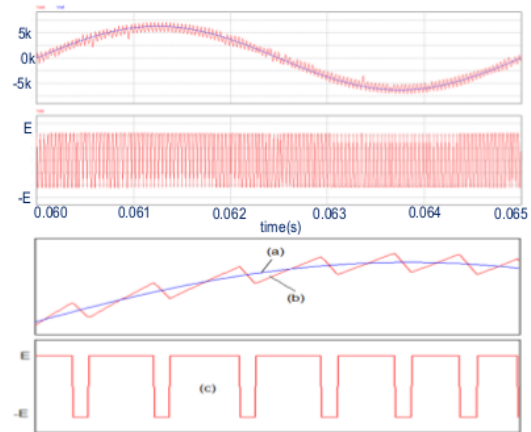
**Gambar 8.** Gelombang *Sinusoidal Pulse Width Modulation* pada *single phase full bridge VSI bipolar* (a) gelombang carrier (b) informasi (c) *gate* dari T1p (d) *gate* dari T1n (e) *gate* dari T2p (f) *gate* dari T2n

#### 4. Kesimpulan

Analisis pembangkitan tegangan tinggi arus bolak balik berfrekuensi tinggi berbasis topologi *closed loop full bridge bipolar inverter* telah dilakukan. Penerapan topologi Inverter Bipolar Jembatan Penuh dengan metode pensaklaran Modulasi Lebar Pulsa Sinusoida memberikan luaran tegangan bolak-balik (Vo) sinusoida yang dapat diatur amplituda dan frekuensinya. Trafo Kumparan Tesla yang digunakan mampu menaikan amplituda sesuai dengan klasifikasi tegangan tinggi bolak-balik dalam orde Kilo Volt. Penggunaan sistem kendali loop tertutup pada topologi Inverter Bipolar Jembatan Penuh memberikan hasil ketelitian yang tinggi antara nilai pengaturan yang diberikan dengan nilai aktual luaran amplituda serta frekuensi tegangan tinggi bolak-balik yang diharapkan. Analisis pengaturan parameter pola pensaklaran Modulasi Lebar Pulsa Sinusoida menunjukkan kestabilan untuk beberapa variasi pembebanan.

#### Daftar Pustaka

- Attia, T.K.S., Freddy, H.S., Che, W.P., Hew, A.H., & El Khateb (2017). Confined band variable switching frequency pulse width modulation (CB-VSF PWM) for a single-phase inverter with an LCL filter. *IEEE Trans. Power Electron*, 32 (11), 8593–8605.
- Behbahanifard, H., Abazari, S., & Sadoughi, A. (2020). New scheme of SHE-PWM technique for cascaded multilevel inverters with regulation of DC voltage sources. *ISA transactions*, 97, 44-52.
- Elserougi, A., Ahmed, S., & Massoud, A. (2016). High-voltage pulse generator based on capacitor-diode



**Gambar 9.** Visualisasi *tracking* gelombang (a) tegangan referensi (b) tegangan aktual (c) tegangan sesaat  $V_{ab}$

4

- voltage multiplier centrally fed from dc-dc boost converter. In *IET Conference Proceedings*. The Institution of Engineering & Technology.
- El-Zohri, E. H. & Mosbah, M. A., (2017) Comparison and performance analysis of unipolar and bipolar digitally controlled single-phase inverters. Prosiding *Nineteenth International Middle East Power Systems Conference (MEPCON)*. Menoufia University, Egypt.
- Malakondareddy, B., Senthil Kumar, S., Ammasai Gounden, N., & Anand, I. (2019). An adaptive PI control scheme to balance the neutral-point voltage in a solar PV fed grid connected neutral point clamped inverter. *International Journal of Electrical Power & Energy Systems*, 110, 318–331. doi:10.1016/j.ijepes.2019.03.012
- Narendran, A., & Sureshkuma, R. (2020). Hysteresis-controlled - landsman converter based multilevel inverter fed induction-motor system using PIC. *Microprocessors and Microsystems*, 103099. doi:10.1016/j.micpro.2020.103099
- Prasetya, D. Y., Warsito, A., & Syakur, A. (2012). *Perancangan Pembangkit Tegangan Tinggi AC untuk Proses Reduksi Asap Rokok Menggunakan Inverter Frekuensi Tinggi* (Doctoral dissertation, Jurusan Teknik Elektro Fakultas Teknik).
- Pratiwi, N. A., Syakur, A., & Karnoto, K. (2018). Perancangan Pembangkit Tegangan Tinggi Impuls 11, 20 kV dengan Menerapkan Zero Voltage Switching (ZVS) pada Konverter Flyback. *Transmisi*, 20(1), 8-14.
- Riyadi, S. (2013) Single-Phase Single-Stage PV-Grid System Using VSI based on Simple Control

## TEKNIK, 41 (1), 2020,

- Circuits, *International Journal of Power Electronics and Drive System*, 3(1), 9-16.
- Riyadi, S. & Haroen, Y. (2015) A Single-Phase Dual-Stage PV-Grid System with Active Filtering. *International Journal of Power Electronics and Drive System*, 6(3), 449-458.
- Riyadi, S., (2012): *Integrasi PV dan Sistem Kelistrikan melalui Sumber Arus Terkendali*, Unika Soegijapranata.
- Syakur, A., & Facta, M., (2014). Perancangan Pembangkit Tegangan Tinggi AC Frekuensi menggunakan Kumpanan Tesla dengan Rangkaian Resonansi Seri. Semarang: Universitas Diponegoro.
- Syakur, A., & Warsito, A., (2012). Perancangan Pembangkit Tegangan Tinggi AC untuk Proses Reduksi Asap Rokok menggunakan Inverter Frekuensi Tinggi. Semarang: Universitas Diponegoro.
- Wibisono, A., & Riyadi, S. (2013). Switching Table based on Space Vector Modulation for Three Phase Inverter using dsPIC. *Proceedings of Conference of Information Technologies, Computer and Electrical Engineering*. Diponegoro University.



# Analisis Pengaturan Parameter Sinusoidal Pulse Width Modulation pada High Precision Closed Loop Full Bridge Bipolar Inverter untuk Pembangkit Tegangan Tinggi Berfrekuensi Tinggi

## ORIGINALITY REPORT

5%

SIMILARITY INDEX

4%

INTERNET SOURCES

3%

PUBLICATIONS

4%

STUDENT PAPERS

## PRIMARY SOURCES

1	<a href="http://uemk.gantep.edu.tr">uemk.gantep.edu.tr</a> Internet Source	1%
2	Yaşar Birbir, Kaner Yurtbasi, Volkan Kanburoglu. "Design of a single-phase SPWM inverter application with PIC micro controller", Engineering Science and Technology, an International Journal, 2019 Publication	1%
3	<a href="http://ejournal.undip.ac.id">ejournal.undip.ac.id</a> Internet Source	1%
4	<a href="http://journals.uran.ua">journals.uran.ua</a> Internet Source	1%
5	<a href="http://repository.unika.ac.id">repository.unika.ac.id</a> Internet Source	1%
6	<a href="http://www.mitrariset.com">www.mitrariset.com</a> Internet Source	<1%
7	Submitted to Unika Soegijapranata	

<1%

---

8 fr.scribd.com  
Internet Source

<1%

---

9 Submitted to Universitas Sultan Ageng  
Tirtayasa  
Student Paper

<1%

---

10 edoc.site  
Internet Source

<1%

---

11 Submitted to Sriwijaya University  
Student Paper

<1%

---

Exclude quotes Off

Exclude matches Off

Exclude bibliography On

# Analisis Pengaturan Parameter Sinusoidal Pulse Width Modulation pada High Precision Closed Loop Full Bridge Bipolar Inverter untuk Pembangkit Tegangan Tinggi Berfrekuensi Tinggi

---

GRADEMARK REPORT

---

FINAL GRADE

**/0**

GENERAL COMMENTS

**Instructor**

---

PAGE 1

---

PAGE 2

---

PAGE 3

---

PAGE 4

---

PAGE 5

---

PAGE 6

---

PAGE 7

---