

8. Berkala 2006

by Jatmiko Endro Suseno

Submission date: 19-Feb-2020 08:39AM (UTC+0700)

Submission ID: 1259858239

File name: 8._Berkala_2006.docx (188.53K)

Word count: 2459

Character count: 15247

LINIERISASI KELUARAN PENCATU DAYA MENGUNAKAN KOMPUTER

ABSTRACT

A power supply with linier output voltage that controlled by computer has been made. The range of output power supply is +2 until +16 volt.

For providing a voltage with a linier output by turning around the potentiometer in the power supply. The potentiometer is turned around by motor stepper that controlled by computer. The step angle of motor stepper is reduced by the gear combination with transmission ratio 59:26. Step angle reduction for mechanical rotate movement are 0.8° per step and with rising of the output power supply 0.1 volt per step.

This system had been realized and can work with voltage that we want and output voltage have a tolerance 0.06.

INTISARI

Telah dibuat pencatu daya penghasil tegangan keluaran yang berubah secara linier menggunakan komputer. Jangkauan keluaran pencatu dayanya yaitu +2 sampai dengan +16 volt.

Untuk menghasilkan tegangan keluaran pencatu daya yang linier yaitu dengan memutar potensiometer dari pencatu daya tersebut. Potensiometer diputar oleh motor langkah yang dikendalikan oleh komputer. Sudut putar motor langkah diperkecil dengan menggunakan rangkaian roda gigi dengan perbandingan transmisi 59:26. Pereduksian sudut langkah untuk mekanik penggerak sebesar $0,8^\circ$ per langkah dengan kenaikan tegangan keluaran pencatu daya 0,1 volt per langkah.

Sistem ini telah terealisasi dan dapat bekerja dengan nilai toleransi antara tegangan yang diinginkan dengan tegangan yang keluar dari pencatu daya sebesar 0,06.

PENDAHULUAN

Teknologi komputer sekarang ini maju pesat sehingga segala sesuatu hal yang berhubungan dengan teknologi sekarang ini telah menggunakan komputerisasi. Dalam perkembangannya, teknologi komputer tidak hanya berperan dalam satu bidang saja melainkan di segala bidang kehidupan manusia. Dengan teknologi komputer maka banyak permasalahan manusia yang membutuhkan tenaga yang besar untuk penyelesaiannya dapat diselesaikan dengan tenaga yang seminimal mungkin (Sudarmanto, 2002).

Keuntungan yang diperoleh dengan adanya teknologi komputer adalah sebagai alat otomasi berbagai proses industri, atau dengan kata lain komputer dapat digunakan untuk otomasi perangkat keras (Halsall dan Lister, 1992). Dalam bidang

fisika, komputer sangat membantu dalam melakukan eksperimen, yaitu komputerisasi di bidang instrumentasi fisika misalnya: pemanfaatan komputer untuk pengendali kecepatan motor DC (Antony, 1996), rancang bangun pengendali *motor stepper* untuk deteksi jumlah obyek dengan komputer (Sudarmanto, 2002), dan penyedia tegangan tinggi arus searah yang dikendalikan komputer (Wiyono, 1997).

Berdasar hal tersebut di atas pada penelitian ini digunakan satu unit komputer untuk mengatur keluaran pencatu daya agar tegangan keluarannya linier. Pencatu daya yang tersedia di laboratorium pada saat ini masih dioperasikan secara manual, artinya apabila diinginkan kenaikan tegangan keluaran pencatu daya maka perlu

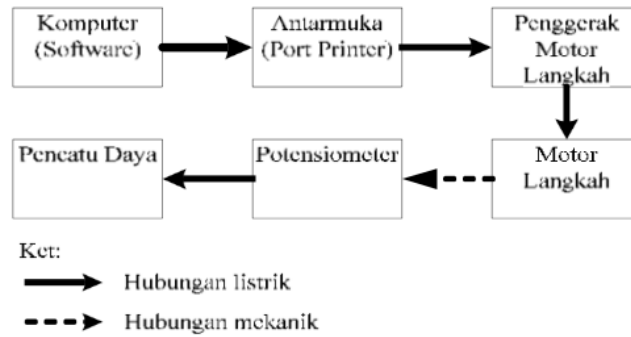
memutar *variac* potensiometer dengan tangan. Motor langkah dapat dikendalikan per step, sehingga apabila motor langkah tersebut digunakan untuk memutar *variac* potensiometer dari pencatu daya dengan putaran per step maka perubahan tegangan yang keluar dari pencatu daya tersebut lebih linier. Jadi dalam hal ini komputer digunakan untuk mengendalikan motor

langkah yang akan digunakan untuk memutar *variac* dari pencatu daya yang berupa potensiometer.

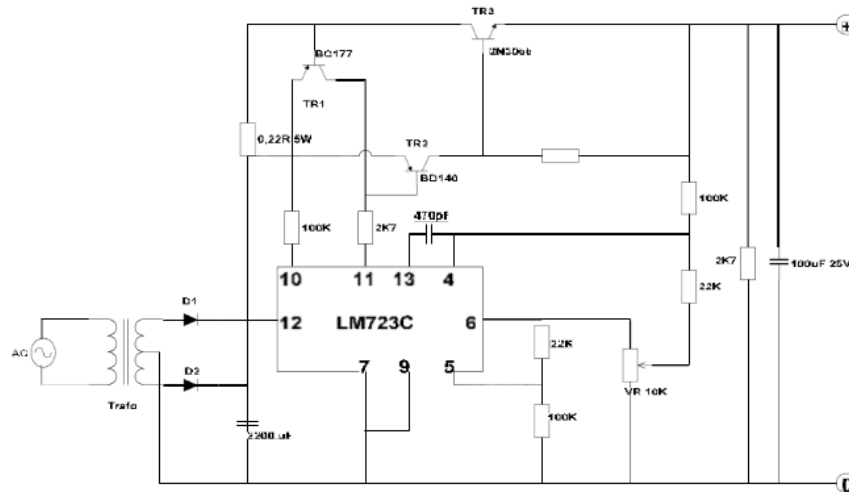
METODE PENELITIAN

1. Diagram Blok Perancangan

Alat yang dibuat secara keseluruhan dapat **3** gambarkan dengan diagram blok seperti ditunjukkan pada gambar 1.



Gambar 1 Diagram Blok Perancangan



Gambar 2 Rangkaian Pencatu Daya 0 s/d +16 volt

Dari diagram blok diatas dapat dilihat bahwa komputer akan mengeluarkan sinyal data melalui port paralel printer adapter menuju penggerak motor langkah yang selanjutnya dipakai untuk memutar motor langkah sesuai dengan yang diinginkan. Putaran motor langkah tersebut akan memutar *variac* dari pencatu daya yang berupa potensiometer sehingga pencatu daya mengeluarkan tegangan. Besarnya tegangan keluaran akan sebanding dengan jumlah langkah motor langkah yang telah dilakukan.

2 Perancangan Dan Realisasi Rangkaian Pendukung Sistem

Perancangan dan realisasi rangkaian pendukung sistem meliputi rangkaian pencatu daya, rangkaian penggerak motor langkah dan perangkat mekanik.

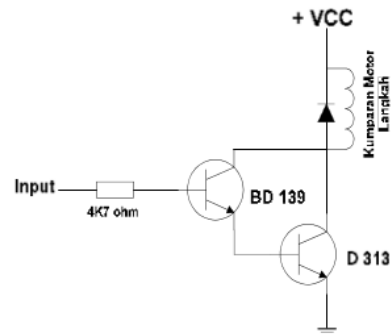
2.1 Rangkaian Pencatu Daya

Rangkaian pencatu daya yang digunakan adalah pencatu daya yang nilai tegangan keluarannya adalah 0 sampai dengan +16V. Pencatu daya ini dapat mengeluarkan tegangan 0 sampai dengan +16V dengan memutar *variac* potensiometernya. Pencatu daya ini juga menggunakan IC regulator LM723C yang biasa digunakan sebagai regulator linear ataupun sebagai *switching regulator* (Philips dan Harbr, 1998). Gambar rangkaian pencatu daya yang keluarannya 0 sampai dengan +16 volt terlihat dalam gambar 2.

2.2 Rangkaian Penggerak Motor Langkah

Alat ini menggunakan rangkaian penguat Darlington sebagai penggerak motor langkah untuk menggerakkan motor langkah. Rangkaian Darlington dibuat dengan menggunakan 2 transistor bertipe sama yaitu NPN, dimana emiter dari suatu transistor dihubungkan langsung dengan basis dari transistor kedua seperti pada gambar 3. Dengan penggabungan 2 transistor nilai penguatan dari transistor akan lebih tinggi. Akibatnya kedua

transistor dianggap sebagai satu transistor dengan penguatan arus (Malvino, 1983).



Gambar 3 Rangkaian penggerak motor langkah menggunakan penguat Darlington.

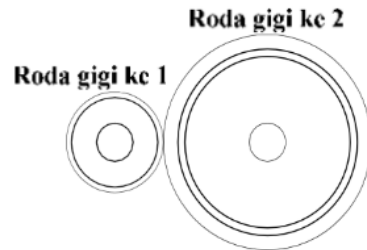
Transistor pada rangkaian Darlington bekerja akibat ada/tidak adanya tegangan pada terminal basis yang berupa urutan sinyal digital. Urutan sinyal digital digunakan untuk proses pensaklaran secara otomatis pada rangkaian Darlington. Untuk rangkaian Darlington yang menggunakan transistor NPN pada saat logika 1 masuk, transistor bekerja dan meneruskan jalannya arus, pada saat logika 0 transistor tidak bekerja. Transistor yang digunakan BD 139 dan D313 bertipe NPN. Transistor D 313 merupakan transistor daya tinggi yang mempunyai penguatan yang besar.

2.3 Perangkat Mekanik

Perangkat mekanik digunakan untuk memutar *variac* dari pencatu daya yang berupa potensiometer. Pada perancangan alat digunakan motor langkah sebagai perangkat pemutar. Motor langkah yang digunakan memiliki resolusi 1,8° per langkah. Sistem mekanik dirancang untuk mereduksi sudut motor langkah dari 1,8° per langkah menjadi lebih kecil dari 1,8° per langkah (Jones, 1995).

Gambar 4 merupakan rangkaian roda gigi dengan transmisi bertingkat. Jumlah gigi pada roda gigi pertama (yang berada pada motor langkah) adalah 26 gigi. Sedangkan jumlah gigi pada roda gigi kedua adalah 59 gigi. Dengan menggunakan rangkaian roda gigi seperti

pada gambar 3-5, dari hasil perhitungan pada lampiran B diperoleh bahwa sudut langkah motor langkah sebesar $1,8^\circ$ per langkah direduksi sebesar $26/59$ kali menjadi menjadi $0,8^\circ$ per langkah.



Gambar 4 Rangkaian roda gigi

2.4 Rancangan Penggunaan Port Paralel Printer Adapter

Port paralel printer adapter banyak digunakan sebagai perangkat antarmuka karena terdiri dari 4 jalur kontrol, 5 jalur status dan 8 jalur data. Jalur datanya yaitu D0-D7 yaitu sebanyak 8 jalur data. Karena untuk menggerakkan motor langkah hanya memerlukan 4 bit data maka hanya digunakan 4 jalur data yaitu D0-D3 saja. Sedangkan alamat port printer adapter biasanya menggunakan alamat port LPT1 yang biasanya menggunakan alamat dasar \$378H (Putra, 2002).

3. Pembuatan Program

Untuk pembuatan program yang dipakai yaitu menggunakan bahasa pemrograman Delphi 6.(Kadir, 2000). Dari diagram alir program dapat dilihat bahwa pada saat program dijalankan akan muncul pilihan untuk memasukkan tegangan yang diinginkan dan motor langkah bergerak tiap 1 step.

Apabila pilihan untuk memasukkan tegangan yang dipilih maka setelah memasukkan tegangan yang diinginkan akan tampil jumlah langkah yang harus ditempuh oleh motor langkah. Kemudian motor langkah akan bergerak sesuai dengan jumlah langkah yang ditampilkan.

Apabila jumlah langkah yang harus ditempuh tercapai maka motor akan berhenti dan menunggu reset diaktifkan. Setelah reset diaktifkan maka motor langkah akan bergerak ke posisi nol.

Apabila pilihan motor langkah untuk bergerak tiap 1 step dipilih maka motor akan bergerak 1 step setelah itu motor akan berhenti. Motor langkah berhenti dan menunggu tombol naik 1 step diaktifkan lagi untuk bergerak lagi 1 langkah. Apabila tidak akan naik 1 step lagi maka dapat mengaktifkan

4 Pengujian Rangkaian Penyusun Sistem

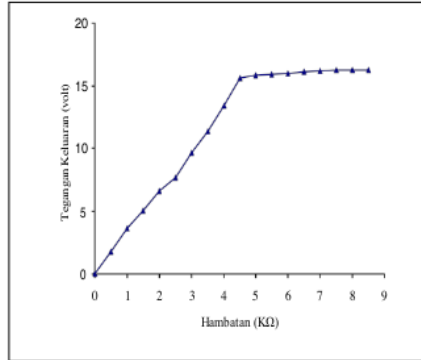
Untuk pengujian rangkaian penyusun sistem akan dijelaskan cara pengujian rangkaian penyusun sistem yaitu rangkaian pencatu daya, rangkaian penggerak motor langkah dan perangkat mekanik.reset sehingga motor langkah akan bergerak ke posisi nol kembali.

4.1 Rangkaian Pencatu Daya

Pencatu daya yang dipakai di sini adalah pencatu daya yang bisa mengeluarkan tegangan antara 0 sampai dengan +16 V apabila potensiometernya diputar seperti yang terlihat pada gambar 5 (Kosow, 1991).. Sebelum dilakukan perakitan rangkaian penyusun pencatu daya, terlebih dahulu dilakukan pengecekan dari komponen-komponennya seperti trafo serta keluaran pencatu daya tersebut. Pengecekan trafo dilakukan dengan mengukur tegangan yang masuk dalam trafo dan tegangan yang keluar dari trafo. Untuk pengujian keluaran pencatu daya sendiri yaitu dengan memvariasi hambatan potensiometer sehingga diperoleh besarnya tegangan keluaran dari pencatu daya.

Data pengecekan trafo didapat bahwa tegangan masukan trafo sebesar 218 ± 1 volt sedangkan tegangan keluaran dari trafo sebesar $12,16 \pm 0,17$ volt. Data hasil pengujian keluaran pencatu daya yang kemudian diplotkan dalam grafik dan didapatkan hubungan antara perubahan

hambatan potensiometer dan tegangan keluaran dari pencatu daya seperti yang terdapat dalam gambar 5



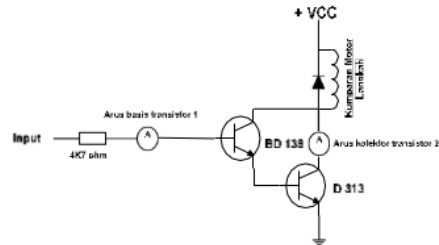
Gambar 5 Grafik hubungan hambatan potensiometer vs tegangan keluaran dari pencatu daya

Sedangkan untuk data hasil pengujian pencatu daya, setelah di plotkan ke dalam grafik dalam gambar 5 dapat diketahui bahwa dengan berubahnya nilai hambatan dari potensiometer juga akan mengubah nilai keluaran tegangan dari pencatu daya dengan nilai perubahan tegangan keluarannya yaitu 0V sampai dengan +16,24 V. Dari grafik pada gambar 3-7 dapat dilihat bahwa tegangan keluaran pencatu daya akan berubah seiring dengan perubahan nilai hambatan dari potensiometer. Pada saat hambatan potensiometer minimal maka nilai tegangan keluaran pencatu daya juga minimal sedangkan pada saat nilai hambatan potensiometer maksimal maka nilai tegangan keluaran pencatu daya juga akan maksimal.

4.2 Rangkaian Penggerak Motor Langkah

Seperti pada gambar 5 diketahui bahwa pengujian rangkaian driver dilakukan dengan cara mengukur besarnya

arus yang mengalir dari input (arus basis pada transistor 1) dan arus yang mengalir pada kumparan motor langkah (arus kolektor pada transistor ke 2) (Jones, 1995).



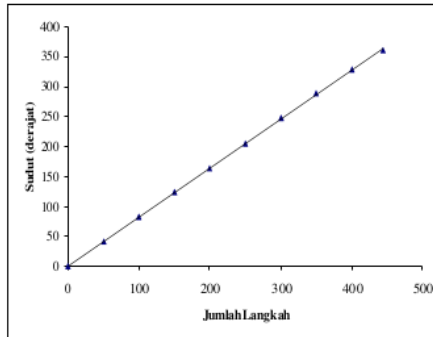
Gambar 6 Rangkaian pengujian driver motor langkah.

Setelah dilakukan pengujian maka didapat data hasil pengujian dan diketahui bahwa arus yang mengalir melalui basis dari transistor 1 sangat kecil yaitu sekitar $0,31 \pm 0,01$ miliampere sedangkan arus yang mengalir menuju kolektor dari transistor 2 lebih besar yaitu sekitar $0,33 \pm 0,01$ ampere dengan nilai penguatan sekitar 1070 ± 46 dan cukup untuk menggerakkan motor langkah.

4.3 Perangkat Mekanik

Pengujian dilakukan dengan memvariasi masukan berupa banyaknya langkah dan mengukur besarnya sudut yang dihasilkan sebagai akibat perputaran mekanik (Jones, 1995). Pengujian dilakukan untuk setiap kenaikan 50 langkah untuk memudahkan pengamatan sudut. Perangkat mekanik dirancang untuk menghasilkan ketelitian sudut langkah sebesar $0,8^\circ$, sehingga secara perhitungan untuk setiap kenaikan 50 langkah akan menghasilkan kenaikan sudut sebesar 40° .

Dari hasil pengujian yang diperoleh kemudian diplotkan dan diperoleh grafik hubungan antara jumlah langkah dan sudut seperti yang ditunjukkan pada gambar 7



Gambar 7 Grafik hubungan jumlah langkah vs sudut untuk mekanik penggerak

Dari hasil pengeplotan grafik, dengan regresi linier, diperoleh persamaan $Y=0,8X + 0,6$. Hal ini berarti untuk setiap kenaikan 1 langkah akan menghasilkan sudut sebesar $0,8^\circ$. Dengan demikian sudut langkah yang dihasilkan oleh mekanik tidak tepat $0,8^\circ$, hal ini disebabkan mekanik yang digunakan kurang ideal.

4.4 Pengujian Port Paralel Printer Adapter

Pengujian port printer adapter dilakukan yaitu dengan mengukur tegangan keluaran dari pin D0-D3 sebagai pin keluaran data dari computer (Putra, 2002) Selain tegangan keluaran juga diukur nilai besarnya arus yang mengalir.

Setelah dilakukan pengukuran maka didapatkan nilai tegangan dan nilai besarnya arus yang mengalir dari port printer adapter. Dari didapatkan bahwa pada saat keadaan pin D0-D3 tidak mengeluarkan data atau dalam keadaan *low* maka besarnya tegangan adalah 0 volt dan besarnya arus yang mengalir yaitu 0 ampere. Dan pada saat pin D0-D3 mengeluarkan data atau pada keadaan *high* seperti data pada lampiran C tabel C-6 maka besarnya tegangan adalah $3,58 \pm 0,02$

volt dan besarnya arus adalah $0,47 \pm 0,01$ miliampere .

PENGUJIAN SISTEM SEBELUM DIKALIBRASI

Pengujian sistem sebelum dikalibrasi dilakukan dengan mengukur besarnya kenaikan tegangan untuk setiap kenaikan 1 langkah dari motor langkah. Pengujian ini dilakukan untuk mencari besarnya kenaikan tegangan untuk setiap langkah dari motor langkah yang akan dipakai untuk kalibrasi sistem.

Dari hasil pengujian sistem sebelum dikalibrasi diperoleh data kenaikan tegangan keluaran dari pencatu daya untuk setiap 1 langkah dari motor langkah yang kemudian diplotkan dalam grafik sehingga diperoleh grafik hubungan langkah dengan tegangan keluaran dari pencatu daya.

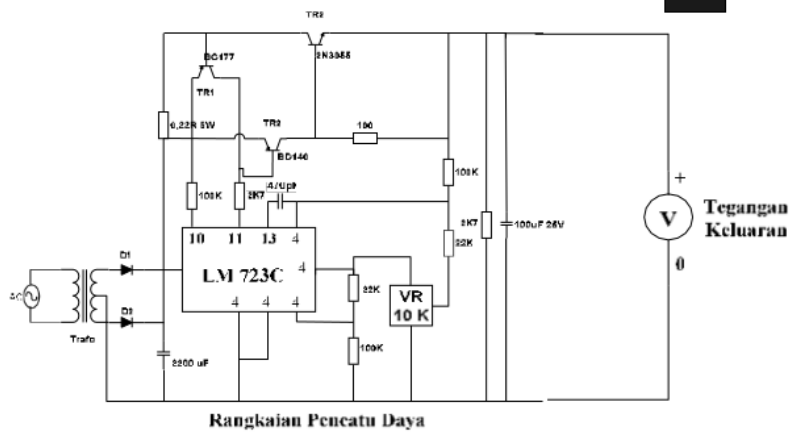
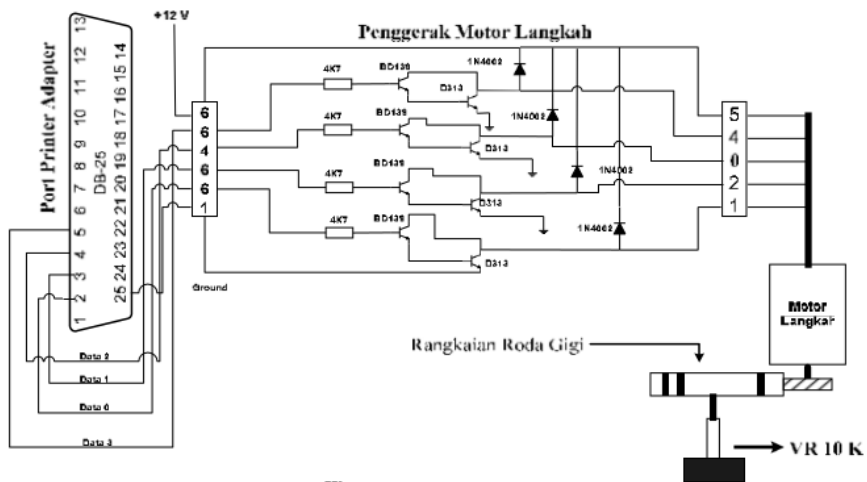
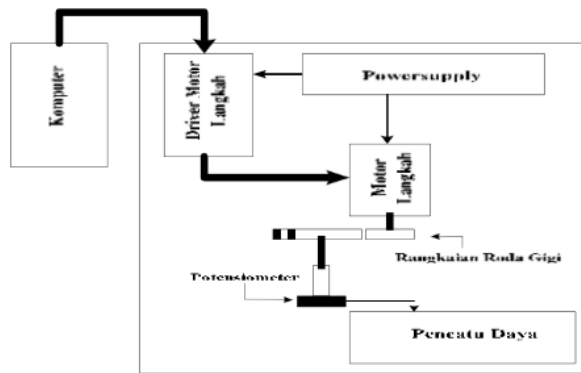
Pengeplotan grafik antara langkah dengan tegangan keluaran dari pencatu daya menghasilkan persamaan regresi linier $Y=0,1X - 2,1$ dengan penyimpangan sebesar 0,1 untuk tegangan keluaran pencatu daya lebih dari 2 volt, ini berarti bahwa untuk setiap kenaikan 1 langkah dari motor langkah akan menghasilkan kenaikan tegangan keluaran dari pencatu daya sebesar 0,1 volt.

Untuk tegangan keluaran pencatu daya yang nilainya kurang dari 2 volt tidak akan digunakan sebagai data sistem karena tidak linier. Ketidaklinieran ini disebabkan oleh perubahan dari hambatan potensiometer yang tidak linier sehingga menghasilkan tegangan keluaran dari pencatu daya yang tidak linier pula

HASIL DAN PEMBAHASAN

1 Hasil Rancang Bangun

Hasil rancang bangun sistem ini berupa sketsa pada gambar 8,



Gambar 8 Hasil rangkaian sistem

Dari hasil rangkaian sistem pada gambar 8 dapat dilihat bahwa komputer akan mengeluarkan data lewat antar muka port printer menuju penggerak motor langkah yang selanjutnya digunakan untuk menggerakkan motor langkah. Dari komputer data dikeluarkan melewati D0-D3 yaitu pin 2 sampai pin 5 pada port printer adapter. Data tersebut berupa komposisi 4 bit data yang selanjutnya dimasukkan dalam masukan dari penggerak motor langkah. Setelah masuk dalam penggerak motor langkah maka besarnya arus yang keluar dari port printer adapter akan diperbesar beberapa kali lipat sehingga dapat digunakan untuk memutar motor langkah. Motor langkah akan bergerak dan menggerakkan perangkat mekanik yang dihubungkan dengan potensiometer pada pencatu daya. Setiap langkah dari motor langkah akan menyebabkan perubahan nilai hambatan pada potensiometer sehingga nilai keluaran dari pencatu daya juga akan berubah.

2 Hasil Kalibrasi Sistem

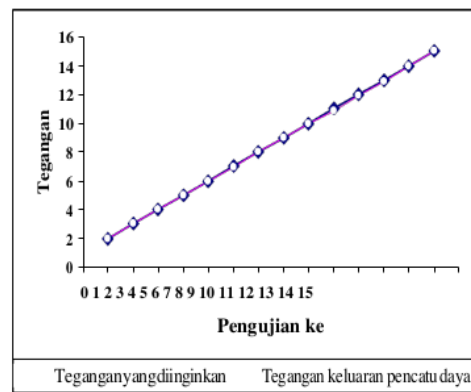
Kalibrasi sistem dilakukan dengan membandingkan tegangan keluaran pencatu daya yang diinginkan dengan keluaran pencatu daya hasil ukur dengan multimeter. Tegangan keluaran pencatu daya yang diinginkan merupakan data masukan komputer yang akan mengakibatkan motor langkah berputar sesuai dengan jumlah langkah yang diperlukan.

Data hasil kalibrasi yang diperoleh kemudian diplotkan dalam grafik sehingga diperoleh grafik hubungan antara pengujian (sumbu x) dan tegangan yang diinginkan (sumbu y) serta grafik hubungan pengujian (sumbu x) dan tegangan keluaran pencatu daya (sumbu y).

Setelah diplotkan dalam grafik seperti yang terlihat dalam gambar 9 terlihat bahwa untuk setiap pengujian didapatkan bahwa terdapat toleransi yang sedikit antara nilai tegangan yang dimasukkan dengan nilai tegangan

keluaran pencatu daya, ini terlihat dari dari miripnya gambar kedua grafik tersebut.

Dari data hasil kalibrasi juga didapatkan nilai rata-rata toleransi sebesar 0,06 volt ini berarti bahwa untuk setiap tegangan keluaran yang diinginkan, tegangan keluaran pencatu daya akan mempunyai nilai sebesar tegangan yang diinginkan $\pm 0,06$. Dan batas ukur dari pencatu daya adalah 2 volt sampai dengan 16 volt. Pengambilan batas ukur tersebut disebabkan oleh hubungan antara langkah dari motor langkah dengan tegangan keluaran dari pencatu daya tidak linier untuk tegangan keluaran dari pencatu daya kurang dari 2 volt. Ketidak linieran ini disebabkan oleh perubahan hambatan dari potensiometer untuk setiap langkah dari motor langkah yang tidak linier



Gambar 9 Grafik hubungan pengujian dan tegangan yang diinginkan serta grafik hubungan antara pengujian dan tegangan yang keluar dari pencatu daya.

5. KESIMPULAN

Dari penelitian yang telah dilakukan dapat dibuat kesimpulan bahwa:

1. Alat linierisasi keluaran pencatu daya dengan menggunakan komputer mempunyai batas ukur keluaran pencatu daya +2 volt sampai dengan +16 volt.
2. Hasil kalibrasi sistem didapatkan bahwa untuk setiap tegangan keluaran yang diinginkan, tegangan

keluaran pncatu daya akan mempunyai nilai sebesar tegangan yang diinginkan $\pm 0,06$ atau mempunyai toleransi sebesar 0,06.

3. Hasil uji sistem sebelum dikalibrasi yaitu hubungan antara langkah (sumbu x) dengan tegangan keluaran pncatu daya (sumbu y) diperoleh persamaan regresi linier $Y=0,1X - 2,1$ dengan penyimpangan sebesar 0,1 untuk tegangan keluaran pncatu daya lebih dari 2 volt.

8. Berkala 2006

ORIGINALITY REPORT

1 %	0 %	0 %	1 %
SIMILARITY INDEX	INTERNET SOURCES	PUBLICATIONS	STUDENT PAPERS

PRIMARY SOURCES

1	Submitted to Universitas Sebelas Maret Student Paper	<1 %
2	pt.scribd.com Internet Source	<1 %
3	Submitted to Universitas Pendidikan Indonesia Student Paper	<1 %

Exclude quotes Off
Exclude bibliography Off

Exclude matches Off