

## PERMODELAN DINAMIK PADA SISTEM PROSES PENGOLAHAN AIR LIMBAH KOLAM STABILISASI FAKULTATIF

SUNARSIH<sup>1</sup>, DIAN HULIYUN RAHMANIA<sup>2</sup>, NIKKEN PRIMA  
PUSPITA<sup>3</sup>

<sup>1</sup>Departemen Matematika Fakultas Sains dan Matematika Universitas Diponegoro  
e-mail : narsih\_pdil@yahoo.com

<sup>2</sup>Departemen Matematika, Fakultas Sains dan Matematika Universitas Diponegoro  
email : dianhuliyun@gmail.com

<sup>3</sup>Departemen Matematika Fakultas Sains dan Matematika Universitas Diponegoro  
e-mail : [nikkenprima@yahoo.com](mailto:nikkenprima@yahoo.com)

**Abstrak.** Karakteristik air buangan perkotaan yang menonjol adalah kandungan bahan organik yang tinggi yaitu dengan ditandainya kandungan *Biological Oxygen Demand* (BOD), termasuk air buangan kota Yogyakarta Indonesia yang diolah melalui Instalasi Pengolahan Air Limbah (IPAL) Sewon Bantul. Air buangan perkotaan tidak termasuk air buangan industri walaupun tidak mengandung bahan kimia yang berbahaya, sehingga dalam pengolahan pada umumnya tidak menggunakan bahan kimia khusus, tetapi dengan pengolahan secara biologi atau secara alamiah. Pengolahan biologi ditujukan untuk mendegradasi bahan organik dengan memanfaatkan mikrobiologi. Banyak metode evaluasi pemantauan kualitas limbah cair yang menggunakan prediksi. Permasalahan yang ada adalah *trend* yang ada ditentukan melalui ekstrapolasi dari data sampel dengan cara regresi. Metode regresi ini memiliki keakuratan dan presisi yang cukup baik, tetapi memiliki keterbatasan dalam proses pengembangan permodelan kualitas air. Tujuan dari tulisan ini adalah melakukan permodelan dinamik terhadap kualitas air limbah dengan 4 (empat) sistem diferensial non linier yang diselesaikan secara simultan sebagai metode evaluasi kinerja sistem pengolahan air limbah kolam stabilisasi. Hasil penelitian adalah model sebagai metode evaluasi kinerja sistem proses pengolahan air limbah yang diselesaikan secara numerik dengan menggunakan metode Euler. Model divalidasi dan disimulasi pada sistem pengolahan air limbah kolam stabilisasi fakultatif. Hasil simulasi model menunjukkan bahwa terdapat tingkat kesalahan relatif kurang dari 10% yaitu dengan membandingkan data model dan data observasi terhadap konsentrasi alga, bakteri, oksigen terlarut, dan BOD.

*Kata kunci:* *Biological Oxygen Demand*, Kolam Stabilisasi, Metode Evaluasi, Model Dinamik, Metode Euler

### 1. Pendahuluan

#### 1.1. Latar Belakang

Karakteristik air buangan perkotaan yang menonjol adalah kandungan bahan organik yang tinggi yaitu dengan ditandainya kandungan *Biological Oxygen Demand* (BOD). Air buangan perkotaan ini biasanya disebut dengan limbah cair domestik. Limbah cair domestik merupakan limbah yang dihasilkan dari limbah rumah tangga sebagai cirinya adalah kandungan bahan organik yang tinggi. Limbah

ini terdiri dari pembuangan air kotor dari kamar mandi, kakus, dan dapur. Air buangan ini tidak termasuk air buangan industri, walaupun tidak mengandung bahan kimia yang berbahaya dalam pengolahannya pada umumnya tidak menggunakan penambahan bahan kimia khusus. Pada umumnya pengolahan air limbah ini menggunakan kolam stabilisasi. Sistem pengolahan limbah pada kolam stabilisasi dipergunakan untuk memperbaiki kualitas air limbah dengan mengandalkan proses-proses alamiah untuk mengolah air limbah dengan memanfaatkan keberadaan bakteri, alga, dan zooplankton untuk mereduksi bahan pencemar organik yang terkandung dalam air limbah [1].

Oleh karena air buangan perkotaan ini yang menonjol adalah bahan organik, maka sistem pengolahannya diutamakan secara biologi menggunakan kolam stabilisasi. Pengolahan biologi ditujukan untuk mendegradasi kandungan bahan organik dengan memanfaatkan mikrobiologi, yang akan mendegradasi bahan organik tersebut. Untuk mendukung berlangsungnya proses degradasi bahan organik diperlukan kondisi air yang mendukung antara lain suhu, pH dan kandungan oksigen dalam air. Sistem pengolahan limbah pada kolam stabilisasi dipergunakan untuk memperbaiki kualitas air limbah dengan mengandalkan proses-proses alamiah yang memanfaatkan keberadaan bakteri dan alga yang terkandung dalam air limbah [2,3]. Salah satu jenis sistem proses pengolahan limbah domestik adalah menggunakan unit Instalasi Pengolahan Air Limbah (IPAL) terpusat Sewon Bantul Yogyakarta.

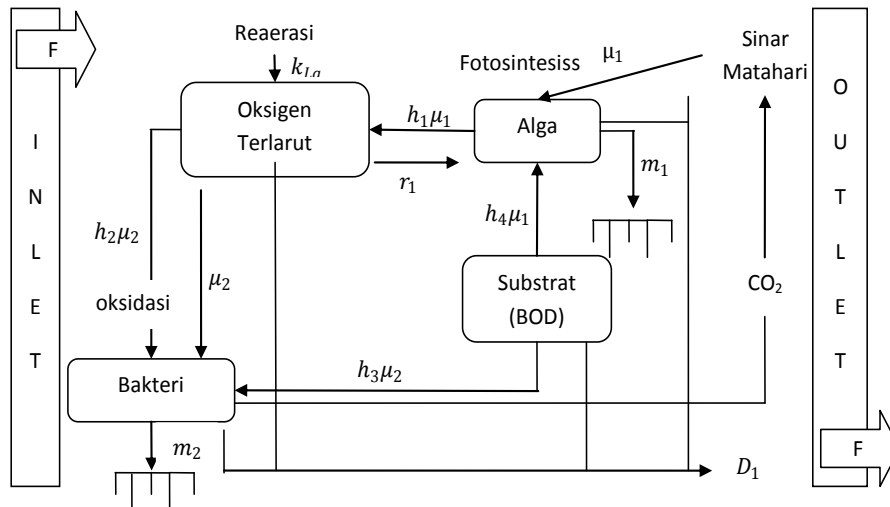
Karakteristik hidrolis merupakan salah satu faktor yang mendukung kinerja unit pengolahan secara optimal, apabila kondisi hidrolis didalamnya tidak mendukung terjadinya pengolahan maka kinerja unit tersebut dapat menjadi buruk. Kolam stabilisasi limbah ini sangat cocok diterapkan pada negara berkembang (terutama daerah tropis yang iklimnya hangat), karena pengoperasian kolam ini tidak membutuhkan biaya investasi dan biaya pengoperasian yang tinggi [2-7, 11].

Dalam upaya melakukan mengendalikan kualitas air pada sistem pengolahan air limbah diperlukan metode evaluasi yang menggunakan permodelan matematika yaitu model dinamik. Model ini berdasarkan [8] yang kemudian dikonstruksikan kembali menjadi 4 (empat) variabel yaitu alga, bakteri, *Dissolved Oxygen* dan substrat (*Biochemecal Oxygen Demand*) berupa sistem persamaan diferensial dengan dasar model monod sebagai model pertumbuhan mikroba.

## **1.2. Bahan dan Metode**

### **Asumsi Pengembangan Model**

Pengembangan model berdasarkan pada proses pengolahan air limbah IPAL dengan persamaan matematis yaitu persamaan diferensial non linier simultan. Model direpresentasikan sebagai model dinamik dengan asumsi bahwa dasar kolam adalah tidak aktif dan sistem pengolahan air limbah diilustrasikan seperti Gambar 1.



Gambar 1. Diagram Sistem Pengolahan Air Limbah Kolam Stabilisasi

Gambar 1, menunjukkan sistem pengolahan air limbah secara biologi yang digunakan untuk mengembangkan model yang berupa laju perubahan/ pertumbuhan dari variabel pembentuk persamaan *mass balance* ke dalam sistem persamaan diferensial non linier simultan.

### 1.3. Model Dinamik

Bentuk persamaan mass balance untuk setiap komponen pada sistem persamaan yang dibangun dalam 4 (empat) persamaan diferensial nonlinear. Dengan 4 (empat) persamaan yang dikembangkan diaplikasikan dari persamaan monod terhadap koreksi waktu sebagai pertumbuhan maksimum [1, 8-10].

Berdasarkan Gambar 1. diperoleh model matematika berbentuk sistem persamaan diferensial nonlinear orde satu yang menggambarkan laju perubahan konsentrasi : alga (*A*), bakteri (*B*), *Dissolved Oxygen* (*DO*) dan substrat (*S*) pada kolam stabilisasi sebagai berikut :

$$\begin{aligned}
 \frac{dA}{dt} &= \mu_1 \frac{S}{k_1 + S} A - m_1 A - D_1 A \\
 \frac{dB}{dt} &= \mu_2 \frac{S}{k_2 + S} \frac{DO}{k_3 + DO} B - m_2 B - D_1 B \\
 \frac{dDO}{dt} &= h_1 \mu_1 \frac{S}{k_1 + S} A - D_1 DO + k_{La} (D_0 - DO) \\
 &\quad - h_2 \mu_2 \frac{S}{k_2 + S} \frac{DO}{k_3 + DO} B - r_1 A \frac{DO}{k_0 + DO} \\
 \frac{dS}{dt} &= -h_3 \mu_2 \frac{S}{k_2 + S} \frac{DO}{k_3 + DO} B - D_1 S - h_4 \mu_1 \frac{S}{k_1 + S} A,
 \end{aligned}
 \tag{1}$$

dengan  $\mu_1 > 0, \mu_2 > 0, m_1 > 0, m_2 > 0, h_1 > 0, h_2 > 0, h_3 > 0, h_4 > 0, k_0 > 0, k_1 > 0, k_2 > 0, k_3 > 0, k_{La} > 0, r_1 > 0, D_0 > 0$ , dan  $D_1 > 0$ .

### Metode Euler dan Model Program

Persamaan (1) yang terdiri atas 4 (empat) persamaan differensial non linier diselesaikan dengan Metode Euler sebagai teknik integrasi untuk mendapatkan konsentrasi setiap komponen terhadap waktu simulasi dilakukan menggunakan

program Matlab(R2008a) dan sebagai input data awal adalah kondisi awal alga  $A(0) = 33$  jumlah individu, bakteri  $B(0) = 490$  mg/l, *Dissolved Oxygen*  $DO(0) = 0.9$  mg/l dan substrat (*Biochemical Oxygen Demand*  $S(0) = 250$  mg/l. Nilai awal konsentrasi ini merupakan hasil pengukuran pada inlet kolam stabilisasi.

### Model Validasi

Uji validasi model dilakukan dengan menggunakan data pengukuran pada IPAL Sewon Bantul Yogyakarta meliputi konsentrasi: alga, bakteri, DO dan BOD. Uji dilakukan dengan membandingkan antara data observasi dan data hitung dengan toleransi kesalahan 10%. Menurut [12] untuk mengukur kualitas yang merupakan suatu istilah relatif yang sangat bergantung pada situasi, maka dengan membandingkan standar dan pengukuran kinerja suatu hal adalah perbedaan/Perbedaan ini menurut [13] bisa sampai dengan toleransi kesalahan 20%.

## 2. Hasil – Hasil Utama

Sistem persamaan (1) digunakan untuk menggambarkan bagaimana daya dukung lingkungan pada sistem proses unit pengolahan air limbah yang dapat mendegradasi bahan organik. Sebuah sistem yang dapat mengilustrasikan proses degradasi adalah sistem IPAL yang terjadinya interaksi antar unsur-unsur variabel konsentrasi. Kondisi ini merupakan keadaan dinamik dimana keadaan sistem berubah terhadap waktu, yang ditandai dari keadaan tak tunak (*unsteady state*) sampai keadaan tunak (*steady state*). Untuk mengetahui kesetimbangan dari sistem berikut ini ditentukan titik ketimbangan dari model yaitu :

### A. Penentuan Titik Kesetimbangan

Untuk menentukan titik kesetimbangan terlebih dahulu disimbolkan sebagai titik  $(A^*, B^*, DO^*, S^*)$  yang merupakan titik dari persamaan (1) jika memenuhi  $\frac{dA}{dt} = 0$ ,  $\frac{dB}{dt} = 0$ ,  $\frac{dDO}{dt} = 0$ ,  $\frac{dS}{dt} = 0$ , maka sistem persamaan pada persamaan (1) disekitar titik kesetimbangan  $(A^*, B^*, O_2^*, S^*)$  menjadi :

$$\mu_1 \frac{S^*}{k_1 + S^*} A^* - m_1 A^* - D_1 A^* = 0 \quad (2)$$

$$\mu_2 \frac{S^*}{k_2 + S^*} \frac{DO^*}{k_3 + DO^*} B^* - m_2 B^* - D_1 B^* = 0 \quad (3)$$

$$h_1 \mu_1 \frac{S^*}{k_1 + S^*} A^* - D_1 DO^* + k_{La}(D_0 - DO^*) - h_2 \mu_2 \frac{S^*}{k_2 + S^*} \frac{DO^*}{k_3 + DO^*} B^* \quad (4)$$

$$-r_1 A^* \frac{DO}{k_0 + DO} = 0$$

$$-h_3 \mu_2 \frac{S^*}{k_2 + S^*} \frac{DO^*}{k_3 + DO^*} B^* - D_1 S^* - h_4 \mu_1 \frac{S^*}{k_1 + S^*} A^* = 0. \quad (5)$$

Dari persamaan (2), (3), (4) dan (5) dapat diperoleh empat titik kesetimbangan, yaitu titik kesetimbangan pada kondisi kolam tercemar yang berarti bahwa kolam mengandung alga, bakteri, dan substrat:  $E_1(A^*, B^*, DO^*, S^*) = \left( A^*, B^*, \frac{(m_2 + D_1)(k_2(-\mu_1 + m_1 + D_1) + k_1(-m_1 - D_1))k_3}{\mu_2 k_1(-m_1 - D_1) - (m_2 + D_1)(k_2(-\mu_1 + m_1 + D_1) + k_1(-m_1 - D_1))}, \frac{k_1(-m_1 - D_1)}{-\mu_1 + m_1 + D_1} \right)$ , titik kesetimbangan pada kondisi kolam tidak mengandung bakteri  $E_2(A^*, B^*, DO^*, S^*) = \left( \frac{D_1 k_1}{h_4(-\mu_1 + m_1 + D_1)}, 0, DO^*, \frac{k_1(-m_1 - D_1)}{-\mu_{1,max} + m_1 + D_1} \right)$ , titik kesetimbangan pada kondisi kolam

tidak mengandung alga  $E_3(A^*, B^*, DO^*, S^*) = \left(0, B^*, \frac{h_2 D_1 S^* + h_3 k_{La} D_0}{h_3 (D_1 + k_{La})}, S^*\right)$  dan titik kesetimbangan pada kondisi kolam tidak mengandung alga, bakteri dan substrat  $E_4(A^*, B^*, DO^*, S^*) = \left(0, 0, \frac{k_{La} D_0}{(D_1 + k_{La})}, 0\right)$ .

### B. Kestabilan dari Titik Kesetimbangan

Penentuan kestabilan dari titik kesetimbangan dilakukan untuk 4 (empat) titik kondisi setimbangan, yaitu kesetimbangan pada kondisi kolam mengandung alga, bakteri dan substrat, kesetimbangan pada kondisi kolam tidak mengandung alga, kesetimbangan pada kondisi kolam tidak mengandung bakteri dan kesetimbangan pada kondisi kolam tidak mengandung alga, bakteri dan substrat. Kestabilan dari sistem persamaan non linier (1) di sekitar titik kesetimbangan dapat diketahui dengan melakukan pelinieran sistem non linier menggunakan ekspansi Taylor, sehingga diperoleh matriks Jacobian sebagai berikut [10]:

$$J(A^*, B^*, DO^*, S^*) = \begin{bmatrix} \frac{\partial f_1}{\partial A} & \frac{\partial f_1}{\partial B} & \frac{\partial f_1}{\partial DO} & \frac{\partial f_1}{\partial S} \\ \frac{\partial f_2}{\partial A} & \frac{\partial f_2}{\partial B} & \frac{\partial f_2}{\partial DO} & \frac{\partial f_2}{\partial S} \\ \frac{\partial f_3}{\partial A} & \frac{\partial f_3}{\partial B} & \frac{\partial f_3}{\partial DO} & \frac{\partial f_3}{\partial S} \\ \frac{\partial f_4}{\partial A} & \frac{\partial f_4}{\partial B} & \frac{\partial f_4}{\partial DO} & \frac{\partial f_4}{\partial S} \end{bmatrix} = \begin{bmatrix} \frac{\mu_1 S^*}{k_1 + S^*} - m_1 - D_1 & 0 & 0 & \frac{\mu_1 A^*}{k_1 + S^*} - \frac{\mu_1 S^* A^*}{(k_1 + S^*)^2} \\ 0 & \frac{\mu_2 S^*}{k_2 + S^*} \frac{DO}{k_3 + DO} & \frac{\mu_2 S^*}{(k_2 + S^*)(k_3 + DO^*)} B^* & \frac{\mu_2 DO}{(k_2 + S^*)(k_3 + DO^*)} \frac{B^*}{S^*} \\ 0 & -m_2 - D_1 & -\frac{\mu_2 S^* DO}{(k_2 + S^*)(k_3 + DO^*)} B^* & \frac{\mu_2 S^* DO}{(k_2 + S^*)^2 (k_3 + DO^*)} \frac{B^*}{S^*} \\ \frac{h_1 \mu_1 S^*}{k_1 + S^*} & -\frac{h_2 \mu_2 S^*}{k_2 + S^*} \frac{DO}{k_3 + DO} & -D_1 - k_{La} - \frac{h_2 \mu_2 S^* B^*}{(k_2 + S^*)(k_3 + DO^*)} & \frac{h_1 \mu_1 A^*}{k_1 + S^*} - \frac{h_1 \mu_1 S^* A^*}{(k_1 + S^*)^2} \\ -\frac{r_1 DO}{k_0 + DO} & 0 & + \frac{h_2 \mu_2 S^* DO}{(k_2 + S^*)(k_3 + DO^*)} \frac{B^*}{S^*} & -\frac{h_2 \mu_2 DO}{(k_2 + S^*)(k_3 + DO^*)} \frac{B^*}{S^*} \\ 0 & 0 & -\frac{r_1 A^*}{k_0 + O_2} + \frac{r_1 A^* DO}{(k_0 + DO)^2} & + \frac{h_2 \mu_2 S^* DO}{(k_2 + S^*)^2 (k_3 + DO^*)} \frac{B^*}{S^*} \\ \frac{-h_4 \mu_1 S^*}{k_1 + S^*} & -\frac{h_3 \mu_2 S^*}{k_2 + S^*} \frac{DO}{k_3 + DO} & -\frac{h_3 \mu_2 S^* B^*}{(k_2 + S^*)(k_3 + DO^*)} + \frac{h_3 \mu_2 S^* DO}{(k_2 + S^*)(k_3 + DO^*)} \frac{B^*}{S^*} & -\frac{h_3 \mu_2 DO}{(k_2 + S^*)(k_3 + DO^*)} \frac{B^*}{S^*} + \frac{h_3 \mu_2 S^* DO}{(k_2 + S^*)^2 (k_3 + DO^*)} \frac{B^*}{S^*} \\ 0 & 0 & \frac{h_3 \mu_2 S^* DO}{(k_2 + S^*)(k_3 + DO^*)} \frac{B^*}{S^*} & -\frac{h_3 \mu_2 DO}{(k_2 + S^*)(k_3 + DO^*)} \frac{B^*}{S^*} - D_1 \\ 0 & 0 & 0 & -\frac{h_4 \mu_1 A^*}{k_1 + S^*} + \frac{h_4 \mu_1 S^* A^*}{k_1 + S^*} \end{bmatrix}$$

Dengan mensubstitusikan titik kesetimbangan yang telah diperoleh kedalam matriks Jacobian. Nilai eigen dapat diperoleh dengan  $\det(J(A^*, B^*, DO^*, S^*) - \lambda I) = 0$ . Nilai eigen untuk titik kesetimbangan pada kondisi kolam tidak mengandung alga, bakteri dan substrat adalah  $\lambda_1 = -m_1 - D_1$ ,  $\lambda_2 = -m_2 - D_1$ ,  $\lambda_3 = -D_1 - k_{La}$  dan  $\lambda_4 = -D_1$ . Untuk menganalisis kestabilan sistem pada sisitem (1) didasarkan pada sifat kestabilan di sekitar titik kesetimbangan. Dengan menggunakan nilai eigen, maka titik kesetimbangan diketahui jenisnya. Pada titik kesetimbangan bebas pencemar  $E_4$  merupakan stabil asimtotik jika semua nilai eigen bernilai negatif atau  $\lambda_i < 0$  untuk  $i = 1, 2, 3, 4$ . Nilai eigen  $\lambda_1, \lambda_2, \lambda_3$  dan  $\lambda_4$  bernilai negatif, sehingga titik kesetimbangan bebas pencemar  $E_4$  stabil asimtotik. Pada titik kesetimbangan  $E_1(A^*, B^*, DO^*, S^*), E_2(A^*, B^*, DO^*, S^*), E_3(A^*, B^*, DO^*, S^*)$  diselesaikan secara metode numerik karena sulit untuk dapat diselesaikan secara eksak oleh karenanya simulasi numerik diuraikan pada sub bab berikut.

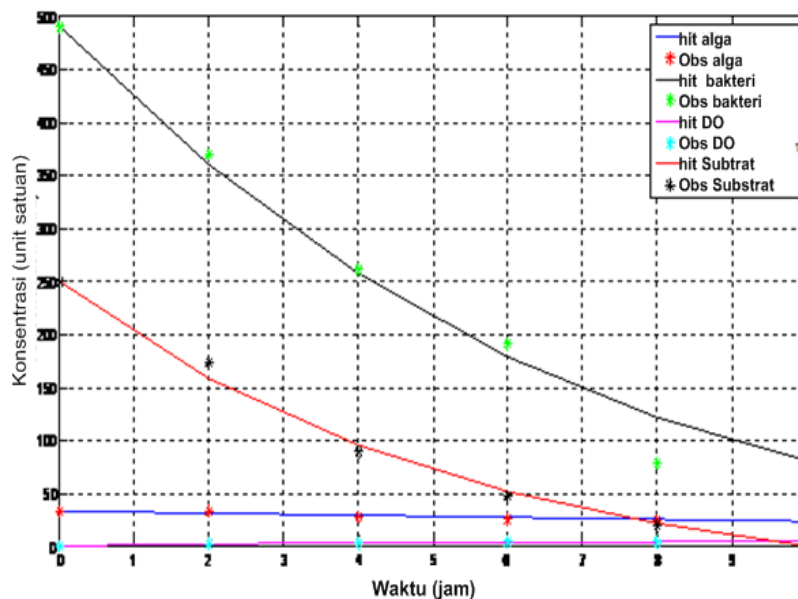
#### D. Simulasi Numerik

Simulasi numerik untuk penerapan model digunakan data penelitian dari IPAL Sewon, Bantul Yogyakarta. Model diselesaikan secara numerik dengan bantuan program Matlab. Parameter yang digunakan untuk simulasi ditentukan berdasarkan hasil estimasi parameter dengan menggunakan metode kuadrat terkecil dan hasilnya disajikan pada Tabel 1.

Table 1. Nilai Parameter Model

Simbol	Nama	Dimensi	Nilai
$\mu_1$	Laju pertumbuhan alga maksimum	hari <sup>-1</sup>	0,118
$\mu_2$	Laju pertumbuhan bakteri maksimum	hari <sup>-1</sup>	0,12
$m_1$	Koefisien kematian alga	hari <sup>-1</sup>	0,001
$m_2$	Koefisien kematian bakteri	hari <sup>-1</sup>	0,06
$k_0$	Konstanta kenitika saturasi respirasi	mg/L	0,003
$k_1$	Konstanta saturasi alga pada substrat	mg/L	0,001
$k_2$	Konstanta saturasi alga pada bakteri	mg/L	250
$k_3$	Konstanta saturasi bakteri pada oksigen terlarut.	mg/L	0,0001
$h_1$	Koefisien produksi oksigen pada alga	mg/mg	0,0496
$h_2$	Koefisien konsumsi oksigen pada bakteri	mg/mg	1,289
$h_3$	Koefien substrat pada bakteri	mg/mg	3
$h_4$	Koefisien substrat pada alga	mg/mg	0.2
$k_{La}$	Koefisien intertransfer oksigen terlarut	m/hari	12,4
$D_0$	Saturasi oksigen terlarut	mg/L	4,3
$r_1$	Laju respirasi alga	hari <sup>-1</sup>	0,0001
$D_1$	Laju dilusi	hari <sup>-1</sup>	0,148

Dengan diperolehnya nilai parameter-parameter tersebut selanjutnya digunakan untuk menghitung nilai konsentrasi pada sistem persamaan (1) yang terdiri dari 4 (empat) variabel yaitu konsentrasi alga, bakteri, DO dan substrat (BOD). Hasil simulasi model dan validasi model disajikan pada Gambar 2.



Gambar 2. Nilai Konsentrasi Hasil Simulasi Numerik  
Gambar 2. menunjukkan hasil simulasi model dengan nilai konsentrasi awal

pada alga  $A(0) = 33$  jumlah individu, bakteri  $B(0) = 490$  mg/l, DO  $O_2(0) = 0.9$  mg/l dan BOD  $S(0) = 250$  mg/l yang diukur pada inlet kolam stabilisasi fakultatif. Selanjutnya dilakukan validasi model yaitu dengan membandingkan data observasi dan data perhitungan model. Data observasi yang diukur di IPAL Sewon untuk ke 4 (empat) variabel diawali pada waktu ke nol. Untuk mengetahui kecocokan dari suatu model, maka dilihat dari nilai  $\varepsilon$  (*error*)-nya yaitu dengan membandingkan nilai hitung model dan observasi.

Dari variabel alga menunjukkan bahwa alga hitung dan data observasi mempunyai kesalahan relatif 3,81%, variabel bakteri menunjukkan bahwa hasil simulasi model dengan bakteri hitung dan data observasi mempunyai kesalahan relatif 7,96%, variabel DO menunjukkan bahwa hasil simulasi model dengan kandungan DO hitung dan data observasi mempunyai kesalahan relatif sebesar 6,97% dan variabel BOD yang mewakili substrat menunjukkan bahwa hasil simulasi model dengan substrat hitung dan data mempunyai kesalahan relatif sebesar 7,91%. Hasil validasi menunjukkan bahwa tingkat kesalahan pada keempat konsentrasi mempunyai kesalahan < 10% hal sesuai dengan [12,13].

### 3. Kesimpulan

Model dinamik dengan sistem persamaan diferensial non linier berdimensi 4 (empat) dengan 4 (empat) variabel konsentrasi alga, bakteri, DO dan substrat dapat dijadikan sebagai metode evaluasi pada sistem pengolahan air limbah kolam stabilisasi. Hal ini ditunjukkan dari hasil simulasi numerik dengan model yang telah tervalidasi dengan tingkat kesalahan relatif <10%, sehingga model sesuai dengan kondisi lapangan.

Hasil penelitian ini masih dapat dikembangkan dengan melakukan modifikasi model dengan menambah variabel dan parameter yang dapat mendukung sistem proses pengolahan air limbah di IPAL sejenis.

**Pernyataan terima kasih.** Balai Pengelolaan Infrastruktur Sanitasi dan Air Minum Perkotaan DIY dan Dinas PU, Perumahan dan ESDM DIY.

### Referensi

- [1] Sunarsih, Purwanto, Wahyu Setia Budi, "Mathematical Modeling Regime Steady State for Domestic Wastewater Treatment Facultative Stabilization Ponds" *Journal of Urban and Environmental Engineering (JUEE)*, V.7, n.2, pp. 293 -301, 2013.
- [2] Kayombo, S., T.S.A. Mbwette, A.W. Mayo, J.H.Y Katima, S.E. Jorgensen, "Diurnal cycles of variation physical-chemical parameters in waste stabilization ponds". *Ecological Engineering* 18 pp 287-291, 2002
- [3] B. Beran B. and K. Kargi, "A dynamic mathematical model for waste water stabilization ponds". *Ecological Modelling* 181 pp 39-57, 2005.
- [4] D.A. Mashauri, S. Kayombo, "Application of the two coupled models for water quality management : facultative pond cum constructed wetland models". *Physics and Chemistry of the Earth* 27 pp 773-781, 2002.
- [5] D. Mara, "Domestic Wastewater Treatment in Developing Countries" First Published by Earthscan in the UK and USA, 2004.
- [6] Naddafi, 1K, 1M.S. Hassanvand, 1E. Dehghanifard, 2D. Faezi Razi, 2S.

- Mostofi, 2N. Kasaei, 1R. Nabizadeh, 1M. Heidari, “*Performance Evaluation of Wastewater Stabilization Ponds in Arak Iran*”. Iran. J. Environ. Health. Sci. Eng. Vol. 6, No. 1, pp. 41-46, 2009.
- [7] Amoo O.T. and Aremu A.S., “Treatability of Institutional Wastewater Using Waste Stabilization Pond System”. Open Access <http://www.trisanita.org/jates>. Volume 2, Number 4: 217-222, November, 2012. Department of Environmental Engineering Sepuluh Nopember Institute of Technology, Surabaya & Indonesian Society of Sanitary and Environmental Engineers, Jakarta.
- [8] Dochain, D., Gregoire, S., Pauss, A., Schaeffer, M. “Dynamical Modelling of a Waste Stabilization Pond”. *Bioprocess Biosyst Eng* 26: pp. 19-26, 2003
- [9] Moreno-Grau S., Garcia-Sanchez A., Moreno-Clavel J., Serrano-Aniorte J., Moreno-Grau, M.D.. “A mathematical model for waste water stabilization ponds with macrophytes and microphytes”. *Journal Ecological Modelling* 91 pp 77-103, 1996.
- [10] L.M. Situma, L. Etiegni, S.M. Shitote and B.O. Oron, “Biochemical Modeling of Pan African Paper mills aerated Lagoons, Webuye, Western Kenya”. African Pulp and Paper Week. ‘*Adding Value in a Global Industry*’ International Convention Centre, Durban, 8 – 11 October, 2002.
- [11] Tu, Pierre, N. V. “*Dynamical System: An Introduction with Applications in Economics and Biology*”. New York: Springer-Verlag, 1994.
- [12] Juran, J.M, 1992. *Juran on Quality by Design*. The Free Press, New York.
- [13] Feigenbaum, A.V, 1992. *Kendali Mutu Terpadu*, Penerbit Erlangga.