

JURNAL MATEMATIKA

ISSN: 1410-8518

Vol. 19 No. 2, Agustus 2016

**Jurusan Matematika FSM
Universitas Diponegoro Semarang**

Jurnal Matematika	Vol. 19	No. 2	Halaman 53 - 91	Semarang Agustus 2016	ISSN 1410-8518
------------------------------	----------------	--------------	----------------------------	----------------------------------	---------------------------

JURNAL MATEMATIKA

ISSN: 1410-8518

Vol. 19 No.2, Agustus 2016

Chief Editor:

Dr. Sunarsih, M.Si

Managing Editor:

Drs. Bayu Surarso, M.Sc., Ph.D

Business Manager:

Drs. Kartono, M.Si

Dewan Editor:

Prof. Dr. Roberd Saragih, MT, Matematika Terapan ITB

Prof. Dr. Budi Nurani, M.Si, Statistika UNPAD

Prof. Drs. St. Budi Waluyo, M.Si, Ph.D, Matematika Terapan UNNES

Prof. Dr. Widowati, M.Si, Matematika Terapan UNDIP

Dr. Ch. Rini I., Matematika Analisis UGM

Farikhin, Ph.D, Matematika Analisis UNDIP

Dr. R. Heru Tjahjana, M.Si, Matematika Terapan UNDIP

Dr. Kusworo Adi, S.Si., M.T, Sistem Informasi UNDIP

Drs. Y.D Sumanto, M.Si, Matematika Aljabar UNDIP

Editor Teknik :

Suryoto, S.Si., M.Si.

R. Heri Soelistyo Utomo, S.Si., M.Si.

Siti Khabibah, S.Si., M.Sc.

Nikken Prima Puspita, S.Si., M.Sc.

Solikhin, S.Si., M.Sc

JURNAL MATEMATIKA terbit tiga kali setahun (April, Agustus, Desember), menerima artikel ilmiah dalam bidang matematika, statistika, dan ilmu komputer. Terbit sejak tahun 1998 dengan nama JURNAL MATEMATIKA DAN KOMPUTER dengan warna dasar sampul kuning dan warna tulisan hitam. Mulai tahun 2005 nama jurnal berubah menjadi JURNAL MATEMATIKA dengan warna dasar sampul kuning gading dan warna tulisan merah maron.

Alamat Penerbit

Jurusan Matematika Lt. 2 FSM Universitas Diponegoro Semarang

Jl. Prof. Soedarto, SH Tembalang Semarang

Telp (024) 70789493, Fax (024) 76480922

E-mail: jurnalmath@undip.ac.id; jurnalmath@gmail.com

DAFTAR ISI

1. **Heny Maslahah, Sunarsih dan Farikhin**, Model *Economic Order Quantity* (EOQ) dengan Mempertimbangkan sebagian Penundaan Pembayaran pada Sistem Parsial *Backorder* 53
2. **Sahid Nur Afrizal dan Eko Adi Sarwoko**, Pengenalan Pola Iris Mata Menggunakan Metode *Template Matching* dengan *Library OpenCV* 60
3. **Azhar Mubarak, Lucia Ratnasari dan Djuwandi**, Pelabelan Akar Rata-rata Kuadrat pada Graf *Ladder* L_n dan Graf *Corona* $P_n \odot K_2$ 65
4. **Via Novellina, Robertus Heri Soelistyo Utomo dan Widowati**, Analisa Kestabilan Model Matematika untuk Penyembuhan Kanker Menggunakan *Oncolytic Virotherapy* 72
5. **Suryoto, Bambang Irawanto dan Nikken Prima Puspita**, Sifat-Sifat Lanjut Neutrosifik Modul 78
6. **Mohammad Ervan S dan Bambang Irawanto**, Metode Kumar untuk Menyelesaikan Program Linier Fuzzy penuh pada Masalah Transportasi Fuzzy 87

MODEL *ECONOMIC ORDER QUANTITY (EOQ)* DENGAN MEMPERTIMBANGKAN SEBAGIAN PENUNDAAN WAKTU PEMBAYARAN PADA SISTEM PARTIAL *BACKORDER*

Heny Maslahah¹, Sunarsih², Farikhin³

^{1,2,3} Departemen Matematika, Fakultas Sains dan Matematika, Universitas Diponegoro

Jl. Prof. H. Soedarto, S.H., Tembalang, Semarang, 50275

¹Heny_Maslahah@yahoo.com, ²narsih_pdil@yahoo.com

Abstract. The problem of inventories commonly facing the company is determining the optimal order quantities so the demand must be fulfilled. In transaction between seller and buyer specified delay of payment is offered by the seller, so given one of alternative the inventory model an Economic Order Quantity (EOQ) with consider partial delayed payment on the partial backordering system. In the inventory model, retailer allowed to make partial payment at the beginning of the period to supplier and the remaining amount can be paid at the end of the period has been determined. There are two condition of stockout are stockout on the condition of lost sales ($\beta = 0$) and stockout on the condition of backorder ($\beta = 1$). Based on the inventory model can determined when the period to make order and how many should be order, so the total cost of inventory issued to be minimum and total profit can be maximum.

Keywords : Economic Order Quantity, Delayed Payment, Stockout, Partial Backorder.

1. PENDAHULUAN

Persediaan merupakan salah satu bagian terpenting bagi seorang pengusaha karena biasanya sebagian besar dari total aset perusahaan di investasikan untuk memenuhi persediaan. Biaya persediaan dapat diminimalkan dengan menggunakan metode *Economic Order Quantity (EOQ)* yang telah dikembangkan pertama kali oleh Harris [1]. Dalam penelitian sebelumnya Goyal [2] telah mengembangkan model persediaan *Economic Order Quantity (EOQ)* dengan mengasumsikan keterlambatan pembayaran bagi retailer. Selanjutnya, Huang Y. F [3] mengembangkan model persediaan *Economic Order Quantity (EOQ)* dengan mengasumsikan adanya sebagian keterlambatan pembayaran bagi retailer. Model *Economic Order Quantity (EOQ)* dapat dipengaruhi oleh adanya *stockout*. Pentico dan Drake [4] menggabungkan model *backorder* dan model *lost sales*.

Dalam tulisan ini model yang dibahas menggunakan model *EOQ* yang mengacu pada jurnal dari A.A. Taleizadeh, D. W. Pentico, M. S. Jabalameli, M. Aryanezhad [5] dengan judul *An EOQ with partial delayed payment and partial backordering*. Setelah model diformulasikan dilakukan simulasi numerik terhadap model *Economic Order Quantity (EOQ)* dengan mempertimbangkan sebagian penundaan waktu pembayaran pada sistem parsial *backorder*.

2. HASIL DAN PEMBAHASAN

Pada model *Economic Order Quantity (EOQ)* ini menggunakan α sebagai persentase dari biaya pembelian barang yang telah dibayarkan setelah barang diterima. Pada parsial *backorder* digunakan β sebagai persentase permintaan barang yang tidak terpenuhi karena *stockout*. Jika $\beta = 1$ artinya semua konsumen bersedia menunggu sampai pesanan datang, sedangkan jika $\beta = 0$ artinya tidak ada konsumen yang bersedia menunggu sampai barang datang.

Selanjutnya diuraikan mengenai model *EOQ* dengan mempertimbangkan penundaan waktu pembayaran pada sistem parsial *backorder* dan simulasinya.

a. Asumsi-asumsi

Model optimasi *EOQ* ini diasumsikan bahwa tingkat permintaan barang diketahui dengan pasti dan konstan (tetap) dalam satu periode perencanaan. Model yang dikembangkan hanya untuk satu jenis barang (*single item*). *Stockout* atau kekosongan barang di gudang diperbolehkan. Penjualan akan hilang jika tidak mampu memenuhi pesanan konsumen yang tidak bersedia menunggu. *Backorder* dalam siklus diperbolehkan dan persentase *backorder* sebesar β diketahui dan konstan (tetap). Periode perencanaan satu tahun dan periode penundaan pembayaran pembelian sebesar M diketahui. Persentase dari biaya pembelian barang yang telah dibayarkan kepada supplier pada saat terjadi penundaan waktu pembayaran sebesar α diketahui. Saat pemesanan dilakukan, pembayaran pada masa penundaan sebelumnya sudah dilunasi ($M > T$).

b. Notasi

Parameter model :

- α : Persentase dari biaya pembelian barang yang telah dibayarkan setelah barang diterima pada saat terjadi penundaan waktu pembayaran.
- β : Persentase permintaan barang yang tidak terpenuhi pada kondisi *backorder*.
- D : Jumlah permintaan barang dalam satu tahun.
- A : Biaya pemesanan barang dalam satu kali pemesanan.
- C : Biaya pembelian barang per unit per tahun.
- P : Biaya penjualan barang per unit per tahun.
- g : Biaya kerugian barang per unit per tahun.

- h : Biaya penyimpanan barang per unit per tahun.
- C_B : Biaya *backorder* barang per unit per tahun.
- C_{LS} : Keuntungan barang yang hilang, $C_{LS} = (P - C) + g$ per unit per tahun.
- I_c : Bunga (*interest*) yang dikenakan pada persediaan, dengan $I_c \geq I_e$
- I_e : Bunga (*interest*) yang diperoleh perusahaan.
- M : Periode penundaan pembayaran pembelian.

Variabel Keputusan :

- T : Periode pemesanan barang dalam satu siklus.
- F : Persentase permintaan barang yang terpenuhi dalam satu siklus.
- Q^* : Jumlah pemesanan optimal dalam satu siklus pemesanan.
- B : Tingkat kekosongan barang maksimum dalam satu siklus.

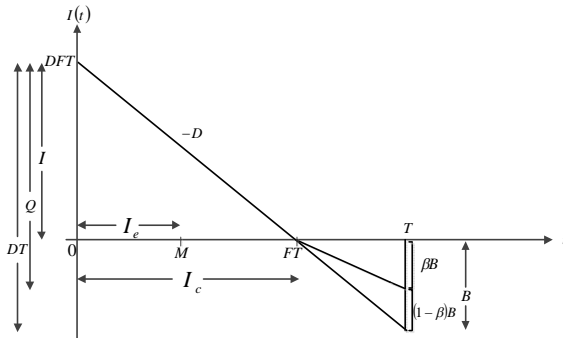
Variabel lainnya :

- θ_{BO} : Biaya *backorder* barang per tahun.
- θ_{Ic} : Bunga yang dikeluarkan perusahaan per tahun.
- θ_O : Biaya pemesanan barang per tahun
- θ_{LS} : Biaya kerugian barang per tahun
- θ_H : Biaya penyimpanan barang per tahun.
- θ_C : Biaya pembelian barang per tahun.
- θ_{TP} : Total *profit* yang diperoleh perusahaan per tahun.
- θ_{TR} : Total pendapatan yang diperoleh perusahaan per tahun.

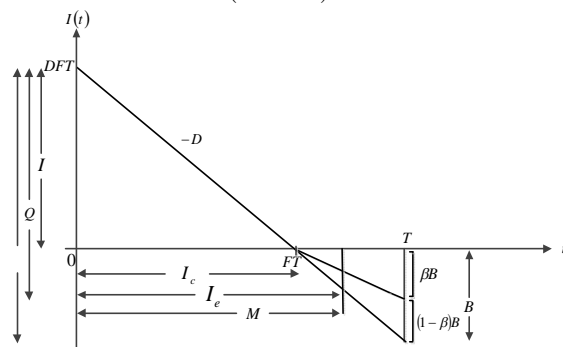
c. Pembentukan Model

Model persediaan *Economic Order Quantity* dengan parsial *backorder* yang telah dikembangkan oleh [5] diasumsikan diperbolehkannya penundaan waktu pembayaran. Pada model optimasi ini mempertimbangkan dua kondisi antara FT dan M yang mungkin terjadi : Kondisi

pertama ($M \leq FT$) dan Kondisi kedua ($M > FT$), sehingga dapat diilustrasikan pada Gambar 2.1 dan Gambar 2.2 sebagai berikut :



Gambar 2.1 Inventory untuk Kondisi Pertama ($M \leq FT$)



Gambar 2.2 Inventory untuk Kondisi Kedua ($M > FT$)

2.1 Komponen Jenis Biaya

Pada model optimasi EOQ ini terdapat 7 komponen jenis biaya yang diperhitungkan. Secara sistematis, total *profit* pada model *Economic Order Quantity* mengikuti [5] dapat dinyatakan sebagai berikut :

$$\theta_{TP} = \theta_{TR} - \theta_C - \theta_o - \theta_H - \theta_{BO} - \theta_{LS} - \theta_{Ic} \quad (2.1)$$

Biaya-biaya tersebut diuraikan sebagai berikut :

1. Biaya pembelian per tahun :

$$\theta_C = C \times Q \times f = CD (F + \beta(1 - F)) \quad (2.2)$$
2. Biaya pemesanan per tahun :

$$\theta_o = A \times f = \frac{A}{T} \quad (2.3)$$
3. Biaya penyimpanan per tahun :

$$\theta_H = \frac{I}{2} \times h \times FT \times f = \frac{hD}{2} F^2 T \quad (2.4)$$

4. Biaya *backorder* per tahun :

$$\begin{aligned} \theta_{BO} &= \frac{B_o}{2} \times C_B \times (1 - F) T \times f \\ &= \frac{\beta C_B D}{2} (1 - F)^2 T \quad (2.5) \end{aligned}$$

5. Biaya kerugian kehilangan penjualan per tahun :

$$\theta_{LS} = L_s \times g \times f = gD(1 - \beta)(1 - F) \quad (2.6)$$

6. Total bunga yang dibebankan pada persediaan per tahun :

a. Pada Kondisi Pertama ($M \leq FT$) berdasarkan Gambar 2.1 :

$$\begin{aligned} \theta_{Ic(1)} &= \\ \frac{1}{T} &\left[\alpha CI_c \left(\frac{DFT \times FT}{2} \right) + (1 - \alpha) CI_c \left(\frac{DFT \times FT}{2} - DFT \times M + \frac{D \times M^2}{2} \right) \right] \\ &= \frac{\alpha CI_c D F^2 T}{2} + \frac{(1 - \alpha) CI_c D (FT - M)^2}{2T} \quad (2.7) \end{aligned}$$

b. Pada Kondisi Kedua ($M > FT$) berdasarkan Gambar 2.2 :

$$\theta_{Ic(2)} = \frac{1}{T} \left[\alpha CI_c \frac{DF^2 T^2}{2} \right] = \frac{\alpha CI_c DF^2 T}{2} \quad (2.8)$$

7. Total pendapatan per tahun :

a. Pada Kondisi Pertama ($M \leq FT$) berdasarkan Gambar 2.1 :

$$\begin{aligned} \theta_{TR(1)} &= PD(F + \beta(1 - F)) + (1 - \alpha) CI_c \beta D(1 - F)M \\ &\quad + \frac{(1 - \alpha) CI_c DM^2}{2T} \quad (2.9) \end{aligned}$$

b. Pada Kondisi Kedua ($M > FT$) berdasarkan Gambar 2.2 :

$$\begin{aligned} \theta_{TR(2)} &= PD(F + \beta(1 - F)) + (1 - \alpha) CI_c \beta D(1 - F)M + (1 - \alpha) CI_c D \frac{F^2 T}{2} \\ &\quad + (1 - \alpha) CI_c DF(M - FT) \quad (2.10) \end{aligned}$$

Dari Persamaan (2.1), total *profit* per tahun yang diperoleh pada kondisi pertama dapat ditulis sebagai berikut :

$$\theta_{TP(1)} = (P - C)D - \left[\begin{aligned} &\frac{A}{T_1} + \frac{hD}{2} F_1^2 T_1 + \frac{\beta C_B D}{2} (1 - 2F_1 + F_1^2) T_1 \\ &+ C_{LS} D(1 - \beta)(1 - F_1) + \frac{\alpha CI_c DF_1^2 T_1}{2} \\ &+ \frac{(1 - \alpha) CI_c D (F_1^2 T_1^2 - 2F_1 T_1 M + M^2)}{2T_1} \\ &- \frac{(1 - \alpha) CI_c DM^2}{2T_1} - (1 - \alpha) CI_c \beta D(1 - F_1) M \end{aligned} \right] \quad (2.11)$$

sehingga Persamaan (2.11) dapat diringkas sebagai berikut :

$$\theta_{TP(1)} = (P - C)D - \varphi_1(F_1, T_1) \quad (2.12)$$

Untuk memaksimalkan fungsi dari persamaan (2.12) yaitu dengan meminimalkan nilai dari fungsi :

$$\begin{aligned} \varphi_1(F_1, T_1) = & \lambda_1 F_1^2 T_1 - \lambda_2 F_1 T_1 - \lambda_3 F_1 \\ & + \lambda_4 T_1 + \frac{\lambda_5}{T_1} + \lambda_6 \end{aligned} \quad (2.13)$$

$$\text{dengan : } \lambda_1 = D \left(\frac{h + CI_c + \beta C_B}{2} \right) > 0$$

$$\lambda_2 = \beta C_B D > 0$$

$$\lambda_3 = C_{LS}(1 - \beta)D + (I_c - \beta I_e)(1 - \alpha)CMD > 0$$

$$\lambda_4 = \frac{\beta C_B D}{2} > 0$$

$$\lambda_5 = \frac{2A + D(I_c - I_e)(1 - \alpha)CM^2}{2} > 0$$

$$\lambda_6 = D(C_{LS}(1 - \beta) - \beta I_e(1 - \alpha)CM) > 0$$

Dari Persamaan (2.1), total *profit* per tahun yang diperoleh pada kondisi kedua :

$$\theta_{TP(2)} = (P - C)D - \left[\begin{aligned} & \frac{A}{T} + \frac{hD}{2} F^2 T + \frac{\beta C_B D}{2} (1 - F)^2 T \\ & + C_{LS} D (1 - \beta)(1 - F) + \frac{\alpha C I_c D F^2 T}{2} \\ & - (1 - \alpha) C I_e \beta D (1 - F) M - (1 - \alpha) C I_e D \frac{F^2 T}{2} \\ & - (1 - \alpha) C I_e D F (M - FT) \end{aligned} \right] \quad (2.14)$$

sehingga Persamaan (2.14) dapat diringkas sebagai berikut :

$$\theta_{TP(2)} = (P - C)D - \varphi_2(F_2, T_2) \quad (2.15)$$

Untuk memaksimalkan fungsi dari persamaan (2.15) yaitu dengan meminimalkan nilai dari fungsi :

$$\begin{aligned} \varphi_2(F_2, T_2) = & \gamma_1 F_2^2 T_2 - \gamma_2 F_2 T_2 - \gamma_3 F_2 \\ & + \gamma_4 T_2 + \frac{\gamma_5}{T_2} + \gamma_6 \end{aligned} \quad (2.16)$$

$$\text{dengan : } \gamma_1 = \frac{D(h + \alpha C I_c + \beta C_B + (1 - \alpha) C I_e)}{2} > 0$$

$$\gamma_2 = \beta C_B D > 0$$

$$\gamma_3 = C_{LS}(1 - \beta)D + (1 - \beta)D I_e(1 - \alpha)CM > 0$$

$$\gamma_4 = \frac{\beta C_B D}{2} > 0$$

$$\gamma_5 = A > 0$$

$$\gamma_6 = C_{LS}(1 - \beta)D - \beta D I_e(1 - \alpha)CM$$

2.2 Penentuan T^* dan F^*

1. Kondisi Pertama ($M \leq FT$):

Untuk memperoleh T_1^* dan F_1^* yaitu dengan menurunkan persamaan 2.12 terhadap T_1 dan terhadap F_1 dengan disamadengankan nol, sehingga diperoleh :

$$\frac{\partial \varphi_1(F_1, T_1)}{\partial F_1} = 2\lambda_1 F_1 T_1 - \lambda_2 T_1 - \lambda_3 = 0$$

$$F_1 = \frac{\lambda_2 T_1 + \lambda_3}{2\lambda_1 T_1} \quad (2.17)$$

$$\frac{\partial \varphi_1(F_1, T_1)}{\partial T_1} = \lambda_1 F_1^2 - \lambda_2 F_1 + \lambda_4 - \frac{\lambda_5}{T_1^2} = 0 \quad (2.18)$$

kemudian substisusikan Persamaan (2.17) ke Persamaan (2.18) diperoleh :

$$T_1^* = \sqrt{\frac{4\lambda_1 \lambda_5 - \lambda_3^2}{4\lambda_1 \lambda_4 - \lambda_2^2}} \quad (2.19)$$

$$F_1^* = \frac{\lambda_2}{2\lambda_1} + \frac{\lambda_3}{2\lambda_1} \sqrt{\frac{4\lambda_1 \lambda_4 - \lambda_2^2}{4\lambda_1 \lambda_5 - \lambda_3^2}} \quad (2.20)$$

nilai T_1^* dan F_1^* dapat meminimalkan fungsi $\varphi_1(F_1, T_1)$ asalkan $D(F_1, T_1) > 0$ dan $\frac{\partial^2 \varphi_1(F_1, T_1)}{\partial F_1^2} > 0$ sebagai berikut :

$$\frac{\partial^2 \varphi_1(F_1, T_1)}{\partial F_1^2} = 2\lambda_1 T_1 > 0 \quad \text{dan}$$

$$D(F_1, T_1) = \frac{4\lambda_1 \lambda_5}{T_1^2} - (2\lambda_1 F_1 - \lambda_2)^2 > 0$$

Menurut [4], T_1^* parsial *backorder* harus lebih besar sama dengan T_1^* *EOQ*, sehingga akan ditentukan terlebih dahulu T_1^* *EOQ* berdasarkan persamaan 2.13 dengan $F_1^* = 1$ didifensialkan terhadap T_1 dan disamadengankan nol diperoleh :

$$\frac{d\varphi_1(T_1)}{dT_1} = \lambda_1 - \lambda_2 + \lambda_4 - \frac{\lambda_5}{T_1^2} = 0$$

$$T_1^* = \sqrt{\frac{\lambda_5}{\lambda_1 - \lambda_2 + \lambda_4}} \quad (2.21)$$

nilai T_1^* dapat meminimalkan fungsi $\varphi_1(T_1)$ asalkan $\frac{d\varphi_1(T_1)}{dT_1} > 0$ sebagai berikut

$$\frac{d^2\varphi_1(T_1)}{dT_1^2} = \frac{2\lambda_5}{T_1^3} > 0$$

T_1^* parsial $backorder \geq T_1^*EOQ$, maka diperoleh nilai β sebagai berikut :

$$\beta \geq \beta = \frac{C_{1s}D + I_c(1-\alpha)CDM - \sqrt{(hD + CI)(2A + (I_c - I_c)(1-\alpha)CDM)}}{C_{1s}D + I_c(1-\alpha)CDM} \quad (2.22)$$

Jika $\beta < \beta_1$ maka menentukan T_1^* menggunakan Persamaan (2.21) dan jika $\beta \geq \beta_1$ maka menentukan T_1^* dan F_1^* menggunakan persamaan (2.19) dan persamaan (2.20). Sedangkan, jika pada kondisi pertama ($M \leq FT$) menghasilkan $M > F_1^*T_1^*$ maka dengan membentuk persamaan $F_1 = \frac{M}{T_1}$ diperoleh nilai T_1^* sebagai berikut :

$$T_1 = \sqrt{\frac{\lambda_1 M^2 - \lambda_3 M + \lambda_5}{\lambda_4}} \quad (2.23)$$

2. Kondisi Kedua ($M > FT$) :

Untuk memperoleh T_2^* dan F_2^* yaitu dengan menurunkan persamaan 2.14 terhadap T_2 dan terhadap F_2 dengan disamadengankan nol, sehingga diperoleh :

$$\frac{\partial\varphi_2(F_2, T_2)}{\partial F_2} = 2\gamma_1 F_2 T_2 - \gamma_2 T_2 - \gamma_3 = 0$$

$$F_2 = \frac{\gamma_2 T_2 + \gamma_3}{2\gamma_1 T_2} \quad (2.24)$$

$$\frac{\partial\varphi_2(F_2, T_2)}{\partial T_2} = \gamma_1 F_2^2 - \gamma_2 F_2 + \gamma_4 - \frac{\gamma_5}{T_2^2} = 0 \quad (2.25)$$

kemudian substitusikan Persamaan (2.24) ke Persamaan (2.25) diperoleh :

$$T_2^* = \sqrt{\frac{4\gamma_1\gamma_5 - \gamma_3^2}{4\gamma_1\gamma_4 - \gamma_2^2}} \quad (2.26)$$

$$F_2^* = \frac{\gamma_2}{2\gamma_1} + \frac{\gamma_3}{2\gamma_1} \sqrt{\frac{4\gamma_1\gamma_4 - \gamma_2^2}{4\gamma_1\gamma_5 - \gamma_3^2}} \quad (2.27)$$

nilai T_2^* dan F_2^* dapat meminimalkan fungsi $\varphi_2(F_2, T_2)$ asalkan $\frac{\partial^2\varphi_2(F_2, T_2)}{\partial F_2^2} > 0$

dan $D(F_2, T_2) > 0$ sebagai berikut :

$$\frac{\partial^2\varphi_2(F_2, T_2)}{\partial F_2^2} = 2\gamma_1 T_2 > 0 \quad \text{dan}$$

$$D(F_2, T_2) = \frac{4\gamma_1\gamma_5}{T_2^2} - (2\gamma_1 F_2 - \gamma_2)^2 > 0$$

Menurut [4], T_2^* parsial $backorder$ harus lebih besar sama dengan T_2^*EOQ , sehingga akan ditentukan terlebih dahulu T_2^*EOQ berdasarkan persamaan 2.16 dengan $F_2^* = 1$ didifensialkan terhadap T_2 dan disamadengankan nol diperoleh :

$$\frac{d\varphi_2(T_2)}{dT_2} = \gamma_1 - \gamma_2 + \gamma_4 - \frac{\gamma_5}{T_2^2} = 0$$

$$T_2^* = \sqrt{\frac{\gamma_5}{\gamma_1 - \gamma_2 + \gamma_4}} \quad (2.28)$$

nilai T_2^* dapat meminimalkan fungsi $\varphi_2(T_2)$ asalkan $\frac{d^2\varphi_2(T_2)}{dT_2^2} > 0$ sebagai berikut:

$$\frac{d^2\varphi_2(T_2)}{dT_2^2} = \frac{2\gamma_5}{T_2^3} > 0$$

T_2^* parsial $backorder \geq T_2^*EOQ$, maka diperoleh nilai β sebagai berikut :

$$\beta \geq \beta_2 = \frac{C_{1s}D + CD I_c(1-\alpha)M - \sqrt{2A_1 \sqrt{D(h + \alpha C I_c + \beta C_b + (1-\alpha)CI)}}}{C_{1s}D + CD I_c(1-\alpha)M} \quad (2.29)$$

Jika $\beta < \beta_2$ maka menentukan T_2^* menggunakan persamaan (2.28) dan jika $\beta \geq \beta_2$ maka menentukan T_2^* dan F_2^* menggunakan persamaan (2.26) dan persamaan (2.27), sedangkan jika pada kondisi kedua ($M > FT$) menghasilkan ($M \leq F_2^*T_2^*$) maka dengan membentuk persamaan $F_2 = \frac{M}{T_2}$ diperoleh nilai T_2^* sebagai berikut :

$$T_2^* = \sqrt{\frac{\gamma_1 M^2 - \gamma_3 M + \gamma_5}{\gamma_4}} \quad (2.30)$$

2.3 Simulasi Numerik

Simulasi numerik dilakukan di salah satu toko di Semarang dikhususkan pada beras C4 yang banyak diminati oleh masyarakat sekitar sebagai berikut : diasumsikan dalam satu periode perencanaan toko tersebut berjalan selama 30 hari. Jumlah permintaan beras C4 (D) konstan yaitu 40.000 kg per tahun dan jika omset beras C4 sebesar Rp 400.000.000,00 mempunyai indeks harga 100%, maka diperoleh nilai dari parameter model yaitu $C = 0,00227\%$ /kg/tahun, $P = 0,0025\%$ /kg/tahun, $A = 0,15\%$ satu kali pemesanan, $C_B = 0,0006\%$ /kg/tahun, $g = 0,00008\%$ /kg/tahun, $C_{LS} = 0,0003\%$ /kg/tahun, $\beta = 0,675$, $\alpha = 0,5$, $M = 0,08333$ tahun, $I_c =$

0,24, dan $I_e = 0,15$. Berdasarkan data yang diketahui, sehingga diperoleh :

Tabel 2.1 Biaya minimal kondisi pertama dan kondisi kedua

β	β_1	F_1^*	T_1^*	$F_1^*T_1^*$	M	$\varphi_1(F_1^*, T_1^*)$
0,675	0,66130	0,87791	0,07963	0,06996	0,08333	-
		0,86100	0,09678	0,08333	0,08333	3,82%
β	β_2	F_2^*	T_2^*	$F_2^*T_2^*$	M	$\varphi_2(F_2^*, T_2^*)$
0,675	0,66173	0,87972	0,07845	0,06901	0,08333	3,75%

karena $\varphi_1(F_1^*, T_1^*) > \varphi_2(F_2^*, T_2^*)$ maka solusi optimal pada kondisi kedua yaitu

Tabel 2.2 Solusi Optimal

F_2^*	T_2^*	I (kg)	B (kg)	B_o (kg)	Q (kg)	$\varphi_2(F_2^*, T_2^*)$	$\theta_{TP(2)}$
87,972%	0,07845	2761	378	255	3016	31% dari laba kotor	8,25%

3. PENUTUP

Model *Economic Order Quantity (EOQ)* dengan mempertimbangkan sebagian penundaan pembayaran pada sistem parsial *backorder* perusahaan dapat melakukan pemesanan optimal beras C4 sebesar 3016 kg dan dilakukan setiap 29 hari sekali. Persediaan beras C4 yang terpenuhi sebesar 87,972 %, sehingga persediaan beras akan habis dalam waktu 25 hari. Total biaya persediaan yang diperoleh dengan menggunakan model *EOQ* dengan mempertimbangkan sebagian penundaan waktu pembayaran pada sistem parsial *backorder* sebesar 31% dari laba kotor lebih minimum jika dibandingkan dengan total biaya persediaan yang dikeluarkan perusahaan yaitu sebesar 37% dari laba kotor.

4. UCAPAN TERIMA KASIH

Terima kasih kepada BULOG Mart yang telah memperkenankan kami untuk mengambil data di BULOG Mart.

5. DAFTAR PUSTAKA

- [1] F. Harris, (1990), How many parts to make at once, *Factory, The magazine of Management* 10 (1913) 135-136, 152, *Operations Research*, 38 (6) : 947-950.
- [2] Goyal, S. K, (1985), Economic order quantity under conditions of permissible delay in payments, *Journal of the Operational Research Society*, 44 : 335-338.
- [3] Huang, Y. F, (2007), Economic order quantity under conditionally permissible delay in payments,

- European Journal of Operational Research*, 176 : 911-924.
- [4] Pentico, D. W., Drake, M. J., (2009) The deterministic EOQ with partial backordering : a new approach, *European Journal of Operational Research*, 194(1):102-113.
- [5] A.A. Taleizadeh, D. W. Pentico, M. S. Jabalameli, M. Aryanezhad, (2013), An EOQ model with partial delayed payment and partial backordering, *Omega*, 41: 354-368.
-