

ANALISA KESTABILAN MODEL MATEMATIKA UNTUK PENYEMBUHAN KANKER MENGUNAKAN ONCOLYTIC VIROTHERAPY

by Widowati Widowati

Submission date: 11-Feb-2020 12:18PM (UTC+0700)

Submission ID: 1255299334

File name: ntuk_penyembuhan_kanker_menggunakan_oncolytic_virotherapy_1.pdf (143.54K)

Word count: 2454

Character count: 11713

ANALISA KESTABILAN MODEL MATEMATIKA UNTUK PENYEMBUHAN KANKER MENGGUNAKAN *ONCOLYTIC VIROTHERAPY*

Via Novellina¹, Robertus Heri Soelistyo Utomo², Widowati³

^{1,2,3} Departemen Matematika, Fakultas Sains dan Matematika, Universitas Diponegoro
Jl. Prof. H. Soedarto, S.H., Tembalang, Semarang, 50275
vnovell58@gmail.com, soelistyoutomo@gmail.com

Abstract. Oncolytic virotherapy is one type of cancer treatment using oncolytic virus. In this paper, we will present a mathematical model for treatment of cancer using oncolytic virotherapy with the burst size of a virus (the number of new viruses released from lysis of an infected cell) and we considering the presence of syncytia which is a fusion between infected tumor cell and uninfected tumor cell. In this mathematical model we introduced the population of uninfected tumor cells which fusion in syncytia. So, in this model contains four population, which are, uninfected tumor cell population, infected tumor cell population, uninfected tumor cell population which fusion in syncytia, and free virus particles which are outside cells. Then, these models are analyzed to determine the stability of the equilibrium points. The stability of the equilibrium points criteria is based on basic reproduction number (R_0) and we show that there exist a disease free equilibrium point and a disease endemic equilibrium point. By the Routh-Hurwitz criterion of stability, we prove that the disease free equilibrium point is locally asymptotically stable if $R_0 < 1$ and the disease endemic equilibrium point is locally asymptotically stable if $R_0 > 1$. In this numerical simulations using software Maple we have, if $R_0 < 1$ then the graphic of this mathematical model will reach the disease free equilibrium point, then virotherapy fails. While, if $R_0 > 1$ then the graphic of this mathematical model will reach the disease endemic equilibrium point, then virotherapy success.

Keywords : virotherapy, oncolytic virus, disease free equilibrium points, disease endemic equilibrium points, stability, basic reproduction number.

1. PENDAHULUAN

Usaha penyembuhan tumor dengan menggunakan oncolytic virotherapy telah dimulai sejak pertengahan abad ke-20. Usaha awal difokuskan pada penemuan virus dengan sifat oncolytic alami, karena belum adanya teknologi yang mampu melakukan rekayasa genetika pada virus. Beberapa penelitian telah dilakukan menggunakan berbagai macam virus, diantaranya virus Hepatitis B untuk penyembuhan kanker kelenjar getah bening oleh [1], virus *Egypt 101* untuk penyembuhan berbagai jenis kanker oleh [2], *adenovirus* untuk penyembuhan kanker serviks oleh [3], dan lain-lain. Kesulitan yang muncul dari penelitian sebelumnya adalah terjadinya penginfeksi tak terkontrol, hasil yang tak optimal hingga menyebabkan kematian. Setelah adanya perkembangan teknologi

pada bidang rekayasa genetika virus, telah ditemukan cara untuk merekayasa suatu virus hingga memiliki sifat oncolytic.

Model matematika sangat diperlukan untuk mengetahui perilaku antara sel tumor dan virus yang diinjeksikan ke dalam sel tumor. Pada aspek ini, pemodelan matematika dapat digunakan untuk melihat secara keseluruhan dari hasil yang mungkin diperoleh dan menyajikan perbandingan untuk mengoptimasi penyembuhan kanker. Berbagai macam model matematika yang menggambarkan pertumbuhan sel tumor di bawah pengaruh virus oncolytic telah banyak dikemukakan.

Dalam tulisan ini model yang dibahas, dibangun dari [4] dan [5] dengan menambahkan satu populasi, yaitu populasi sel syncytia, sehingga pada model artikel ini, terdapat empat populasi, yaitu populasi sel tumor belum terinfeksi,

populasi sel tumor terinfeksi, populasi sel tumor belum terinfeksi yang tergabung dalam syncytia, dan populasi virus bebas.

2. HASIL DAN PEMBAHASAN

Model matematika untuk penyembuhan kanker menggunakan oncolytic virotherapy ini memiliki empat variabel, yaitu: populasi sel tumor belum terinfeksi $x(t)$, populasi sel tumor terinfeksi $y(t)$, populasi sel tumor belum terinfeksi yang tergabung dalam syncytia $s(t)$, dan populasi virus bebas $v(t)$. Diberikan model matematika sebagai berikut:

$$\frac{dx}{dt} = rx \left(1 - \frac{x+y+s}{K} \right) - \beta xv - \rho xy$$

$$\frac{dy}{dt} = \beta xv - \delta y + \beta sv$$

$$\frac{ds}{dt} = \rho xy - \delta s - \beta sv$$

$$\frac{dv}{dt} = b\delta y - \gamma v - \beta xv - \beta sv$$

dengan,

$x(t)$: populasi sel tumor belum terinfeksi pada saat t , $x(t) \geq 0$

$y(t)$: populasi sel tumor terinfeksi pada saat t , $y(t) \geq 0$

$v(t)$: populasi partikel virus bebas pada saat t , $v(t) \geq 0$

$s(t)$: populasi sel tumor belum terinfeksi yang tergabung dalam syncytia pada saat t , $s(t) \geq 0$

r : konstanta laju pertumbuhan sel tumor belum terinfeksi

β : konstanta laju infeksi sel tumor oleh virus bebas

ρ : konstanta laju interaksi antar sel tumor terinfeksi dan belum terinfeksi

δ : konstanta laju kematian sel tumor terinfeksi dan laju kematian sel tumor yang tergabung dalam syncytia

γ : konstanta laju kematian partikel virus bebas

b : konstanta ukuran ledakan virus (virus baru yang dikeluarkan dari (lisis) yaitu proses dimana pecahnya sel tumor terinfeksi dan mengeluarkan virus-virus baru)

K : ukuran maksimal tumor / carrying capacity

Sistem (2.1) - (2.4), merupakan pengembangan dari model [4] dan [5] sebagai berikut.

$$\frac{dx}{dt} = rx \left[1 - \frac{(x+y)^e}{K^e} \right] - \beta xv - \rho xy$$

$$\frac{dy}{dt} = \beta xv - \delta y \tag{2.1}$$

$$\frac{dv}{dt} = -\beta xv + \alpha y - \gamma v \tag{1}$$

Model 2.1 Model matematika [4]

(2)

$$\frac{dx}{dt} = rx \left[1 - \frac{(x+y)}{K} \right] - \beta xv \tag{2.2}$$

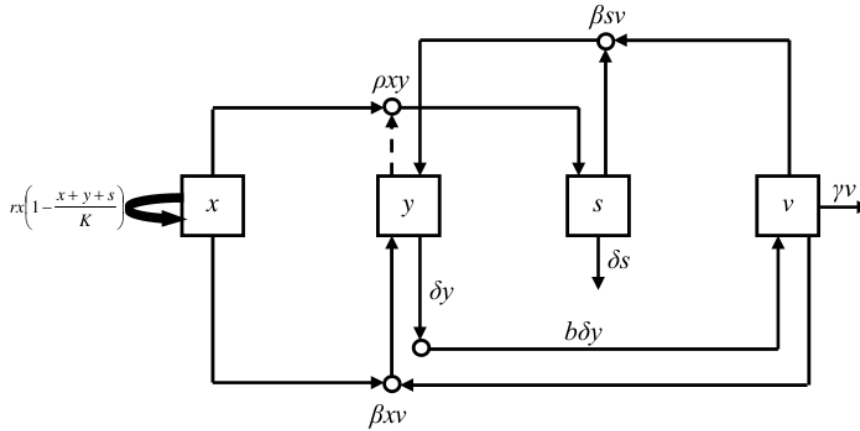
$$\frac{dy}{dt} = \beta xv - \delta y \tag{4} \tag{2.3}$$

$$\frac{dv}{dt} = -\beta xv + b\delta y - \gamma v \tag{2.4}$$

Model 2.2 Model matematika [5]

9 Pada sistem (2.1)-(2.4), $u(t) = x(t) + y(t) + s(t) \leq K$. Hal ini menunjukkan bahwa populasi sel tumor $u(t)$ (jumlah dari populasi sel tumor belum terinfeksi dan sel tumor terinfeksi) tidak boleh melebihi ukuran maksimal tumor K .

Model ini memiliki skema sebagai berikut:



Gambar 2.1 Skema dinamika populasi sel tumor dan virus

Dengan menggunakan metode pendekatan generasi selanjutnya diperoleh basic reproduction number (R_0) berikut,

$$R_0 = \frac{b\beta K}{\beta K + \gamma}$$

2.1 Analisis Model

Sistem persamaan (2.1)-(2.4) adalah model dari pertumbuhan populasi sel. Oleh sebab itu, variabel-variabel dari sistem persamaan (2.1)-(2.4) merupakan bilangan bulat non-negatif.

Proposisi 2.1 [5] Jika $x(0) \geq 0$, $y(0) \geq 0$, $v(0) \geq 0$ dan $s(0) \geq 0$ maka $x(t) \geq 0$; $y(t) \geq 0$, $v(t) \geq 0$ dan $s(t) \geq 0$ untuk $t \geq 0$. Selanjutnya, jika $0 \leq x(0) + y(0) + s(0) \leq K$ maka $0 \leq x(t) + y(t) + s(t) \leq K$.

Proposisi 2.2 [6] Untuk nilai awal non negatif, diperoleh solusi sebagai berikut:

i) $x(t) \leq x(0) + K$

ii) $v(t) \leq v(0) + \frac{b\delta K}{\gamma}$

iii) $s(t) \leq s(0) + \frac{\rho K}{\delta}(x(0) + K)$

iv) $y(t) \leq y(0) + \frac{\beta K}{\delta} \left(v(0) + \frac{b\delta K}{\gamma} \right)$

Proposisi 2.3 [6] Diberikan x adalah solusi dari persamaan (1)-(4). Jika $x(0) \in \mathbb{R}^4$ maka limit $x(t)$ ada saat $t \rightarrow +\infty$

Dengan begitu, diperoleh

i) $\lim_{t \rightarrow +\infty} x(t) \leq K$

ii) $\lim_{t \rightarrow +\infty} v(t) \leq \frac{b\delta K}{\gamma}$

iii) $\lim_{t \rightarrow +\infty} s(t) \leq 2 \frac{\rho K^2}{\delta}$

iv) $\lim_{t \rightarrow +\infty} y(t) = -\frac{\gamma}{\delta(1-b)} \lim_{t \rightarrow +\infty} v(t)$

Pembuktian proposisi ini mengikuti Lemma 2.5 berikut

Lemma 2.5 [5]

Jika $x(t) \geq 0$, $y(t) \geq 0$, $s(t) \geq 0$ dan

$$0 \leq x(t) + y(t) + s(t) \leq K,$$

$$v(t) \leq v(0) + \frac{b\delta K}{\gamma} \text{ maka}$$

$$\limsup_{t \rightarrow +\infty} \int_0^t v(s) e^{\alpha(s-t)} ds \leq \frac{1}{\alpha} \limsup_{t \rightarrow +\infty} v(t)$$

$$\liminf_{t \rightarrow +\infty} \int_0^t v(s) e^{\alpha(s-t)} ds \geq \frac{1}{\alpha} \liminf_{t \rightarrow +\infty} v(t)$$

Bukti :

$$\int_0^t v(s) e^{\alpha(s-t)} ds = \frac{1}{e^{\alpha t}} \int_0^t v(s) e^{\alpha s} ds$$

$$\leq \frac{1}{e^{\alpha t}} \int_0^t \left(v(0) + \frac{b\delta K}{\gamma} \right) e^{\alpha s} ds$$

$$\leq \frac{1}{e^{\alpha t}} \left(v(0) + \frac{b\delta K}{\gamma} \right) \int_0^t e^{\alpha s} ds$$

$$\begin{aligned} &\leq \frac{1}{\alpha} \left(v(0) + \frac{b\delta K}{\gamma} \right) - \frac{1}{\alpha} \frac{1}{e^{at}} \left(v(0) + \frac{b\delta K}{\gamma} \right) \\ &\leq \frac{1}{\alpha} \left(v(0) + \frac{b\delta K}{\gamma} \right) \\ \Rightarrow \int_0^t v(s) e^{\alpha(s-t)} ds &\leq \frac{1}{\alpha} v(t) \end{aligned}$$

sehingga $\sup \int_0^t v(s) e^{\alpha(s-t)} ds \leq \frac{1}{\alpha} \sup v(t)$ dan

$\inf \int_0^t v(s) e^{\alpha(s-t)} ds \geq \frac{1}{\alpha} \inf v(t)$, oleh karena itu diperoleh

$$\limsup_{t \rightarrow +\infty} \int_0^t v(s) e^{\alpha(s-t)} ds \leq \frac{1}{\alpha} \limsup_{t \rightarrow +\infty} v(t)$$

$$\liminf_{t \rightarrow +\infty} \int_0^t v(s) e^{\alpha(s-t)} ds \geq \frac{1}{\alpha} \liminf_{t \rightarrow +\infty} v(t) \quad \blacksquare$$

2.2 Analisis Kestabilan

Pada bagian ini akan dicari titik kesetimbangan dari sistem persamaan (1)-(4) dan dianalisis kestabilan titik kesetimbangannya. Batas dari domainnya adalah

$$D = \{(x, y, v) : x \geq 0, y \geq 0, s \geq 0, v \geq 0; 0 \leq x + y + s \leq K\}$$

Dari Proposisi 2.1 dan Proposisi 2.3 diperoleh bahwa anggota himpunan D positif. Anggota himpunan D secara keseluruhan disebut sebagai “global” domain.

Sistem persamaan (1)-(4) memiliki tiga titik kesetimbangan, yaitu: $E_0 = (0,0,0,0)$, $E_1 = (K,0,0,0)$ dan $E^* = (x^*, y^*, s^*, v^*)$, dengan

$$\begin{aligned} x^* &= \frac{\gamma}{\beta(b-1)} - \bar{s} \\ y^* &= \frac{r\gamma(\beta K(b-1) - \gamma)}{\beta(b-1)(r\gamma + \beta\delta K(b-1) + \rho\gamma K)} \end{aligned}$$

$$\begin{aligned} s^* &= \bar{s} \\ v^* &= \frac{r\delta(\beta K(b-1) - \gamma)}{\beta(r\gamma + \beta\delta K(b-1) + \rho\gamma K)} \end{aligned}$$

$$\bar{s} = \frac{r\rho\gamma^2(\beta K(b-1) - \gamma)}{\beta(b-1)(r\beta\delta(b-1) + r\rho\gamma(\beta K(b-1) - \gamma) + \beta\delta(b-1)(r\gamma + \beta\delta K(b-1) + \rho\gamma K))}$$

2.2.1 Titik Kesetimbangan

Titik kesetimbangan $E_0 = (0,0,0,0)$ merupakan titik kesetimbangan yang tidak stabil.

2.2.2 Titik Kesetimbangan Bebas Infeksi

Pada titik $E_1 = (K,0,0,0)$ sistem (1)-(4) memiliki titik kesetimbangan dimana populasi virus bebas berjumlah 0 atau tidak ada partikel virus bebas yang menginfeksi sel tumor.

Proposisi 2.6 [6] *Jika $R_0 < 1$ dan $f(g_1) > \beta K(1-b) + \gamma$ maka E_1 stabil asimtotik lokal. Jika $R_0 > 1$, maka E_1 tidak stabil dengan*

$$f(g_1) = \frac{1}{\delta} (2\delta + \beta K + \gamma)(2\beta K + 2\gamma + \delta - \beta K b)$$

2.2.3 Titik Kesetimbangan Endemik

Teorema 7 [6] *Jika $R_0 > 1$,*

$$f(g_2) > (m - \bar{s})(\rho mn + \delta n + \delta) + 2\delta \bar{s} b,$$

$$f(g_3) > (m - \bar{s})(\rho \delta mn + \delta^2 n + \delta^2), \text{ dan}$$

$f(g_4) > a_1^2 a_4$, maka E^ stabil asimtotik lokal dengan*

$$\begin{aligned} f(g_2) &= \frac{r}{\beta K \delta n} (m - \bar{s})(\delta^2 + \beta \delta mn + \rho \delta mn + 2\delta^2 n \\ &\quad + \delta^2 n^2 + \beta \delta m + \rho \delta mn^2 + \rho \beta m^2 n \\ &\quad + 2\delta \gamma n + \delta \gamma + \rho \gamma mn) + \frac{\rho}{\beta} (m - \bar{s})(\rho mn + \delta n + \delta) + \frac{\delta \gamma}{\beta} + 2\delta \bar{s} \end{aligned}$$

$$f(g_3) = \frac{r}{K \rho n} (m - \bar{s}) \left(\beta^2 m^2 + 3\beta \delta m + 2\beta \gamma m + \frac{\beta r m}{K} (m - \bar{s}) + 4\delta^2 n + 3\delta^2 + 3\delta \gamma \right.$$

$$\left. + \frac{2\delta r}{K} (m - \bar{s}) + 2\beta \delta mn + \delta^2 n^2 + \frac{2\delta r n}{K} (m - \bar{s}) \right.$$

$$\left. + \delta \gamma n + \gamma^2 + \frac{r \gamma}{K} (m - \bar{s}) \right)$$

$$\left. + \delta \rho mn + \frac{r \rho mn}{K} (m - \bar{s}) \right)$$

$$+ \frac{1}{\rho n} (\beta^2 \delta m^2 + 2\beta \delta^2 mn + 3\beta \delta^2 m + 2\beta \delta \gamma m)$$

$$\begin{aligned}
 & + \frac{\beta \delta r m}{K} (m - \bar{s}) + 4\delta^3 n + 2\delta^3 + 3\delta^2 \gamma + \frac{\delta^2 r}{K} (m - \bar{s}) \\
 & + \frac{\delta^2 m}{K} (m - \bar{s}) + \delta^2 \gamma n \\
 & + \delta \gamma^2 + \frac{\delta \gamma r}{K} (m - \bar{s}) + \beta \rho \delta m^2 n \\
 & + \rho \delta^2 m n^2 + 2\rho \delta^2 m n + \rho \gamma \delta m n \\
 & + \rho \gamma \delta m n + \frac{\rho \delta r m n}{K} (m - \bar{s}) + 2\beta \delta^2 n \bar{s} (b - 1) \\
 & + \frac{\beta}{\rho} (m - \bar{s}) (\rho \delta m n + \delta^2 n + \delta^2) \\
 f(g_4) & = a_3 H_2.
 \end{aligned}$$

2.3 Simulasi Numerik

Data penelitian yang digunakan untuk memberikan simulasi data pada model matematika (1)-(4) adalah data pertumbuhan multiple myeloma (yaitu sel kanker ganas yang berasal dari sel plasma, sejenis sel darah putih yang dihasilkan oleh sumsum tulang belakang) pada mencit. Data ini mencakup laju pertumbuhan sel tumor ketika virotherapy dilakukan pada hari ke 15. Satuan ukur untuk ukuran tumor adalah volume (dalam mm³), dengan pada model dianggap sebagai populasi sel. Sehingga volume tumor diubah menjadi populasi sel dengan diasumsikan bahwa 1 mm³ sebanding dengan 10⁶ sel [4]. Dengan demikian, populasi sel dan virus x, y, s, v dinyatakan dalam 10⁶ sel atau unit.

Tujuan dari kanker virotherapy adalah untuk mengeliminasi sel tumor. Pada model ini dapat diasumsikan bahwa tumor benar-benar tereliminasi ketika jumlah populasi sel tumor menurun menjadi satu sel atau $u(t) = x(t) + y(t) + s(t) = 10^{-6}$. Secara umum, model akan menjadi tidak realistis saat populasi sel tumor atau pun virus sangat kecil, sehingga ditentukan batas terkecil dari populasi sel tumor adalah 1 sel. Ketika populasi sel tumor di bawah 1 sel, maka populasinya dianggap 0. Jika ukuran rata-rata tumor berkurang dan pada saat T menyusut hingga mencapai

ukuran yang tidak dapat dideteksi, maka terapi dianggap sukses, dengan T adalah estimasi maksimal umur dari penderita. Diasumsikan $T = 1000$ hari untuk seekor mencit. Pada umumnya, populasi sel sebesar 1 mm³ atau 10⁶ sel dibawah kulit tidak terdeteksi secara klinis. Sehingga, untuk $u(T) \leq 10^6$ terapi dianggap sukses, meskipun tumor tidak benar-benar tereliminasi.

Simulasi numerik mengikuti data yang diperoleh dari [4]. Simulasi pada bab ini menggunakan kondisi awal $(x_0, y_0, s_0, v_0) = (127, 0, 0, 2)$ dan diberikan data sebagai berikut:

Tabel 2.1 Estimasi parameter

R	konstanta laju pertumbuhan sel tumor belum terinfeksi	0,206 per hari
K	batas ambang	2139×10^6 sel
β	konstanta laju infeksi	0,001 per hari per 10^6 sel
ρ	konstanta laju interaksi sel	0,2145 per hari per 10^6 sel
δ	konstanta laju kematian dari sel tumor terinfeksi dan konstanta laju kematian dari sel tumor belum terinfeksi yang tergabung dalam syncytia	0,5115 per hari
γ	konstanta laju kematian virus	0,001 per hari

Model berdasarkan persamaan (2.1)-(2.4) menjadi seperti berikut:

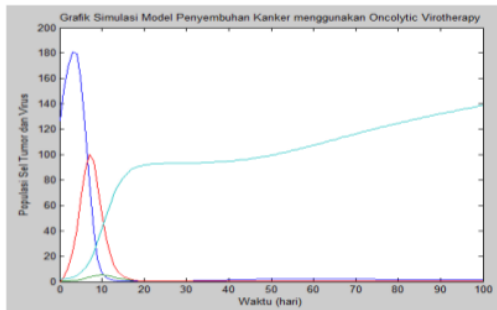
$$\frac{dx}{dt} = 0,206x \left(1 - \frac{x + y + s}{2139} \right) - 0,001xv - 0,2145xy$$

$$\frac{dy}{dt} = 0,001xv - 0,5115y + 0,001sv$$

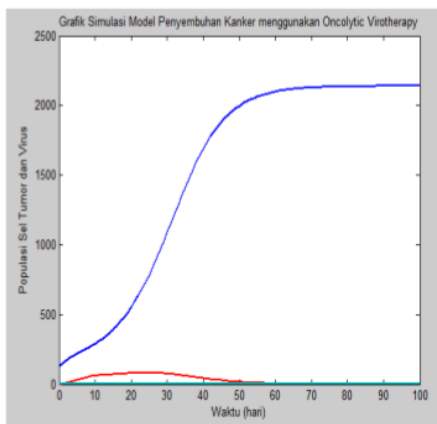
$$\frac{ds}{dt} = 0,2145xy - 0,5115s - 0,001sv$$

$$\frac{dv}{dt} = 0,5115by - 0,001v - 0,001xv - 0,001sv$$

Diperoleh hasil sebagai berikut.



Gambar 2.2 Grafik simulasi dengan nilai parameter $b = 5$



Gambar 2.3 Grafik simulasi dengan nilai parameter $b = 0,7$

3. PENUTUP

Berdasarkan pembahasan dari bab sebelumnya dapat disimpulkan bahwa model matematika untuk penyembuhan sel tumor menggunakan oncolytic virotherapy memiliki tiga titik kesetimbangan, yaitu titik kesetimbangan I, titik kesetimbangan bebas infeksi, dan titik kesetimbangan endemik. Model matematika ini memiliki basic reproduction number R_0 , dimana dengan menggunakan kriteria kestabilan Routh-Hurwitz dapat dibuktikan bahwa titik kesetimbangan bebas infeksi stabil jika $R_0 < 1$ dan titik kesetimbangan endemik stabil jika $R_0 > 1$.

4. DAFTAR PUSTAKA

- [1] Hoster H., Zanes R dan Von Haam E, (1949), The Association of Viral Hepatitis and Hodgkin's Disease, *Cancer Res*, 9: 473-480.
- [2] Southam CM dan Moore AE., (1952), Clinical Studies of Viruses as Antineoplastic Agents, with Particular Reference to Egypt 101 Virus, *Cancer*, 5: 1025-1034.
- [3] Georgiades J., Zielinski T., Cicholska, A dan Jordan, E., (1959), Research on The Oncolytic Effect of APC Viruses in Cancer of the Cervix Uteri; Preliminary Report. *Biul Inst Med Morsk Gdansk*, 10: 49-57.
- [4] Zeljko Bajzer, Thomas Carr, Kresimir Josic, Stephen J. Russell, David Dingli, (2008), Modeling of Cancer Virotherapy with Recombinant Measles Viruses, *Journal of Theoretical Biology*, 252: 109-122.
- [5] Jianjun Paul Tian, (2011), The Replicability of Oncolytic Virus: Defining Conditions in Tumor Virotherapy, *Mathematical Biosciences and Engineering*, 8(3) : 841-860.
- [6] A. El-alami Iaaroussi, M. El hia, M. Rachik, E. Benlahmar, Z. Rachik, (2014) Analysis of a Mathematical Model for Treatment of Cancer with Oncolytic Virotherapy, *Applied Mathematical Sciences*, 8(19) : 929-940.

ANALISA KESTABILAN MODEL MATEMATIKA UNTUK PENYEMBUHAN KANKER MENGGUNAKAN ONCOLYTIC VIROTHERAPY

ORIGINALITY REPORT

10%

SIMILARITY INDEX

8%

INTERNET SOURCES

6%

PUBLICATIONS

5%

STUDENT PAPERS

PRIMARY SOURCES

1	text-id.123dok.com Internet Source	2%
2	Yujie Wang, Jianjun Paul Tian, Junjie Wei. "Lytic cycle: A defining process in oncolytic virotherapy", Applied Mathematical Modelling, 2013 Publication	2%
3	bioanalysis.web.auth.gr Internet Source	1%
4	digilib.uin-suka.ac.id Internet Source	1%
5	inzohealth.blogspot.com Internet Source	1%
6	digilib.unila.ac.id Internet Source	1%
7	Submitted to School of Business and Management ITB	1%

8 www.aims sciences.org **1%**
Internet Source

9 Submitted to Institute of Graduate Studies, UiTM **1%**
Student Paper

10 Nguyen Huu Khanh. "Stability analysis of an influenza virus model with disease resistance", Journal of the Egyptian Mathematical Society, 2016 **1%**
Publication

11 m-rizky-yusdy-fst12.web.unair.ac.id **1%**
Internet Source

Exclude quotes Off

Exclude matches < 1%

Exclude bibliography On

ANALISA KESTABILAN MODEL MATEMATIKA UNTUK PENYEMBUHAN KANKER MENGGUNAKAN ONCOLYTIC VIROTHERAPY

GRADEMARK REPORT

FINAL GRADE

/0

GENERAL COMMENTS

Instructor

PAGE 1

PAGE 2

PAGE 3

PAGE 4

PAGE 5

PAGE 6
