

## BAB IV

### METODE PENELITIAN

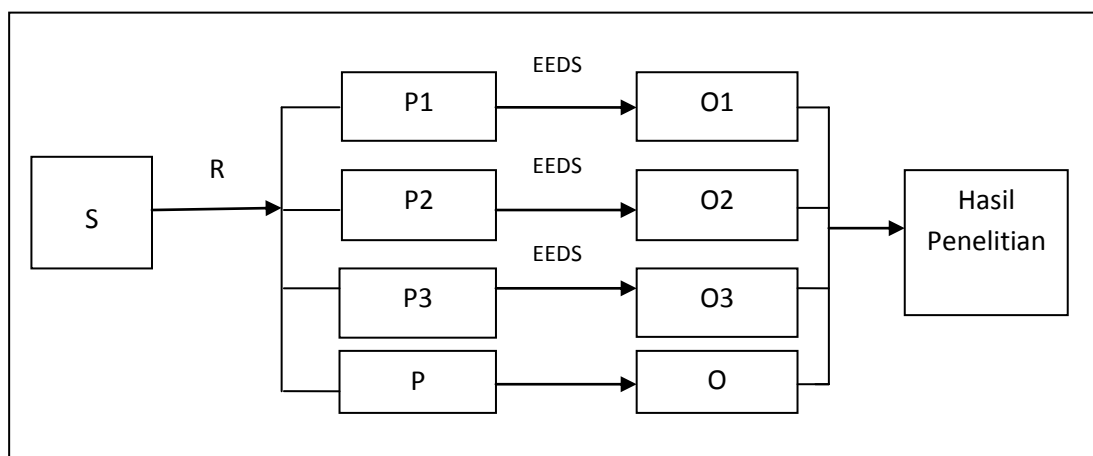
#### 4.1. Disain Penelitian

Penelitian ini merupakan *true experimental* dengan menggunakan pendekatan *post test only control group design*. Desain penelitian ini memberikan efisiensi pelaksanaan penelitian dan memberikan peluang hewan percobaan akan membaik selama percobaan relatif tinggi, karena pengamatan dan pengambilan specimen penelitian hanya dilakukan di akhir penelitian. Penentuan sampel untuk tiap kelompok dilakukan dengan alokasi random.<sup>38</sup>

Penelitian ini menggunakan hewan coba tikus *Sprague dawley* yang dibuat diabetes melitus dengan diinjeksi *Streptozotocin* dosis 40 mg/kgBB secara intraperitoneal.<sup>39, 36,31</sup> Hewan coba terdiri dari 24 ekor, dibagi menjadi 4 ( empat ) kelompok, yaitu satu kelompok kontrol dan 3 (tiga) kelompok perlakuan. Pada kelompok perlakuan dilakukan pemberian ekstrak etanol daun salam. Dosis ekstrak daun salam yang diberikan dihitung berdasarkan pemakaian daun salam pada manusia. Manusia dewasa di Indonesia (berat badan 50 kg) mengkonsumsi daun salam untuk pengobatan tradisional sebanyak 7 gram. Pada tabel konversi dosis dari manusia ke mencit 20 gram adalah 0,0026. Sedangkan kadar ekstrak kering dalam serbuk daun salam adalah 10,27%. Maka perhitungan dosisnya sebagai berikut : manusia 50kg mengkonsumsi serbuk kering daun salam sebanyak 7 gram. Manusia 70 kg mengkonsumsi serbuk kering daun salam 70/50

$x 7 \text{ gram}$  atau  $10,27\% \times 70/50 \times 7 \text{ gram} = 1,006 \text{ gram}$  ekstrak. Dosis untuk mencit  $20 \text{ gr} = 0,0026 \times 1,006 \text{ gr} = 2,62 \text{ mg}$  ekstrak.<sup>11</sup> Mencit dengan BB 200 gr maka dosis yang didapat adalah  $0,018 \times 1,006 \text{ gr}$  ekstrak =  $0,0181 \text{ gr}$  ekstrak daun salam. Dosis awal pada penelitian ini adalah  $18,1 \text{ mg}/200 \text{ gr}$  BB,  $36,2 \text{ mg}/200 \text{ gr}$  BB dan  $72,4 \text{ mg}/200 \text{ gr}$  BB. Pemberian dosis ini dilakukan selama 15 hari. Pada dosis tersebut tidak dapat meregulasi gula darah sehingga dosis ditingkatkan menjadi dua kali lipat dosis ketiga. Dosis yang dipakai menjadi sebagai berikut  $150\text{mg}/200 \text{ gr}$  BB,  $300\text{mg}/200 \text{ gr}$  BB dan  $450\text{mg}/200 \text{ gr}$  BB.

Penelitian sebelumnya menunjukkan bahwa setelah diinduksi *streptozotosin* selama 10-50 hari menunjukkan adanya, total rata-rata luas permukaan, panjang, dan jumlah kapiler glomerulus yang tinggi dibandingkan kelompok kontrol. Pada imunohistokimia menggunakan penanda sel endotel, menunjukkan terjadi pembentukan pembuluh darah yang berlebihan pada diabetes.<sup>14</sup> Hasil yang diamati pada penelitian ini adalah ekspresi VEGF podosit glomerulus. Pemeriksaan GDS dan Hb1ac setelah perlakuan dilakukan untuk menentukan apakah pemberian EEDS dapat meregulasi gula darah pada DM.



Gambar 8. Bagan Desain penelitian

Keterangan :

- S : Sample DM
- R : Randomisasi
- P1 : Kelompok perlakuan dengan EEDS dosis 150mg/200 gr BB selama 15 hari
- P2 : Kelompok perlakuan dengan EEDS dosis 300mg/200 gr BB selama 15 hari
- P3 : Kelompok perlakuan dengan EEDS dosis 450mg/200 gr BB selama 15 hari
- P : Kelompok kontrol negatif
- O1 : Kelompok setelah perlakuan pertama dengan EEDS dosis 150 mg/200 gr BB selama 15 hari
- O2 : Kelompok setelah perlakuan kedua dengan EEDS dengan EEDS dosis 300 mg/200 gr BB selama 15 hari
- O3 : Kelompok setelah perlakuan ketiga dengan EEDS dengan EEDS dosis 450mg/200 gr BB selama 15 hari
- O : Kelompok kontrol negatif setelah perlakuan

## 4.2. Populasi dan Sampel Penelitian

### 4.2.1 Populasi

Populasi yang digunakan dalam penelitian ini adalah tikus *Srage dawley* yang *diinbreed* dari Lembaga Penelitian dan Pengujian Terpadu Empat (LPPT IV) UGM Yogyakarta, bidang pelayanan pra klinik dan pengembangan hewan percobaan.

#### 4.2.2. Sampel dan Besar Sampel

Sampel yang digunakan dalam penelitian ini adalah tikus *Sprague dawley* diabetes melitus, jenis kelamin jantan, dengan berat badan 50-200 gram. Jumlah sampel minimal untuk jenis penelitian ini menurut WHO adalah 5 ekor untuk tiap kelompok. Sampel penelitian ini terdapat 4 kelompok, sehingga jumlah sampel sebanyak 20 ekor. Pada penelitian ini untuk menjamin kecukupan jumlah tikus dengan memperhatikan kriteria inklusi dan eksklusi serta menjamin akurasi dan validitas dalam analisis inferensial data. Jumlah hewan coba yang disediakan tiap kelompok adalah 6 ekor, sehingga jumlah hewan coba yang digunakan adalah 24 ekor. Hewan coba sebagai kontrol sehat tidak diinduksi STZ maupun pemberian EEDS terdapat satu ekor. Penentuan hewan coba untuk tiap kelompok dilakukan secara acak (*simple random sampling*). *Study preliminary* untuk melihat kestabilan kadar gula darah sewaktu. Studi ini dilakukan dengan menginduksi STZ 40 mg/BB pada empat ekor tikus, dua dipuasakan selama 12 jam dan dua tanpa puasa. Gula darah sewaktu diperiksa pada hari ke-2, ke-4 dan ke-6.

#### 4.2.3 Kriteria sampel

##### **Kriteria inklusi :**

1. Jenis kelamin jantan
2. Usia 45-75 hari
3. Berat badan 50-200 gr
4. Kadar glukosa darah sewaktu  $\geq 200$ mg/dl

**Kriteria eksklusi :**

1. Tikus mengalami cacat fisik
2. Tikus mengalami luka infeksi

**Droppout :**

1. Tikus mati selama perlakuan
2. Tikus mengalami diare selama penelitian yang ditandai dengan feses tidak terbentuk
3. Tikus yang tidak aktif selama proses induksi *streptozotosin*

**4.3. Variabel Penelitian**

Variable bebas: Pemberian Ekstrak Etanol Daun Salam (EEDS)

Variabel terikat :Ekspresi VEGF podosit glomerulus

### 4.3.1. Definisi Operasional Variabel

**Tabel 2 Definisi Operasional**

No	Variabel	Definisi Operasional	Cara Ukur	Satuan	Skala
1	Ekstrak Etanol Daun Salam (EEDS)	Pemberian Daun salam yang diekstrak dengan etanol 70%, dengan dosis: a. 150 mg/200gr BB b. 300mg/200 grBB c. 450 mg/200 gr BB  yang diberikan dengan cara per oral selama 15 hari	Penentuan dosis EEDS berpedoman pada hasil konversi dosis ekstrak etanol daun salam pada manusia yang dikonversikan terhadap dosis tikus	mg/200 gr BB	Nominal lebih dari dua kategori
2	Ekspresi VEGF podosit Glomerulus	Ekspresi VEGF podosit glomerulus tikus Diabetes Melitus yang diperoleh dari pengecatan glomerulus secara imunohistokimia	Ekspresi VEGF diukur dengan melihat intensitas VEGF podosit glomerulus setelah pengecatan imunohistokimia menggunakan mikroskop cahaya	Allred score : penjumlahan nilai proporsi dan intensitas.  a. Proporsi (0-5) 0 : tidak terwarnai 1 : $\leq 1 / 100$ sel terwarnai 2 : $\leq 1 / 10$ sel terwarnai 3: $\leq 1 / 3$ sel terwarnai 4 : $\leq 2 / 3$ sel terwarnai 5 : semua sel terwarnai  b. Intensitas (0-3)  0 : tidak ada pewarnaan 1: pewarnaan ringan 2: pewarnaan sedang 3: pewarnaan gelap	Ratio

### **4.3.2. Pengolahan dan Analisis Data**

Data hasil penelitian yang berupa kadar ekspresi VEGF podosit glomerulus dilakukan cleaning, coding dan tabulasi. Analisis data dilakukan dengan program komputer. Analisis deskriptif dilakukan untuk menghitung nilai mean, median dan standar deviasi dari kadar glukosa darah sewaktu dan berat badan tikus pra klinik dan ekspresi VEGF podosit glomerulus. Selanjutnya data disajikan dalam tabel untuk melihat karakteristik tiap set data.

Data dianalisis dengan uji *Kruskall-Wallis* dilanjutkan uji *Mann-Whitney*. Data ekspresi VEGF podosit glomerulus didapatkan dari pembacaan oleh dua pengamat yang berkompeten di bidang Patologi Anatomi yang telah dilakukan uji reliabilitas.

## **5.1. Alat dan Bahan**

### **5.1.1. Alat**

1. Kandang hewan
2. Sonde Lambung
3. S spuit Injeksi
4. Alat pemeriksaan gula darah sewaktu dan Hb1ac di laboratorium Pramita dan Cito Yogyakarta.

### **5.1.2. Bahan**

1. *Streptozotocin (STZ)*

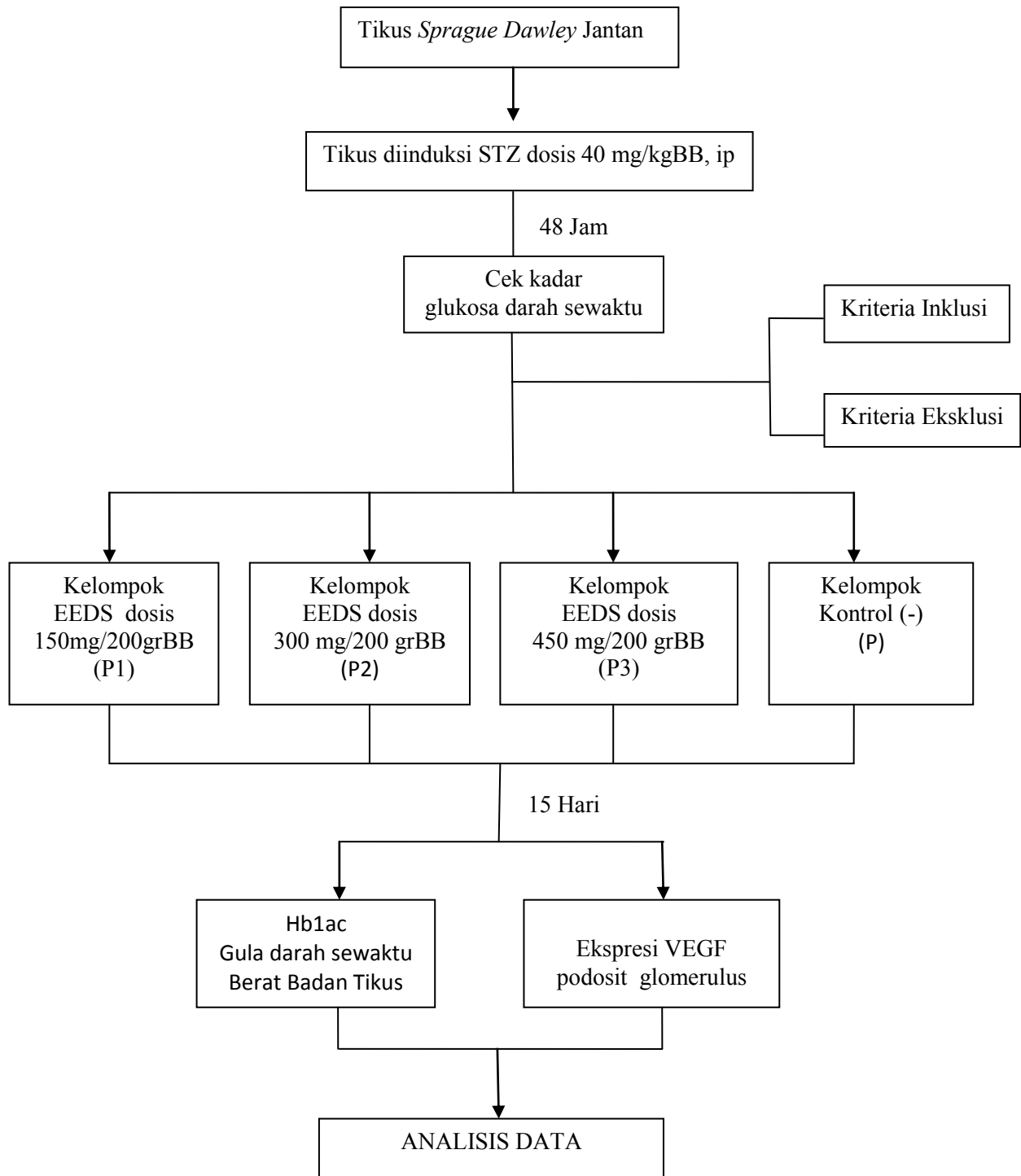
2. Serum darah hewan coba, diukur glukosa darah sewaktu pada awal penelitian sebelum pemberian ekstrak daun salam untuk menentukan keberhasilan induksi STZ meningkatkan kadar glukosa darah.
3. Timbangan ,untuk mengukur berat badan tikus
4. Pakan standar hewan uji
5. Reagen immunohistokimia untuk pengecatan VEGF podosit glomerulus hewan uji.

### **6.1.Tempat dan Waktu Penelitian**

Pemeliharaan dan intervensi terhadap hewan coba dilaksanakan di Laboratorium Penelitian dan Pengujian Terpadu (LPPT-UGM) unit 4 termasuk *study preliminary*. Intervensi berupa pengukuran gula darah sewaktu, penimbangan berat badan, perlakuan selama 15 hari sampai dengan *disacrified* pengambilan organ ginjal. Daun salam diambil dari Desa Boja Limbangan Kendal, pembuatan ekstrak daun salam dilakukan di LPPT-UGM unit 1 dengan determinant di fakultas biologi farmasi UGM. Pengujian zat bioaktif (flavonoid, polyfenol, antioksidan) daun salam dilakukan di fakultas MIPA Universitas Diponegoro. Pembuatan dan pembacaan preparat VEGF podosit glomerulus dilakukan di bagian Patologi Anatomi Universitas Gadjah Mada Yogyakarta dan Laboratorium Patologi Anatomi Rumah sakit Dr. Sardjito Yogyakarta. Penelitian ini dilakukan selama 2 bulan.



### 7.1. Alur Penelitian



Gambar 9 : bagan alur penelitian

## **8.1. Teknik Pengumpulan Data**

### **8.1.1. Aklimatisasi**

Sampel tikus jantan galur *Sprague dawley* sebanyak 24 ekor, berusia 2 – 3 bulan , berat badan 50-200 gr ,diaklimatisasi laboratorium dengan cara dikandangkan dan diadaptasikan dengan pakan standar AD2 secara *ad libitum* selama 5 hari. Selanjutnya diinduksi STZ dosis 40 mg/kgBB dalam buffer sitrat 0,1 N sampai pH 4,3 dan dibiarkan selama 48 jam, kemudian dilakukan pengukuran GDS untuk menentukan tikus telah terjadi diabetes melitus. Tikus yang sesuai dengan kriteria inklusi selanjutnya dilakukan randomisasi kelompok<sup>36,31</sup>.

### **8.1.2. Randomisasi**

Hewan coba dibagi secara acak menjadi 4 kelompok, terdiri dari 1 kelompok kontrol dan 3 kelompok diabetik dengan perlakuan ( 3 dosis bertingkat ekstrak daun salam ). Kelompok perlakuan diintervensi dengan pemberian EEDS selama 15 hari. Selanjutnya dilakukan pengambilan sampel darah tikus melalui *plexus retroorbitalis* sebanyak 2 ml untuk pengukuran GDS . Hewan coba *disacrified*, dan ginjal diproses secara imunohistokimia untuk menentukan ekspresi VEGF podosit glomerulus.

### **8.1.3. Ethical Clearance**

Pengajuan *Ethical Clearance* melalui Komite Etik Penelitian Kedokteran Universitas Diponegoro di Semarang untuk memperoleh ijin menggunakan hewan coba sebelum penelitian dimulai.

