



REPUBLIK INDONESIA
KEMENTERIAN HUKUM DAN HAK ASASI MANUSIA

SERTIFIKAT PATEN SEDERHANA

Menteri Hukum dan Hak Asasi Manusia atas nama Negara Republik Indonesia berdasarkan Undang-Undang Nomor 13 Tahun 2016 tentang Paten, memberikan hak atas Paten Sederhana kepada:

Nama dan Alamat Pemegang Paten : UNIVERSITAS DIPONEGORO
Jl. Prof. Soedarto, SH Tembalang
Semarang 50275

Untuk Invensi dengan Judul : TABUNG AUTOCLAVE YANG TERBUAT DARI BAHAN
LOKAL UNTUK SINTESIS SENG OKSIDA WHISKERS YANG
DIGUNAKAN PADA METODE
HIDROTERMAL

Inventor : Mohammad Wahyu Ristiawan
Muhammad Abdul Kholil
Arifin
Agus Subagio

Tanggal Penerimaan : 10 Mei 2017

Nomor Paten : IDS000002612

Tanggal Pemberian : 09 Oktober 2019

Perlindungan Paten Sederhana untuk invensi tersebut diberikan untuk selama 10 tahun dihitung sejak Tanggal Penerimaan (Pasal 23 Undang-Undang Nomor 13 Tahun 2016 tentang Paten).

Sertifikat Paten Sederhana ini dilampiri dengan deskripsi, klaim, abstrak dan gambar (jika ada) dari invensi yang tidak terpisahkan dari sertifikat ini.



a.n. MENTERI HUKUM DAN HAK ASASI MANUSIA
DIREKTUR JENDERAL KEKAYAAN INTELEKTUAL

Dr. Freddy Harris, S.H., LL.M., ACCS.
NIP. 196611181994031001



(12) PATEN INDONESIA

(11) IDS000002612 B

(19) DIREKTORAT JENDERAL
KEKAYAAN INTELEKTUAL

(45) 09 Oktober 2019

(51) Klasifikasi IPC⁸ : B 01J 3/04

(21) No. Permohonan Paten : S00201702998

(22) Tanggal Penerimaan: 10 Mei 2017

(30) Data Prioritas :

(31) Nomor (32) Tanggal (33) Negara

(43) Tanggal Pengumuman: 18 Agustus 2017

(56) Dokumen Pemandang:
P00200000151

(71) Nama dan Alamat yang Mengajukan Permohonan Paten :
UNIVERSITAS DIPONEGORO
Jl. Prof. Soedarto, SH Tembalang
Semarang 50275

(72) Nama Inventor :
Mohammad Wahyu Ristiawan, ID
Muhammad Abdul Kholil, ID
Arifin, ID
Agus Subagio, ID

(74) Nama dan Alamat Konsultan Paten :

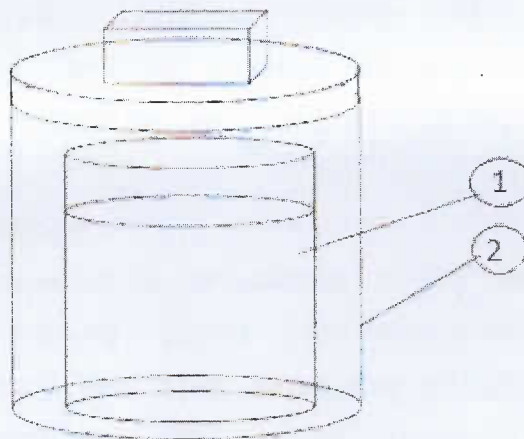
Pemeriksa Paten : Ir. Cecep Sumardinata

Jumlah Klaim : 7

Judul Invensi : TABUNG AUTOCLAVE YANG TERBUAT DARI BAHAN LOKAL UNTUK SINTESIS SENG OKSIDA WHISKERS YANG DIGUNAKAN PADA METODE HIDROTERMAL

Abstrak :

Invensi ini berhubungan dengan suatu tabung autoclave yang terbuat dari bahan lokal untuk sintesis seng oksida whiskers yang digunakan pada metode hidrotermal, yang terdiri dari: tabung luar berbentuk silinder terbuat dari bahan pipa besi dengan diameter 5,08 cm; penutup berbentuk bulat untuk penutup tabung luar yang terbuat dari besi bagian atasnya memiliki tonjolan berbentuk segi empat sebagai pegangan pembukaan; tabung dalam berbentuk silinder yang diameternya lebih kecil daripada diameter tabung luar terbuat dari stainless steel 304 dengan volume 20 mL; penutup berbentuk bulat untuk penutup tabung dalam yang terbuat dari stainless steel; tabung luar berbentuk silinder dapat ditutup dengan penutup melalui drat dalam yang dapat dikencangkan dengan pegangan mengatasi tekanan dari dalam, dimana tabung dalam berbentuk silinder dapat ditutup dengan penutup melalui drat luar yang ditempatkan di bagian dalam dari tabung luar sebagai tempat penempatan larutan seng oksida (ZnO) sebagai bahan anti korosi melalui metode hidrotermal.



Gambar 1.



Deskripsi

TABUNG AUTOCLAVE YANG TERBUAT DARI BAHAN LOKAL UNTUK SINTESIS SENG OKSIDA *WHISKERS* YANG DIGUNAKAN PADA METODE HIDROTERMAL

5

Bidang Teknik Invensi

Invensi ini berhubungan dengan tabung *autoclave* yang terbuat dari bahan lokal untuk sintesis seng oksida *whiskers* yang digunakan pada metode hidrotermal, dan lebih khusus lagi invensi ini berhubungan dengan tabung *autoclave* yang terbuat dari bahan lokal untuk sintesis seng oksida *whiskers* yang digunakan pada metode hidrotermal, dimana tabung *autoclave* memiliki diameter tabung luar 5,08 cm dan terbuat dari pipa besi yang merupakan bahan produksi lokal. Pada bagian dalam tabung ini, didesain menggunakan bahan *stainless steel 304* dengan volume 20 ml sebagai bahan tempat larutan. Dengan menggunakan tabung *autoclave* bentuk baru ini mampu menghasilkan seng oksida (ZnO) dengan bentuk *whiskers* yang berpotensi diaplikasikan sebagai bahan anti radar. Untuk melakukan optimalisasi material seng oksida *whiskers* sebagai bahan anti radar maka bahan tersebut dipadukan dengan *carbon nanotubes* dan epoxy dengan perbandingan ZnOw:MWCNT:Epoxy (15:1:1).

Latar Belakang Invensi

Teknologi penyerapan gelombang mikro merupakan salah satu teknologi yang sedang pesat dikembangkan untuk mengontrol masalah yang ditimbulkan oleh gangguan gelombang elektromagnetik (Putu, 2012). Teknologi ini telah melahirkan sebuah material baru yaitu *radar absorbing material* (RAM). Material RAM dapat diaplikasikan di bidang militer (Putu, 2012). Teknologi ini dapat diadopsi Indonesia dalam kerangka peningkatan teknologi militer dan mengantisipasi gangguan keamanan wilayah perbatasan.

Sejak tahun 1930, berbagai metode telah diteliti dengan menggunakan berbagai alat untuk mendapatkan bahan yang memiliki

kemampuan anti radar yang tinggi, akan tetapi paten yang muncul baru pada tahun 1971, yaitu berupa *radar absorptive coating* (Nomor Paten: 3599210) dengan inventor Maxwell Stander dan Silver Springs. Bahan penyerap ini menggunakan tipe grafit atau karbon hitam dan Titanium Oksida (Saville, 2005).

Pada tahun 2001, Duncan B. dan Aiello telah mematenkan mengenai desain alat untuk sintesis material seng oksida *whiskers* menggunakan *autoclave* yang memiliki tabung luar terbuat dari *stainless steel* (Nomor paten: 23875020). Namun demikian penggunaan bahan tersebut sebagai *autoclave* menyebabkan biaya menjadi 10 kali lipat lebih mahal dibandingkan menggunakan bahan pipa besi lokal. Pada Tahun 2002, Wendelbol R., Andersen A., dan Dehl M. telah mematenkan penggunaan teflon sebagai tempat larutan dalam material seng oksida *whiskers* (Nomor paten: 23235020). Akan tetapi dengan menggunakan teflon hanya mampu melakukan sintesis pada temperatur kurang dari 200°C, sehingga tidak mampu digunakan jika temperatur hidrotermal pada suhu 240°C. Pommier Y., dkk. pada tahun 1988 telah mematenkan bentuk *autoclave* vertikal yang dapat digunakan untuk proses hidrotermal dengan produk yang dihasilkan bisa dalam bentuk fase cair dan atau padat (nomor paten: US 4 729 878). Selanjutnya Sasaki N., dkk. pada tahun 1986 juga telah mematenkan bentuk *autoclave* yang sekaligus digunakan baik untuk proses dan mencetak bahan. Inovasi yang terdapat dalam paten ini adalah desain baru *autoclave* memiliki diameter tabung luar 5,08 cm terbuat dari pipa besi yang merupakan bahan produksi lokal dan di dalamnya didesain menggunakan bahan *stainless steel 304* dengan volume 20 ml sebagai bahan tempat larutan.

Untuk mengatasi kekurangan kekurangan tersebut diatas maka inventor mengusulkan invensi berupa bentuk *autoclave* yang terbuat dari bahan lokal untuk sintesis seng oksida *whiskers* yang digunakan pada metode hidrotermal, dimana bentuk *autoclave* memiliki diameter tabung luar 5,08 cm dan terbuat dari pipa besi yang merupakan bahan produksi lokal. Pada bagian dalam tabung ini, didesain menggunakan bahan *stainless steel 304* dengan

volume 20 ml sebagai bahan tempat larutan. Dengan menggunakan tabung *autoclave* bentuk baru ini mampu menghasilkan seng oksida (ZnO) dengan bentuk *whiskers* yang berpotensi diaplikasikan sebagai bahan anti radar.

5

Uraian Singkat Invensi

Invensi ini berhubungan dengan tabung *autoclave* yang terbuat dari bahan lokal untuk sintesis seng oksida *whiskers* yang digunakan pada metode hidrotermal, dan lebih khusus lagi invensi ini berhubungan dengan tabung *autoclave* yang terbuat dari bahan lokal untuk sintesis seng oksida *whiskers* yang digunakan pada metode hidrotermal, dimana tabung *autoclave* memiliki diameter tabung luar 5,08 cm dan terbuat dari pipa besi yang merupakan bahan produksi lokal. Dimana tabung *autoclave* memiliki diameter tabung luar 5,08 cm dan terbuat dari pipa besi yang merupakan bahan produksi lokal. Pada bagian dalam tabung ini didesain menggunakan bahan *stainless steel* 304 dengan volume 20 ml sebagai bahan tempat larutan. Sintesis serbuk ZnO *whiskers* menggunakan bahan *precussor* yaitu zink sulfat heptahydrate (ZnSO₄) dan sodium karbonat (Na₂CO₃) serta menggunakan pelarut air suling (H₂O). Proses hidrotermal digunakan untuk mengubah larutan Zn₅(CO₃)₂(OH)₆ dan pembentukan serbuk ZnO *whiskers* pada temperatur 160°C dengan menggunakan tabung *autoclave*. Dengan menggunakan tabung *autoclave* bentuk baru ini mampu menghasilkan seng oksida (ZnO) dengan bentuk *whiskers* yang berpotensi diaplikasikan sebagai bahan anti radar. Inovasi pada paten ini berhubungan dengan alat tabung *autoclave* yang dapat digunakan untuk membuat material seng oksida *whiskers* sebagai bahan anti radar dipadukan dengan *carbon nanotubes* dan bahan pengikat.

Tujuan utama dari invensi ini adalah untuk membentuk tabung yang dapat memproses pembuatan larutan untuk menyerap gelombang radar pada benda yang dilapisi bahan tersebut, sehingga tidak dapat terdeteksi oleh detektor radar.

Tujuan lain dari invensi ini adalah untuk pemanfaatan penggunaan bahan lokal untuk memproduksi tabung pembuat bahan antiradar.

5 Tujuan lain dari invensi ini adalah untuk meningkatkan penggunaan bahan lokal pembuat tabung untuk pembuatan larutan untuk pembuat larutan anti radar untuk kepentingan pertahanan negara.

10 Invensi ini berhubungan dengan tabung *autoclave* yang terbuat dari bahan lokal untuk sintesis seng oksida *whiskers* yang digunakan pada metode hidrotermal, yang terdiri dari:

Tabung luar berbentuk silinder terbuat dari bahan pipa besi dengan diameter 5,08 cm;

15 Penutup berbentuk bulat untuk penutup tabung luar yang terbuat dari besi bagian atasnya memiliki tonjolan berbentuk segi empat untuk pegangan pembukaan;

Tabung dalam berbentuk silinder yang diameternya lebih kecil daripada diameter tabung luar terbuat dari bahan stainless steel 304 dengan volume 20 mL;

20 Penutup berbentuk bulat untuk penutup tabung dalam yang terbuat dari stainless steel 304;

25 Dicurikan tabung luar berbentuk silinder dapat ditutup dengan penutup melalui drat dalam yang dapat dikencangkan dengan pegangan untuk mengatasi tekanan dari dalam, dimana tabung dalam berbentuk silinder dapat ditutup dengan penutup melalui drat luar yang ditempatkan di bagian dalam dari tabung luar sebagai tempat penempatan larutan seng oksida (ZnO) sebagai bahan anti radar melalui metode hidrotermal.

Uraian Singkat Gambar

30 Gambar 1 memperlihatkan tampak perspektif dari tabung *autoclave* yang terbuat dari bahan lokal untuk sintesis seng oksida *whiskers* yang digunakan pada metode hidrotermal, sesuai invensi sekarang ini.

35 Gambar 1 memperlihatkan tampak perspektif dari tabung *autoclave* yang terdiri dari tabung luar dengan penutup dan

tabung dalam dengan penutupnya terbuat dari bahan lokal untuk sintesis seng oksida *whiskers* yang digunakan pada metode hidrotermal, sesuai invensi sekarang ini.

5 Gambar 2 memperlihatkan tampak perspektif dari tabung *autoclave* luar dengan penutup terbuat dari bahan lokal untuk sintesis seng oksida *whiskers* yang digunakan pada metode hidrotermal, sesuai invensi sekarang ini.

10 Gambar 3 memperlihatkan tampak perspektif dari tabung *autoclave* dalam dengan penutup yang dilepas terbuat dari bahan lokal untuk sintesis seng oksida *whiskers* yang digunakan pada metode hidrotermal, sesuai invensi sekarang ini.

15 Gambar 4 memperlihatkan tampak perspektif dari tabung *autoclave* luar dengan penutup terbuat dari bahan lokal untuk sintesis seng oksida *whiskers* yang digunakan pada metode hidrotermal, sesuai invensi sekarang ini.

20 Gambar 5 memperlihatkan tampak perspektif dari tabung *autoclave* luar dengan penutup yang dilepas terbuat dari bahan lokal untuk sintesis seng oksida *whiskers* yang digunakan pada metode hidrotermal, sesuai invensi sekarang ini.

Gambar 6 memperlihatkan tampak perspektif dari hasil larutan seng oksida *whiskers* yang menggunakan tabung *autoclave*, sesuai invensi sekarang ini.

Uraian Lengkap Invensi

25 Untuk memperjelas perwujudan dari invensi ini, maka invensi ini dilengkapi dengan gambar gambar perwujudan untuk lebih memahami dari inti invensi ini.

Dengan mengacu pada gambar 1 maka unsur-unsur utama *autoclave* adalah terdiri dari 2 (dua) tabung, yaitu tabung dalam 30 (1) dari bahan *stainless steel 304* dan tabung luar (2) dari bahan pipa besi berdiameter 5,08 cm. Tabung *stainless steel 304* (1) dapat masuk ke bagian dalam tabung pipa besi (2) dengan penguatan masing-masing tabung menggunakan penutup ber-ulir (1a), (2a). Gambar 2 dan 3 menunjukkan masing-masing tabung 35 (1), (2) yang mendukung *autoclave* .

Pada gambar 4 dan 5, memperlihatkan tabung *autoclave* bagian luar, dimana tabung (2) *autoclave* memiliki diameter tabung luar 5,08 cm dan terbuat dari pipa besi yang merupakan bahan produksi lokal. Dimana tabung *autoclave* memiliki diameter tabung luar 5,08 cm dan terbuat dari pipa besi yang merupakan bahan produksi lokal. Pada bagian dalam tabung (1) ini didesain menggunakan bahan stainless steel 304 dengan volume 20 ml sebagai bahan tempat larutan. Sintesis serbuk ZnO whiskers menggunakan bahan precussor yaitu zink sulfat heptahydrate ($ZnSO_4$) dan sodium karbonat (Na_2CO_3) serta menggunakan pelarut air suling (H_2O). Proses hidrotermal digunakan untuk mengubah larutan $Zn_5(CO_3)_2(OH)_6$ dan pembentukan serbuk ZnO whiskers pada temperatur $160^\circ C$ dengan menggunakan tabung (1), (2) *autoclave*. Dengan menggunakan tabung (1), (2) *autoclave* bentuk baru ini mampu menghasilkan seng oksida (ZnO) dengan bentuk whiskers yang berpotensi diaplikasikan sebagai bahan anti radar. Inovasi pada paten ini berhubungan dengan alat tabung (1), (2) *autoclave* yang dapat digunakan untuk membuat material seng oksida whiskers sebagai bahan anti radar dipadukan dengan carbon nanotubes dan bahan pengikat.

Invensi ini berhubungan dengan tabung *autoclave* yang terbuat dari bahan lokal untuk sintesis seng oksida whiskers yang digunakan pada metode hidrotermal, yang terdiri dari:

Tabung luar (2) berbentuk silinder terbuat dari bahan pipa besi dengan diameter 5,08 cm;

Penutup (2a) berbentuk bulat untuk penutup tabung luar (2a) yang terbuat dari besi bagian atasnya memiliki tonjolan berbentuk segi empat untuk pegangan pembukaan;

Tabung dalam (1) berbentuk silinder yang diameternya lebih kecil daripada diameter tabung luar terbuat dari bahan stainless steel 304 dengan volume 20 mL;

Penutup (1a) berbentuk bulat untuk penutup tabung dalam (1a) yang terbuat dari stainless steel 304;

Dicirikan tabung luar (2) berbentuk silinder dapat ditutup dengan penutup (2a) melalui drat dalam (2c) yang dapat

dikencangkan dengan pegangan untuk mengatasi tekanan dari dalam, dimana tabung dalam (1) berbentuk silinder dapat ditutup dengan penutup melalui drat luar (1c) yang ditempatkan di bagian dalam dari tabung luar (2) sebagai tempat penempatan larutan seng oksida (ZnO) sebagai bahan anti radar melalui metode hidrotermal.

Untuk melakukan sintesis material ZnO *whiskers* menggunakan tabung (1), (2) *autoclave*, maka bahan yang terdiri dari larutan zink sulfat heptahydrate ($ZnSO_4$) 0,4 mol/L, sodium karbonate (Na_2SO_4) 0,25 mol/L dan pelarut air suling (H_2O) dimasukkan ke dalam tabung bagian dalam (1) dan ditutup rapat. Selanjutnya tabung bagian dalam (1) dimasukkan ke tabung luar (2) dan ditutup rapat menggunakan penutup ber-ulir (2c). Tabung ((1), (2) *autoclave* ini kemudian dimasukkan ke dalam oven dan dipanaskan pada temperatur 160°C selama 3 jam.

Setelah 3 jam pemanasan serbuk ZnO *whiskers* yang dihasilkan dikeluarkan dari tabung (1) *autoclave* dengan menggunakan sendok. Serbuk ZnO *whiskers* yang dihasilkan rata-rata memiliki massa 5,04 gram. Gambar 6 merepresentasikan morfologi serbuk ZnO *whiskers* yang diuji dengan menggunakan *scanning electron microscopy* (SEM).

Seluruh keterangan dan penjelasan yang diuraikan dalam deskripsi dimaksudkan bukan merupakan pembatasan-pembatasan terhadap invensi, karena masih dimungkinkan untuk melakukan perubahan-perubahan tanpa menyimpang dari semangat dan lingkup dari invensi ini, maka keseluruhan yang dimungkinkan dari invensi ini tercakup dalam perlindungan paten yang diklaim dalam klaim yang berikut ini.

Klaim

1. Suatu tabung *autoclave* yang terbuat dari bahan lokal untuk sintesis seng oksida whiskers yang digunakan pada metode hidrotermal, yang terdiri dari:

5 tabung luar (2) berbentuk silinder terbuat dari bahan pipa besi dengan diameter 5,08 cm;

10 penutup berbentuk bulat (2a) untuk penutup tabung luar (2) yang terbuat dari besi bagian atasnya memiliki tonjolan berbentuk segi empat untuk pegangan pembukaan;

tabung dalam (1) berbentuk silinder yang diameternya lebih kecil daripada diameter tabung luar (2) terbuat dari bahan stainless steel 304 dengan volume 20 mL;

15 penutup berbentuk bulat (1a) untuk penutup tabung dalam (1) yang terbuat dari stainless steel 304;

20 dicirikan tabung luar (2) berbentuk silinder dapat ditutup dengan penutup (2a) melalui drat dalam (2c) yang dapat dikencangkan dengan pegangan untuk mengatasi tekanan dari dalam, dimana tabung dalam (1) berbentuk silinder dapat ditutup dengan penutup (1a) melalui drat luar (1c) yang ditempatkan di bagian dalam dari tabung luar (2) sebagai tempat penempatan larutan seng oksida (ZnO) sebagai bahan anti radar melalui metode hidrotermal.

25 2. Tabung *autoclave* yang terbuat dari bahan lokal untuk sintesis seng oksida whiskers yang digunakan pada metode hidrotermal sesuai klaim 1, dimana tabung *autoclave* luar (2) memiliki ulir dalam (2c) untuk penempatan penutupnya (2a).

30 3. Tabung *autoclave* yang terbuat dari bahan lokal untuk sintesis seng oksida whiskers yang digunakan pada metode hidrotermal sesuai klaim 2, dimana penutupnya (2a) memiliki tonjolan berbentuk persegi untuk mengunci secara rapat agar dapat menahan tekanan di dalam tabung pada saat penggunaan metode hidrotermal.

35

4. Tabung *autoclave* yang terbuat dari bahan lokal untuk sintesis seng oksida whiskers yang digunakan pada metode hidrotermal sesuai klaim 2, dimana penutupnya (2a) memiliki ulir luar (2b) untuk saling mengunci.
5
5. Tabung *autoclave* yang terbuat dari bahan lokal untuk sintesis seng oksida whiskers yang digunakan pada metode hidrotermal sesuai klaim 1, dimana tabung *autoclave* dalam (1) memiliki ulir luar (1c) untuk penempatan penutupnya (1a).
10
6. Tabung *autoclave* yang terbuat dari bahan lokal untuk sintesis seng oksida whiskers yang digunakan pada metode hidrotermal sesuai klaim 5, dimana penutupnya (1a) memiliki ulir dalam (1b) untuk saling mengunci.
15
7. Tabung *autoclave* yang terbuat dari bahan lokal untuk sintesis seng oksida whiskers yang digunakan pada metode hidrotermal sesuai klaim 5, dimana tabung dalam (1) digunakan untuk penempatan larutan seng oksida.
20

Abstrak

**TABUNG AUTOCLAVE YANG TERBUAT DARI BAHAN LOKAL UNTUK
SINTESIS SENG OKSIDA WHISKERS YANG DIGUNAKAN PADA METODE
HIDROTERMAL**

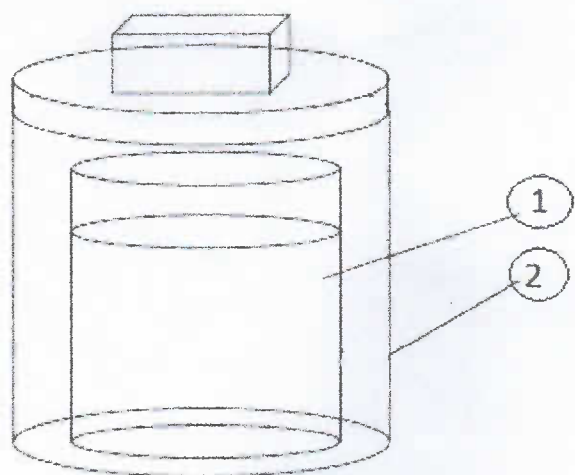
5

Invensi ini berhubungan dengan suatu tabung autoclave yang terbuat dari bahan lokal untuk sintesis seng oksida whiskers yang digunakan pada metode hidrotermal, yang terdiri dari: tabung luar berbentuk silinder terbuat dari bahan pipa besi dengan diameter 5,08 cm; penutup berbentuk bulat untuk penutup tabung luar yang terbuat dari besi bagian atasnya memiliki tonjolan berbentuk segi empat untuk pegangan pembukaan; tabung dalam berbentuk silinder yang diameternya lebih kecil daripada diameter tabung luar terbuat dari bahan stainless steel 304 dengan volume 20 mL; penutup berbentuk bulat untuk penutup tabung dalam yang terbuat dari stainless steel 304; dicirikan tabung luar berbentuk silinder dapat ditutup dengan penutup melalui drat dalam yang dapat dikencangkan dengan pegangan untuk mengatasi tekanan dari dalam, dimana tabung dalam berbentuk silinder dapat ditutup dengan penutup melalui drat luar yang ditempatkan di bagian dalam dari tabung luar sebagai tempat penempatan larutan seng oksida (ZnO) sebagai bahan anti radar melalui metode hidrotermal.

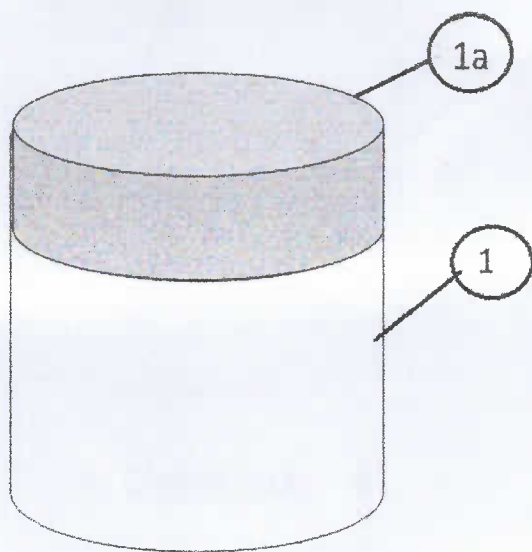
10

15

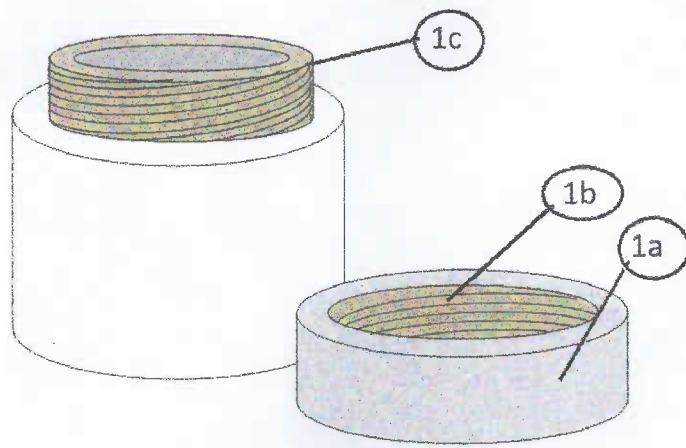
20



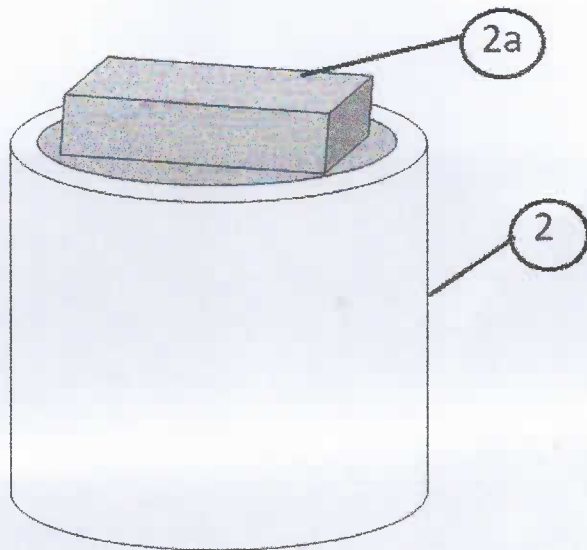
Gambar 1.



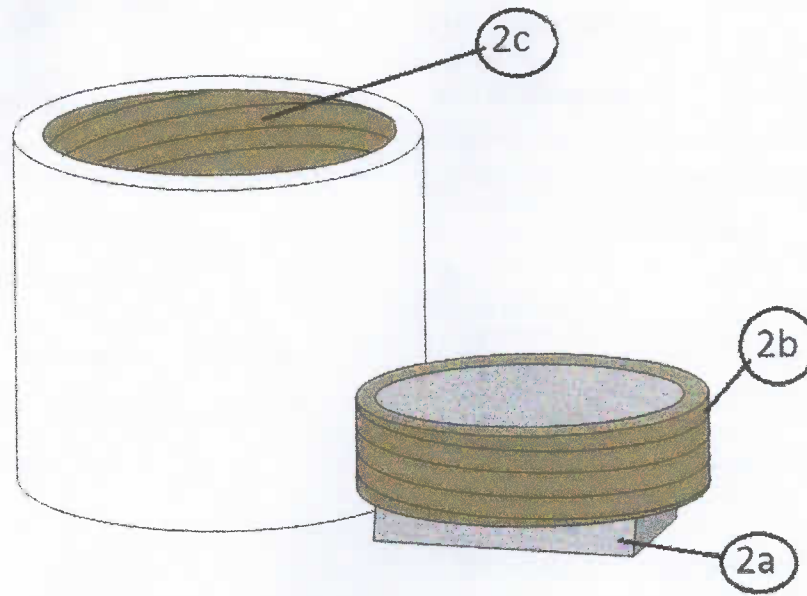
Gambar 2.



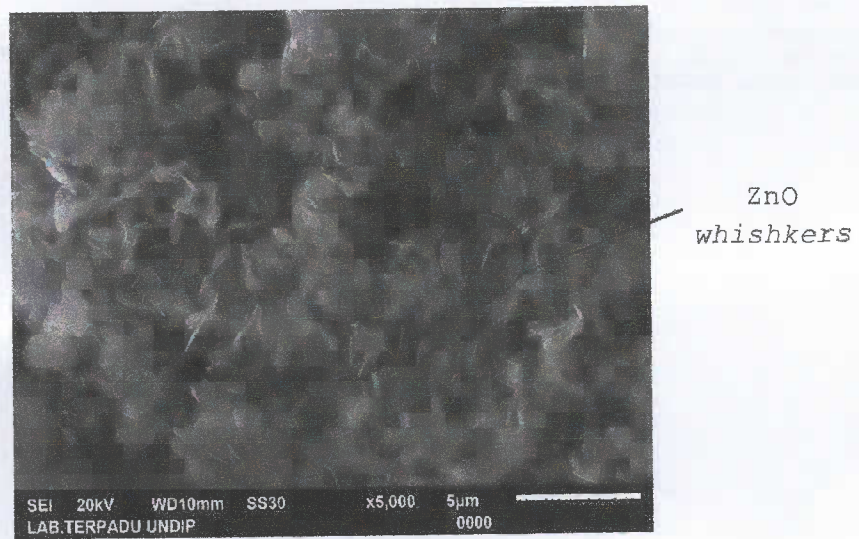
Gambar 3.



Gambar 4.



Gambar 5.



Gambar 6.